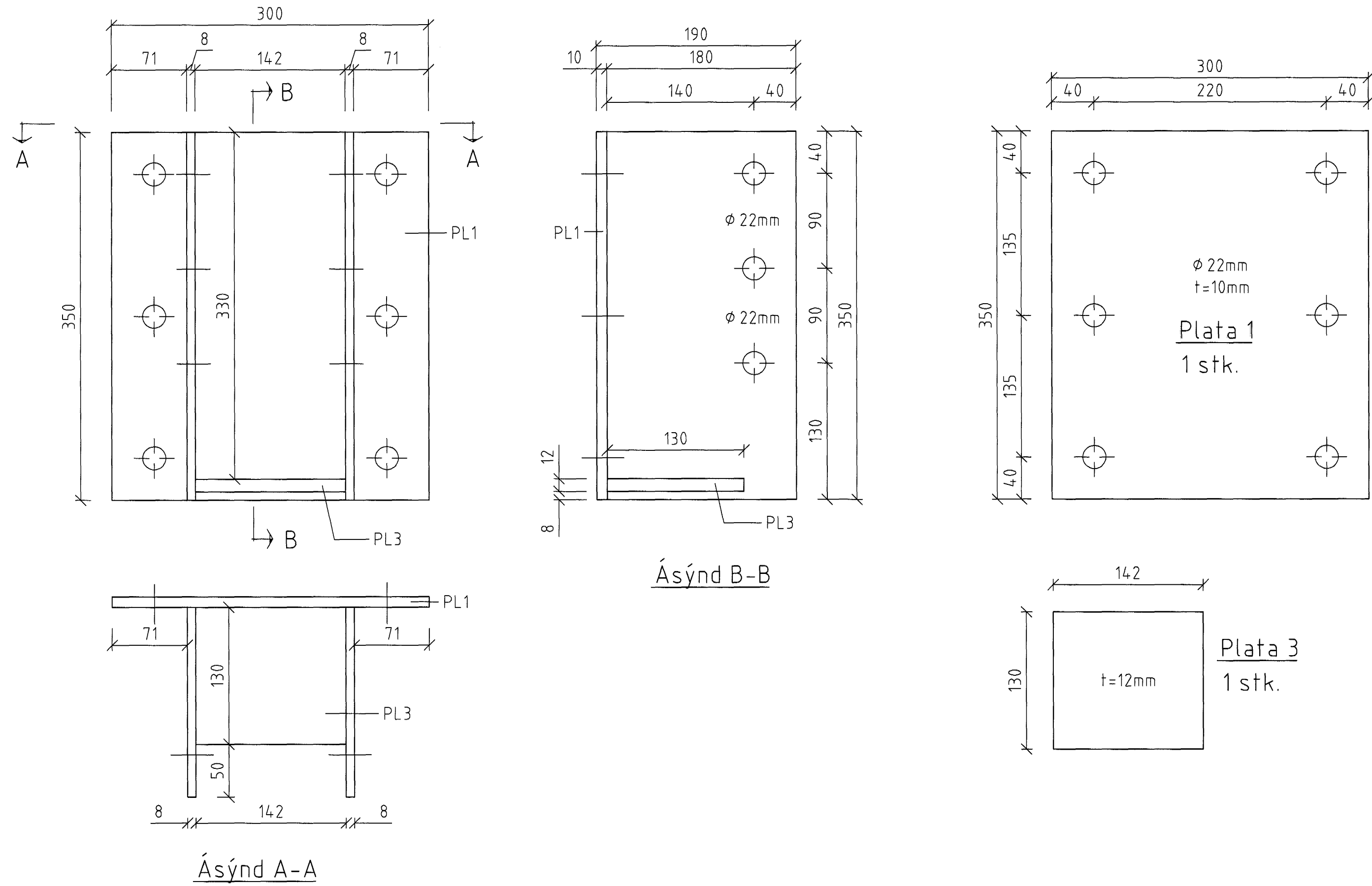
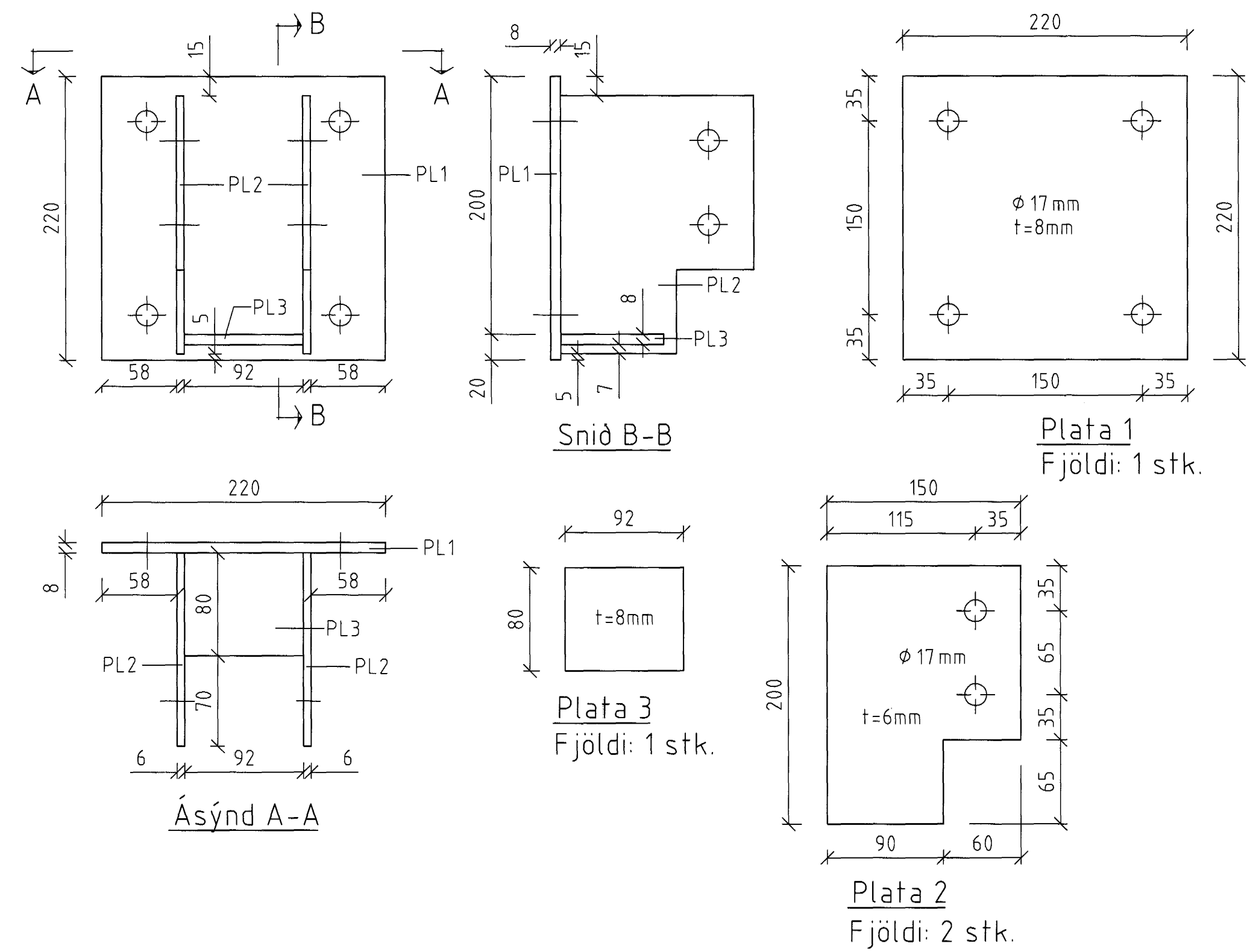


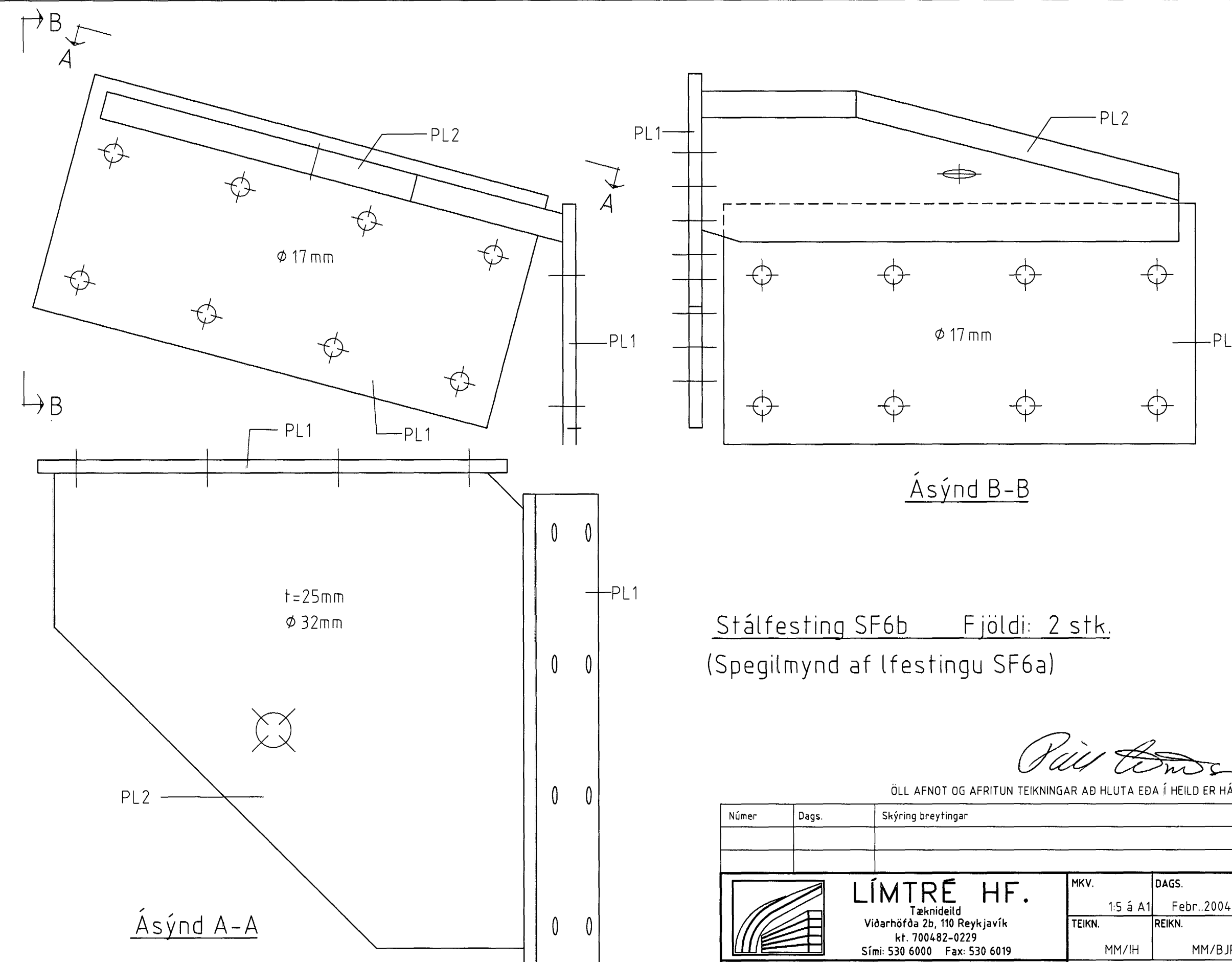
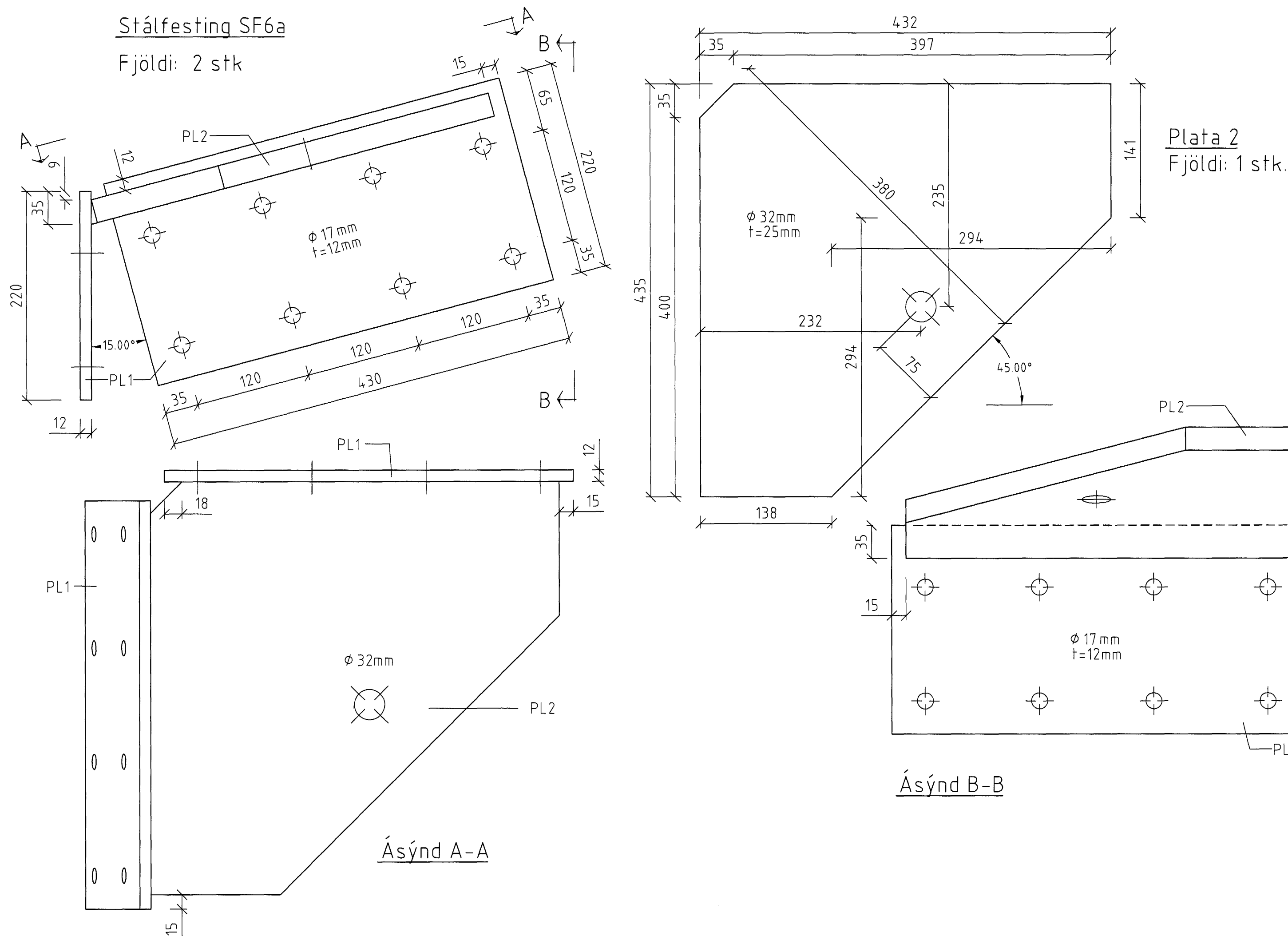
Stálfesting SF4
Fjöldi: 8 stk.



Stálfesting SF5
Fjöldi: 12 stk.



Stálfesting SF6a
Fjöldi: 2 stk.



Stálfesting SF6b Fjöldi: 2 stk.
(Spegilmynd af lfestingu SF6a)

Samþykkt þann
29 MARS 2004
Byggingafultrúinn í Hafnarfirði
Eh. Sigurbjartur Hallgrímsson

Páll Pálsson 2102552525

Númer	Dags	Skýring breytingar	Br. af

<p>LÍMTRÉ HF. Tæknidæið Vidarhófa 25, 110 Reykjavík Sími: 530 6000 Fax: 530 6019</p>	MKV.	DAGS.	VERKNR.	ÚTGÁFA NR.
	15 á A1	Febr. 2004	2002110005	1
	TEKN.	REKNR.	YFIRF.	NR. TEKNINGAR
	MM/HH	MM/BJP	BJP	
HEITI VERKS:	NAFN HÖNNUÐAR			
Gjótuhraun 1, Hafnarfirði	Bjarni Jón Pálsson Byggingarverktæðingur 2911635139			
HEITI TEKNINGAR	ÁRTUN HÖNNUÐAR			
Burðarvirki í þaki	Bjarni Jón Pálsson			
Stálfestingar, smíðateikning	ÁRTUN SAMRÁÐHÖNNUÐAR			
	Límitré hf. 2102552525			
	DAGS. ÁRTUNAR			
	16/3 '04			
	DAGS. ÁRTUNAR			
	19.03.04			