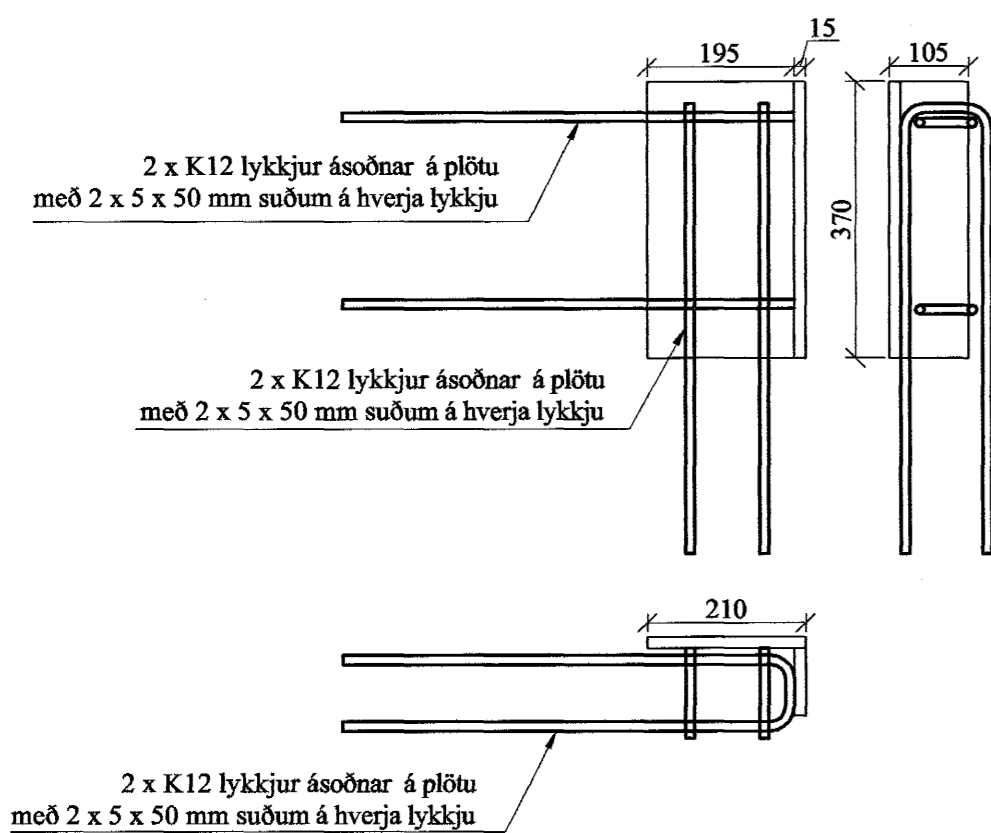
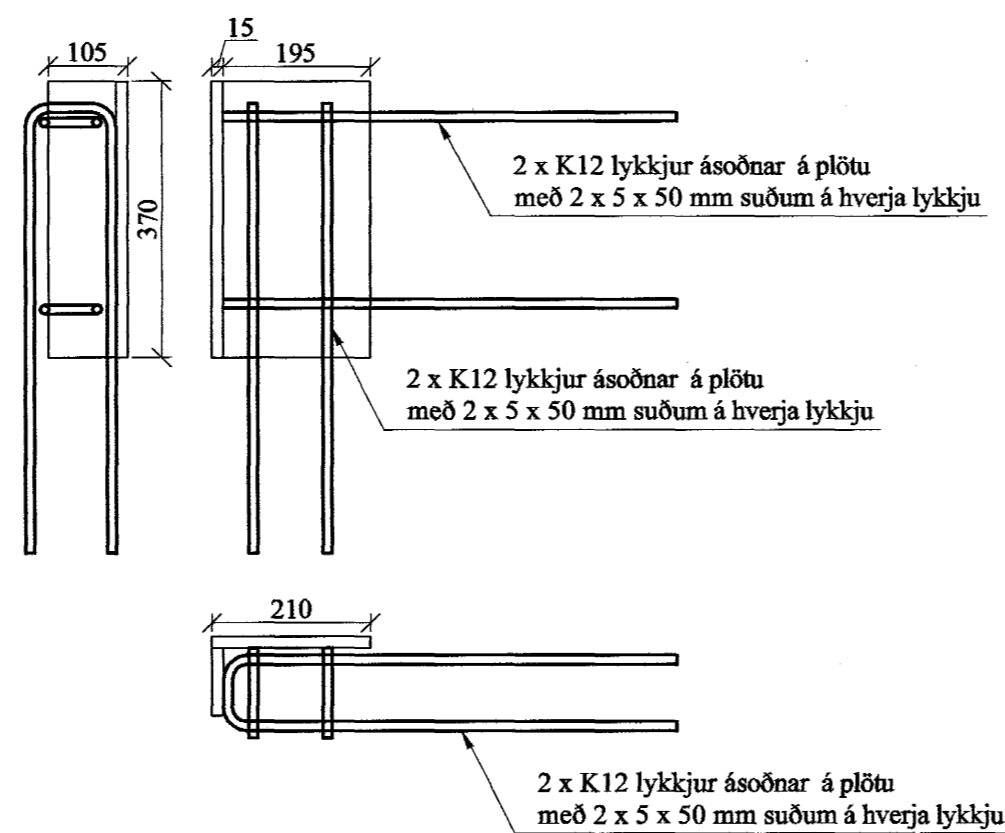


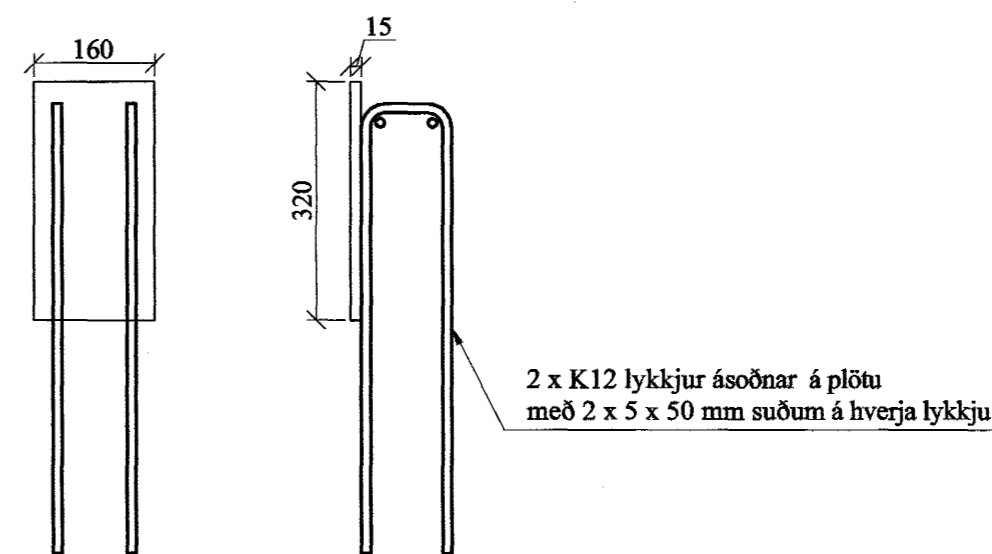
SF 1



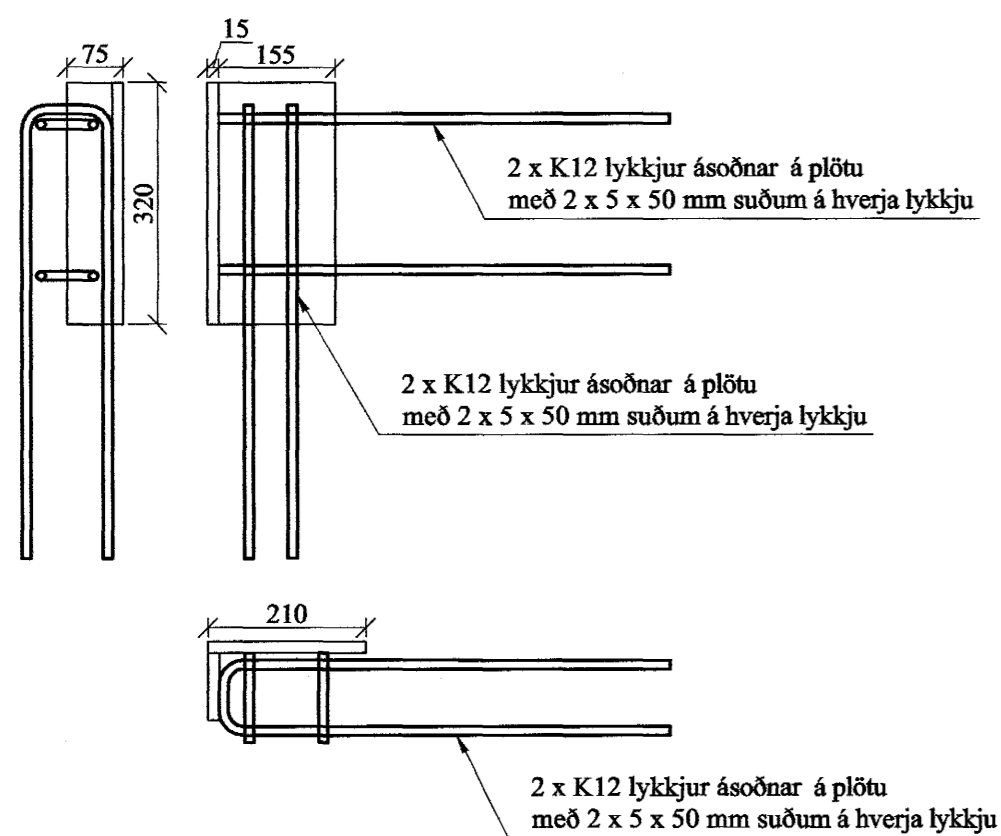
SF 2



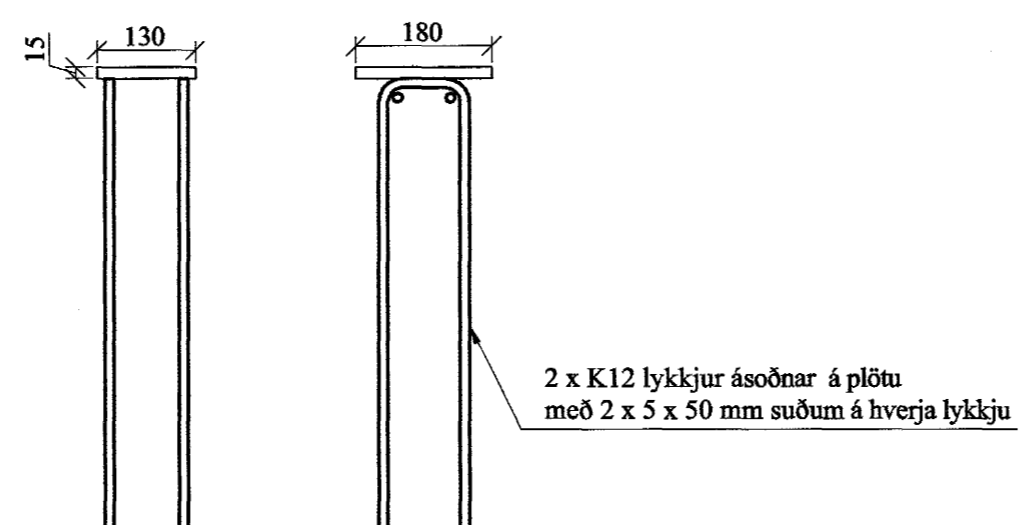
SF 3



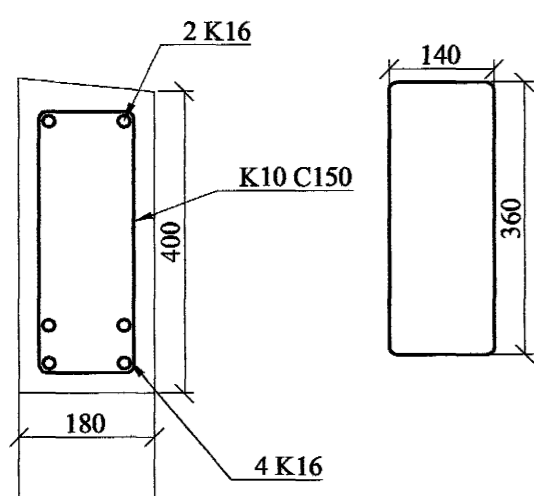
SF 4



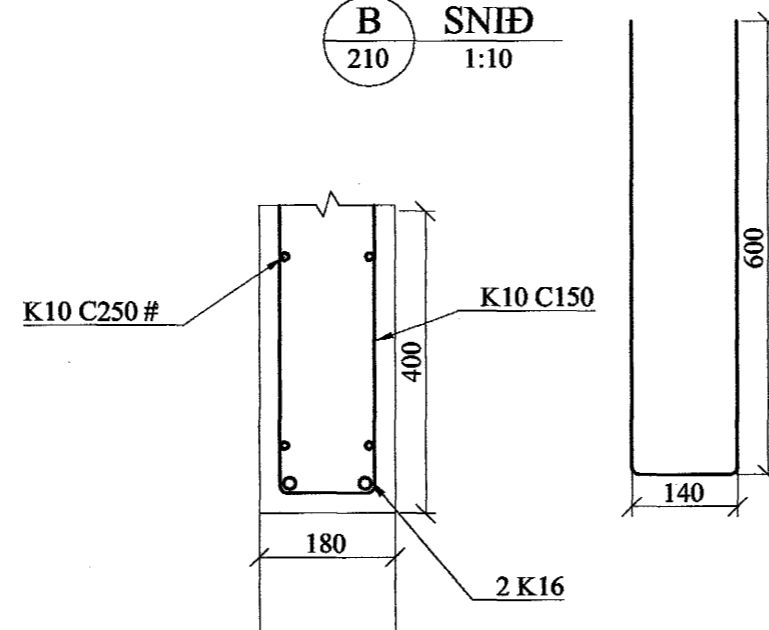
SF 5



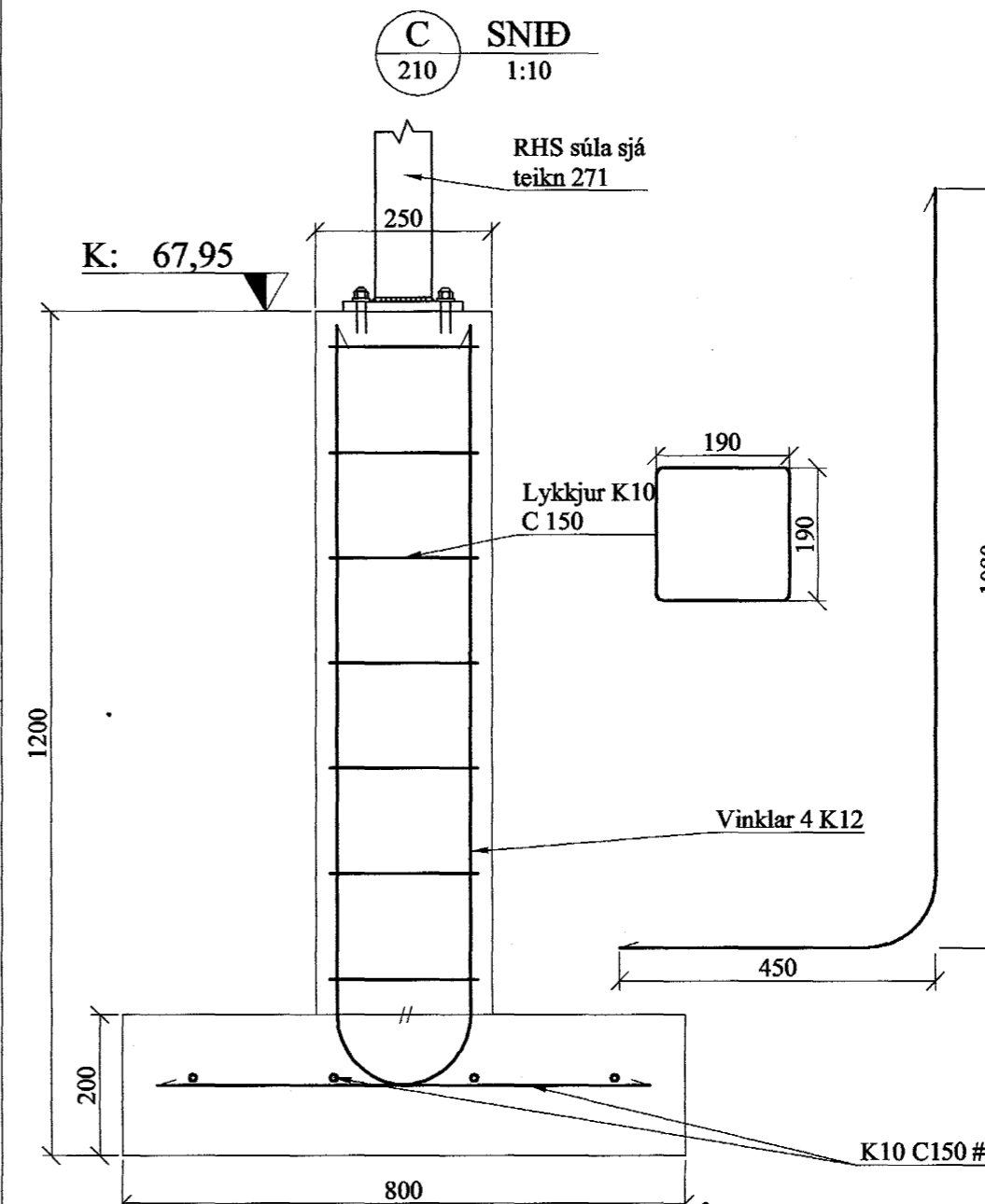
A SNIÐ
212 1:10



B SNIÐ
210 1:10



C SNIÐ
210 1:10



Almennt:

Öll mál skulu staðfest skv. aðalteikningum. Ef eitthvert misræmi er skulu aðalteikningar vera ráðandi, þó ber að láta hönnuði vita af misræmi. Öll mál eru í millimetrum, nema annað komi fram.


Skýringar - Steinsteypa og bendistál

Styrkleikaflokkar efnis: Skv. Env 206

Steypa: C25/30-22-S3-2b
Bendistál: B500C

Allmennur frágangur járna:

Leggja skal 2 K16 í kringum öll glugga og hurðarop, auk þess skal setja 2 K16 í alla lárétta og lóðrétta veggenda

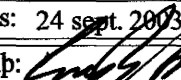
Br. nr.	Dags.	Af.	Breyting	
(A)				 Sambykkt þann 29 MARS 2004 Byggingafultrúinn í Hafna F.H. Sigurbjartur Halldórs
(B)				
(C)				
(D)				
(E)				

Erluás 37
221 Hafnarfjörður

Teikn nr:
214

Burðarvirki
Ísteyptar festingar og snið

Frumstærð:
A2

Dags: 24 sept. 2003 Mkv: 1:10 Hann: JÁ
Samþ:  020162-3099 V.nr: 02040 Teikn: JÁ


Kt. 110457-2789
BATTERIÐ
ARKITEKTAR

VGS
VERKFRÆÐISTOFA
GUÐJÓNS P. SIGFÚSSONAR EHF.
AUSTURVEGI 42, 2.HÆÐ,
800 SELFOSSI
S: 482 2805, F: 482 3818
NETFANG: VGS@VGS.IS