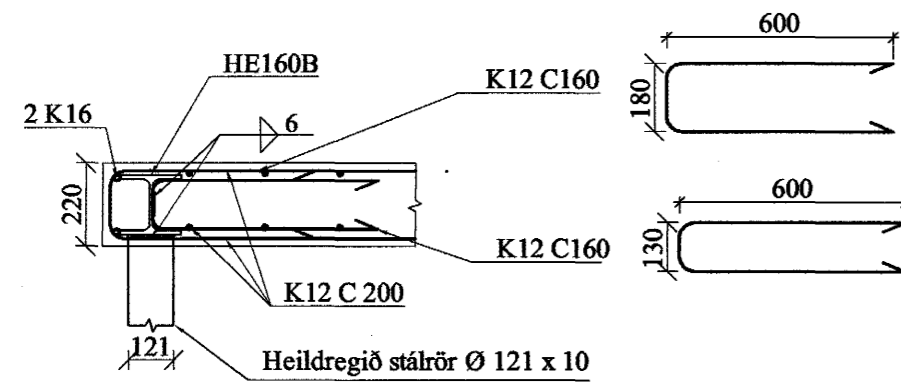
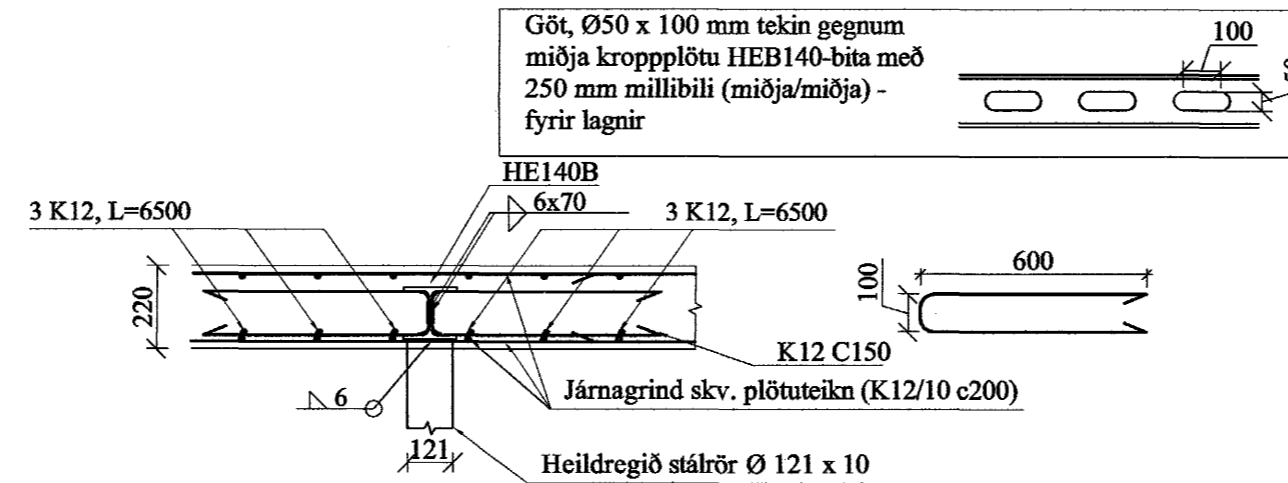


Snið
Mkv. 1:20

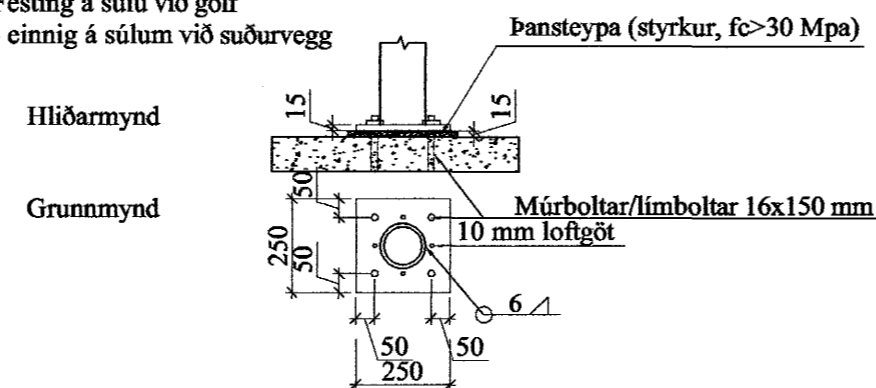
A SNIÐ
230 1:20



B SNIÐ
230 1:20



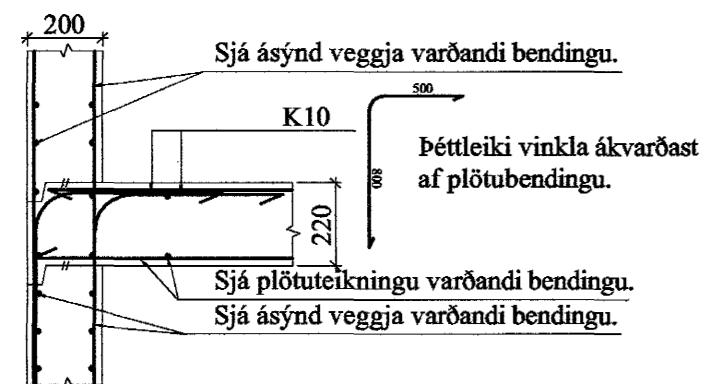
Festing á súlu við gólf
- einnig á súlum við suðurvegg



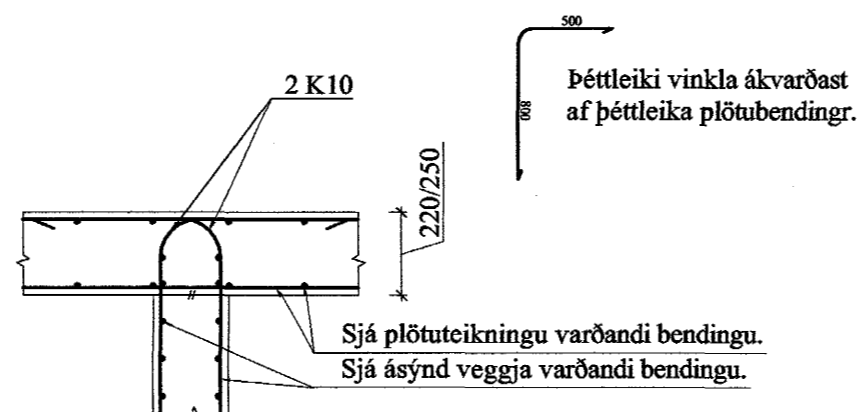
Hliðarmynd

Grunnmynd

C SNIÐ
230 1:20



D SNIÐ
230 1:20



Br. nr.	Dags.	AF	Breyting
A			
B			
C			
D			
E			

Samþykkt þann
29 MARS 2004
Byggingafulltrúinn í Hafnarfirði
Eh. Sigurbjartur Halldórsson

Erluás 37
221 Hafnarfjörður

Teikn nr.
231

Burðarvirki
Snið í plötu og vegg

Frumstærð:
A2

Dags: 24 sept. 2003 Mkv: 1:20 Hann: GPS
Samþ: *[Signature]* 020162-3099 V.nr: 02040 Teikn: GPS

[Signature]
Kt. 110457-2789
BATTERIÍÐ
ARKITEKTAR

VGS
VERKFRÆÐISTOFA
GUÐJÓNS P. SIGFÚSSONAR EHF.
AUBTURVEGI 42, 2.HÆÐ,
800 SELFOSSI
S: 482 2805, F: 482 3818
NETFANG: VGS@VGS.IS