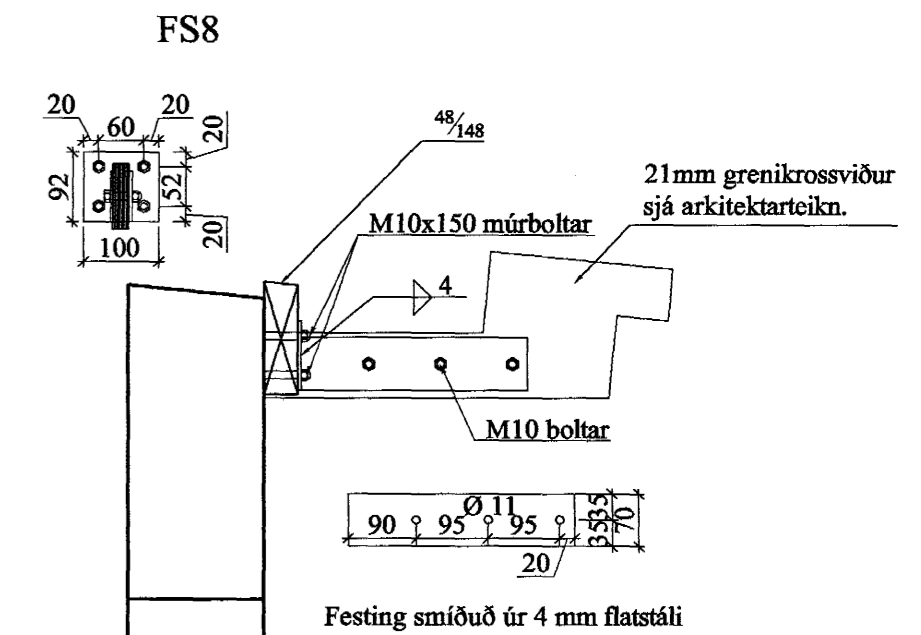
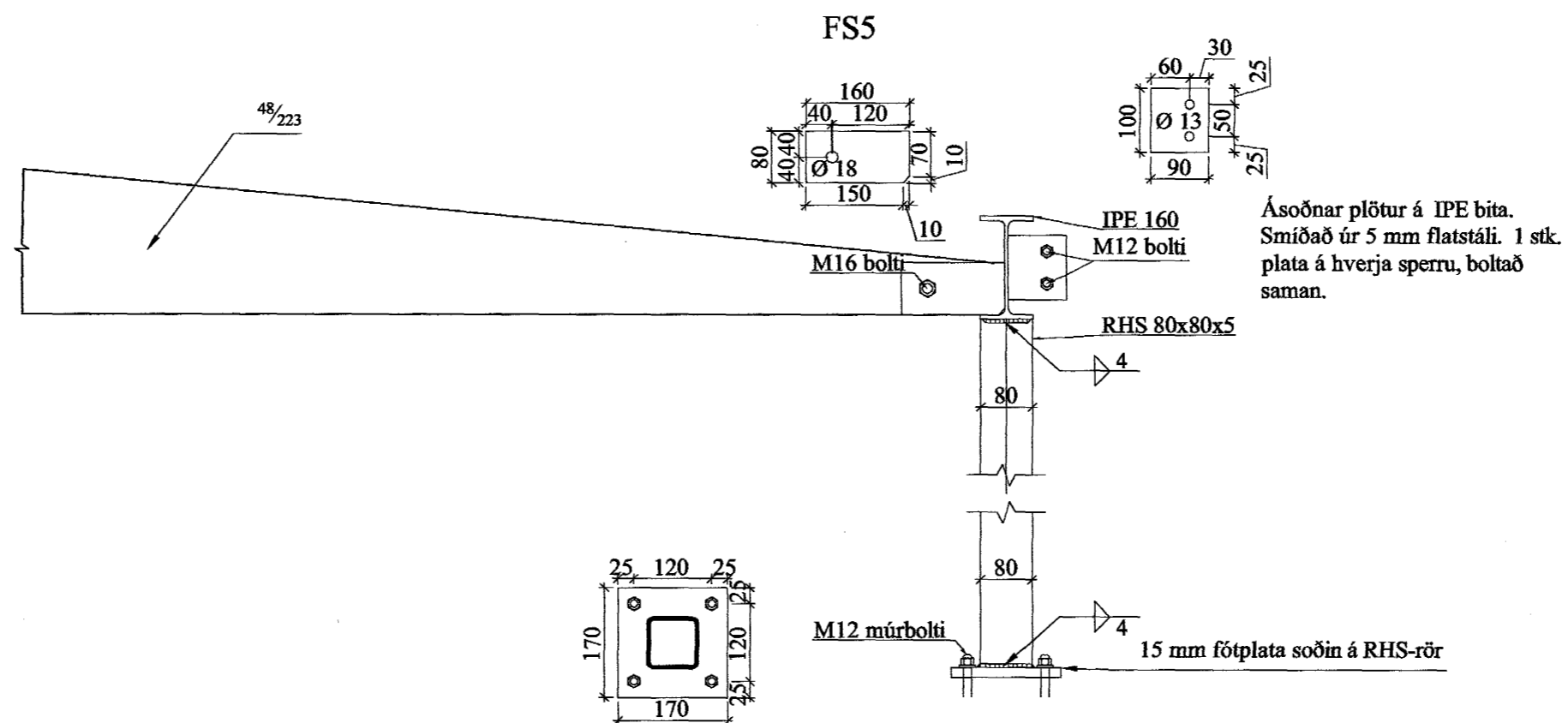
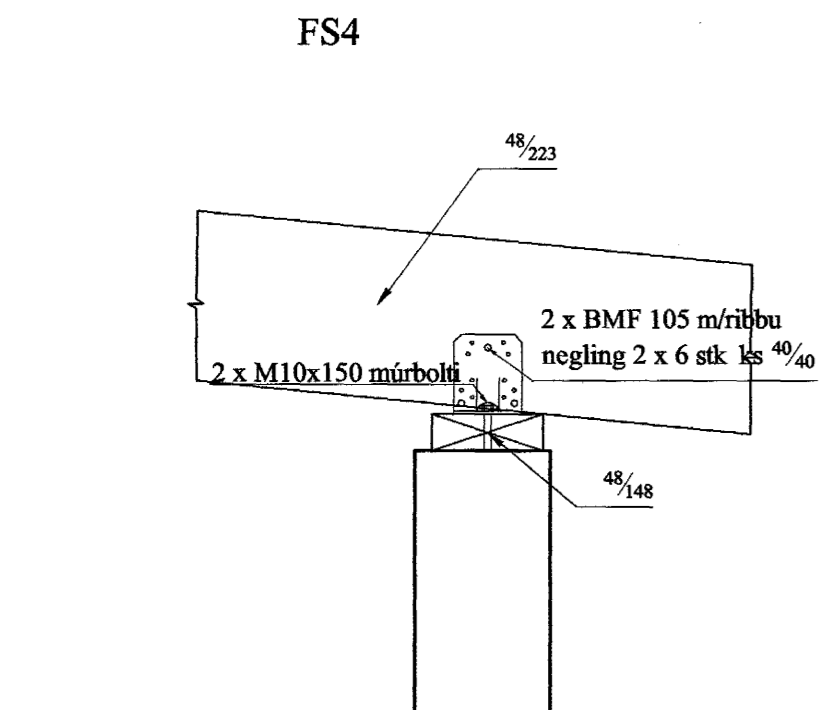
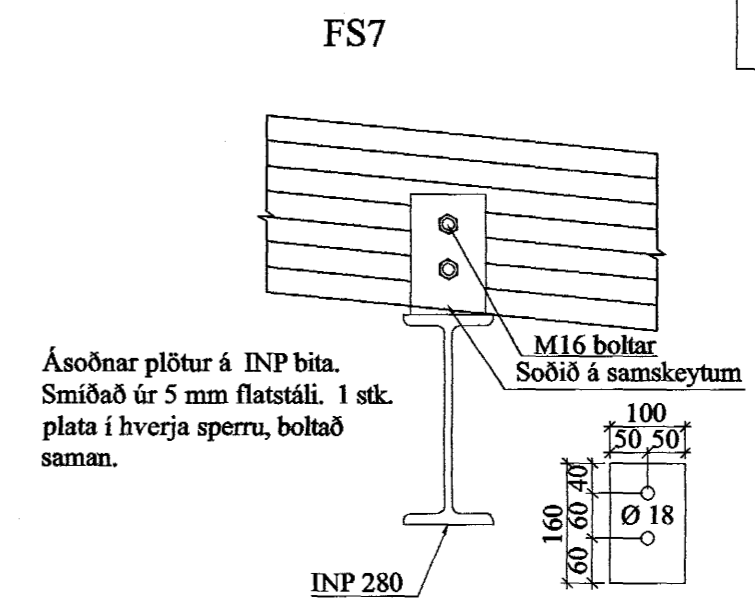
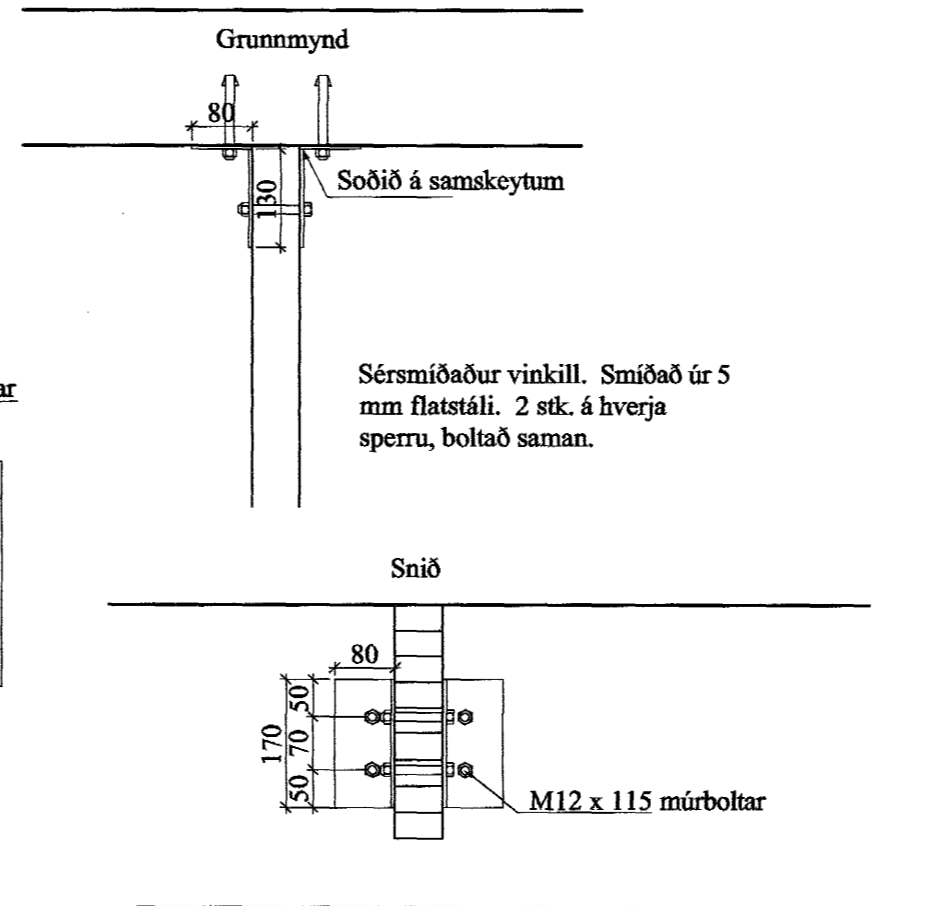
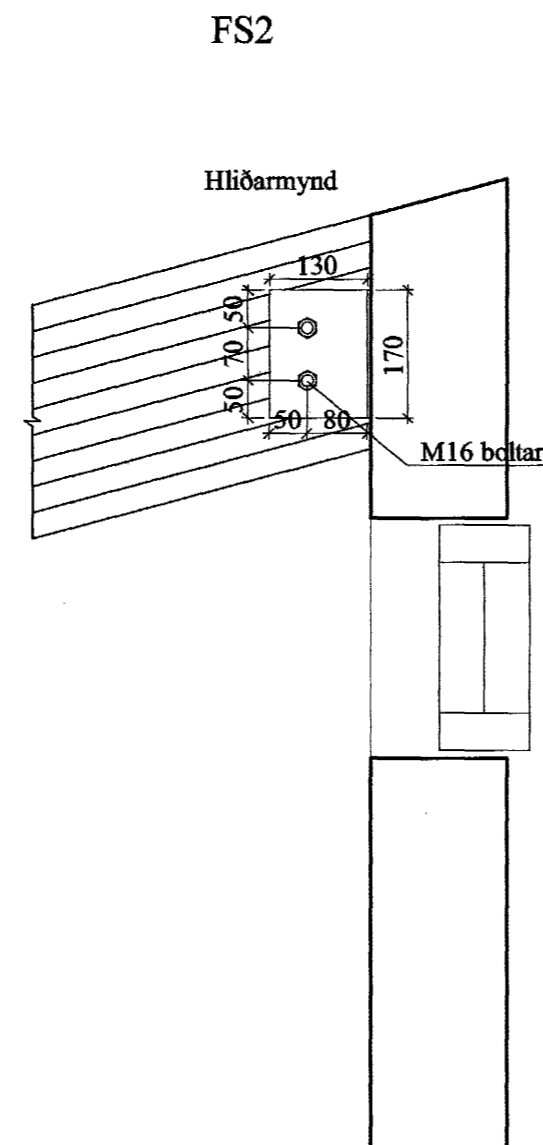
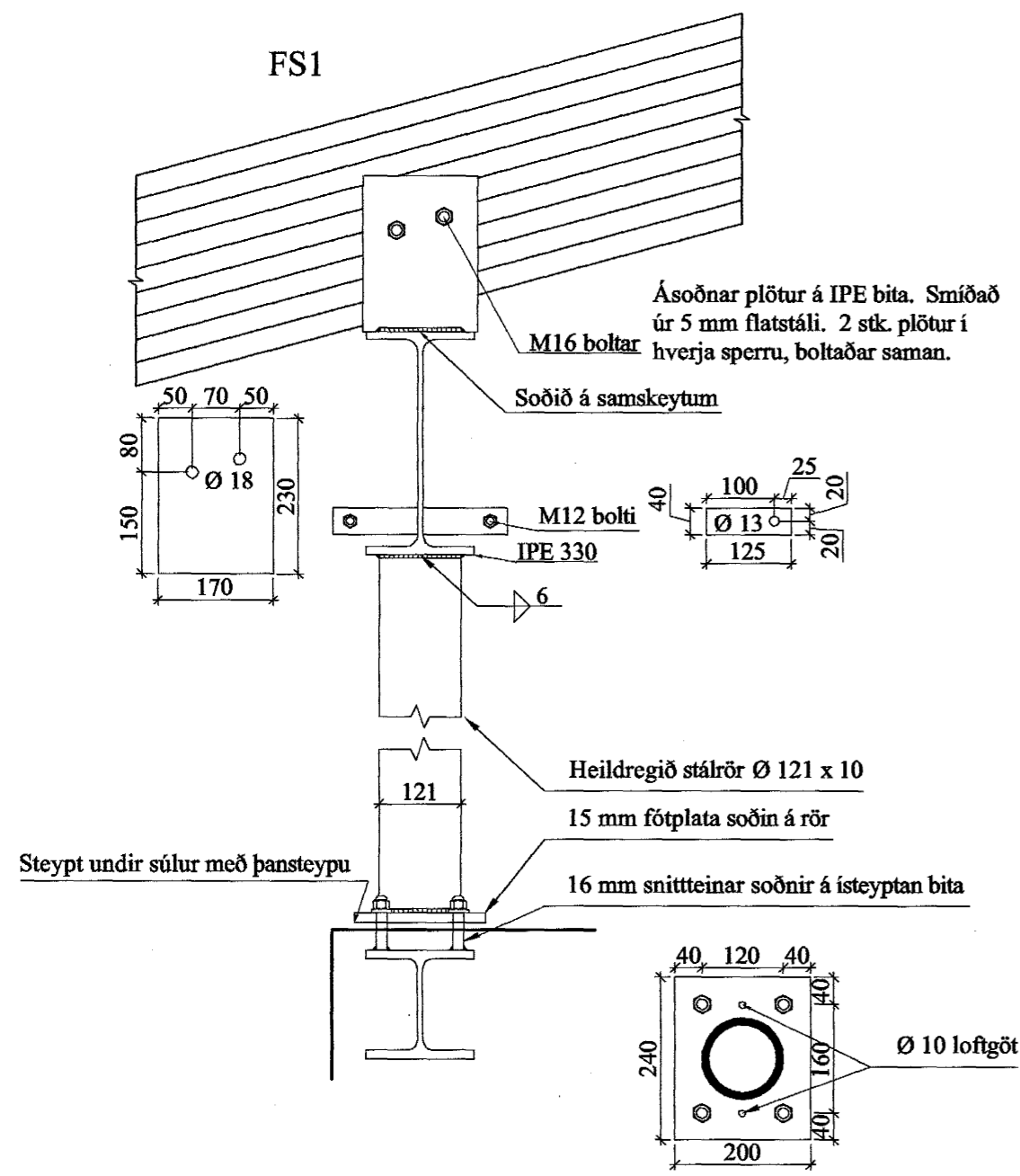


Festingar  
mkv. 1:10



Br. nr.	Dags.	A.F.	Breyting
(A)			Samþykkt þann
(B)			
(C)			29 MARS 2004
(D)			
(E)			Byggingafulltrúinn í Hafnarfirði F.h. Sigurbjartur Halldórsson

Erluás 37  
221 Hafnarfjörður

Burðarvirki  
Festingar þakvirkis

Dags: 24 ok. 2003  
Mkv: 1:10  
Samb: *[Signature]*

Teikn nr.: 271  
Frumstærð: A2  
Hann: KA/JÁ  
V.nr: 02040  
Teikn: KA/JÁ

*[Signature]*  
Kt. 110457-2789  
**BATTERIÐ**  
ARKITEKTAR

**VGS**  
VERKFRÆÐISTOFA  
GUÐJÓNS P. SIGFÚSSONAR EHF.  
AUSTURVEI 42, 2.HÆÐ,  
800 SELFOSI  
S: 482 2805, F: 482 3818  
NETFANG: VGS@VGS.IS