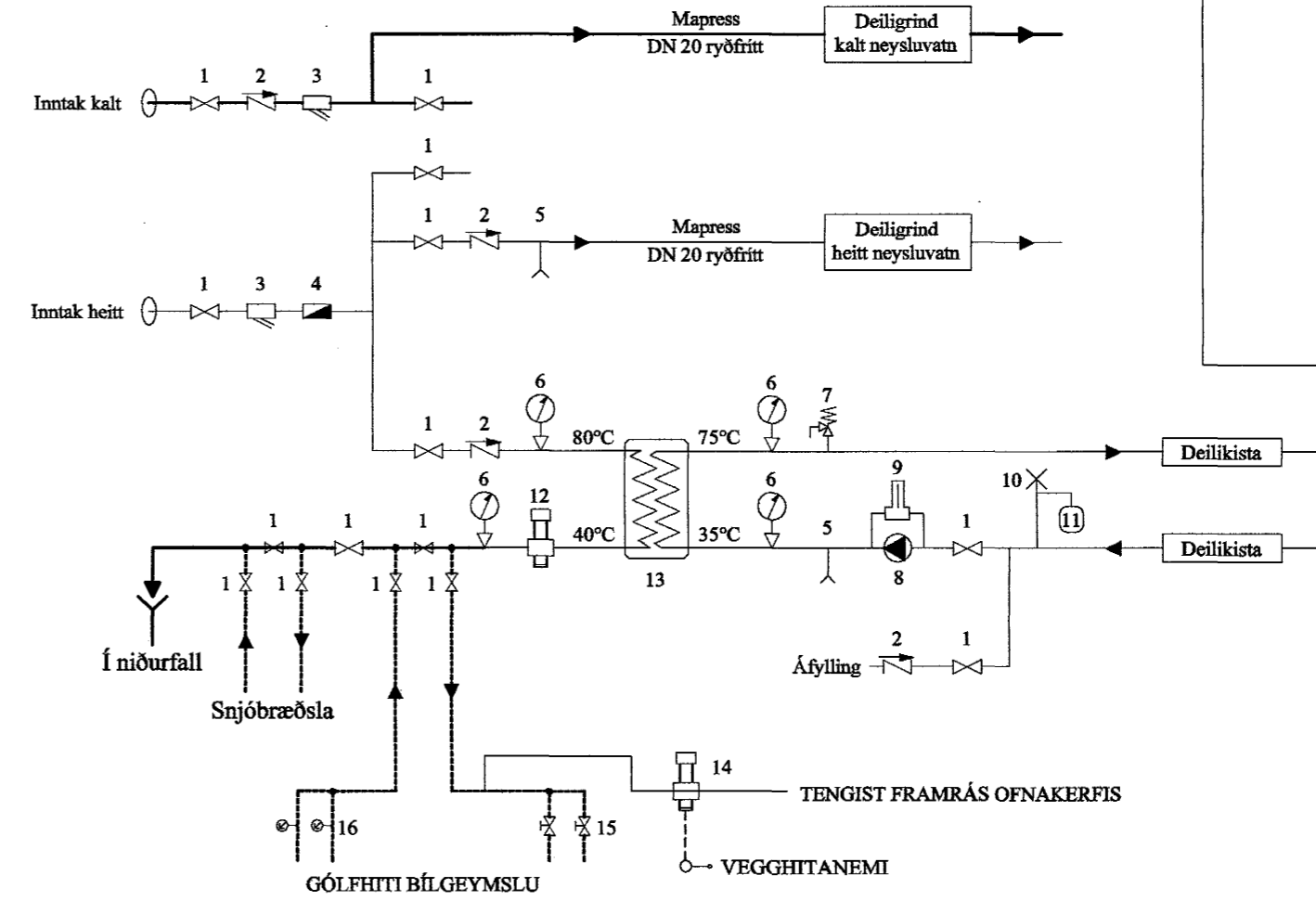
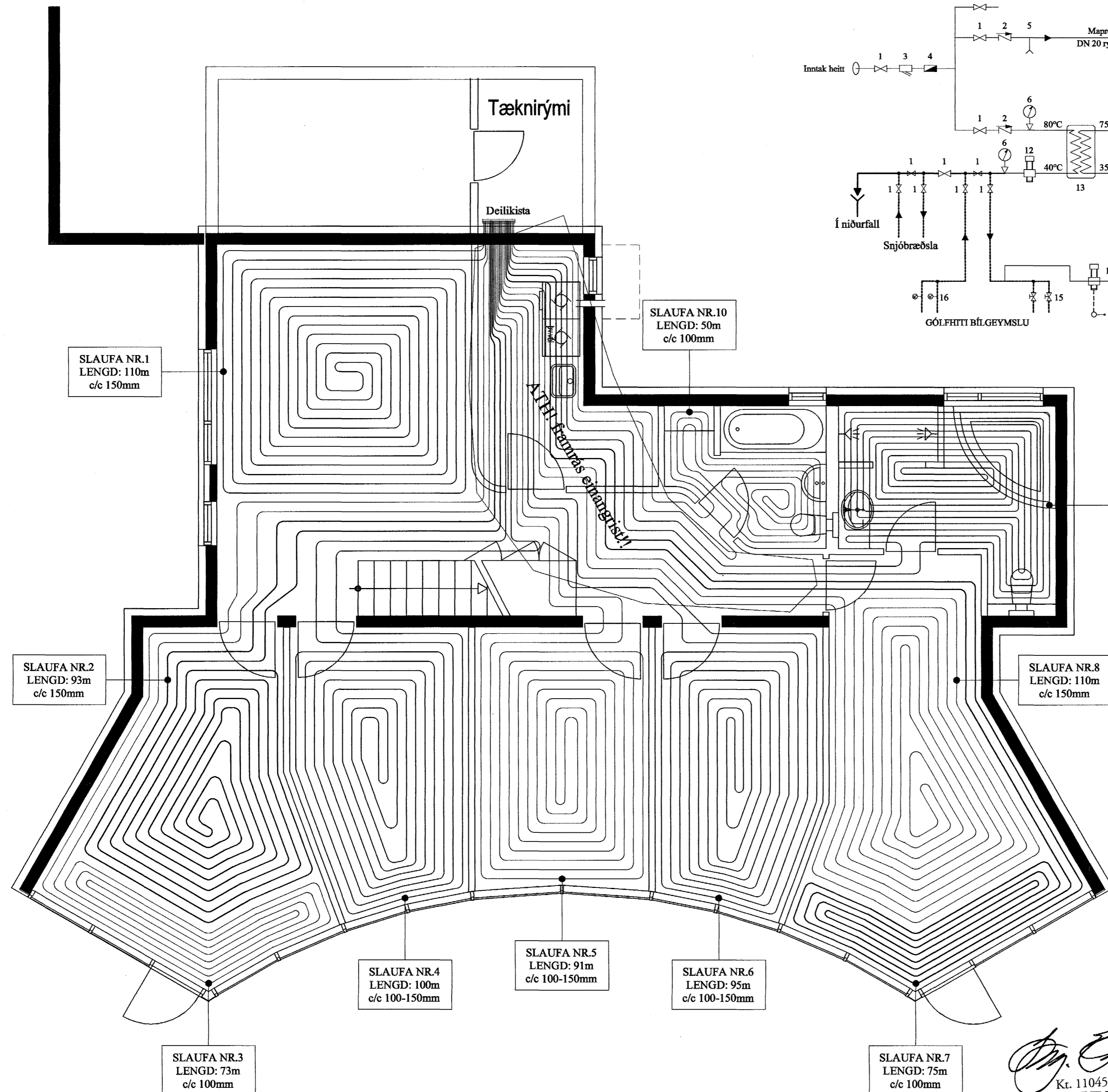


Lagnagrind:



- 1. Kúluloki
- 2. Einstreymisloki
- 3. Sía
- 4. Rennslis- og magnmælir
- 5. Tæming
- 6. Hita- og þrýsimælir
- 7. Öryggisloki (3 bar)
- 8. Dæla (25 lítrar / mín)
- 9. Þrýstiléttr AVDO
- 10. Sjálfvirk afloftun
- 11. Þensluker (12 lítrar)
- 12. Hitastýrður loki AVTB (20°C - t)
- 13. Varmaskiptir (25 kW)
- 14. Hitastýrður loki t.d. RAVV (3/8)
- 15. Stilliloki
- 16. Hitamælir



Skýringar:

1. Allar lagnir séu í samræmi við gildandi reglugerðir og ÍST 67.
2. Lagnaefni: 16-20mm PE-X með súrefniskápu eða sambærilegt, c100-150 lagt ofan á takkamottur. Þar ofan á kemur síðan ílög.
3. Mesti vatnshiti að slaufum er 45°C.
Mesti bakrásarhiti er ~ 35°C við -15°C úthita.
4. Hitastýring er frá hitanema í hverju herbergi sem stýrir mótroloka í deiligrind fyrir viðkomandi herbergi.
Hitanemi í herbergjum er staðsettur í ca.1,5m hæð og a.m.k. 0,5m frá næsta vegg.
5. Þrýstiprófa skal gólfagnir áður en steipt er með 6 bar í 24 tíma án þess að þrýstingur falli.
6. Hafa skal 6 bar þrýsting á lögnum á meðan að steipt er.
7. Fjarlægð frá sökklí að gólfögnum er 100mm nema annað komi fram á teikningum.
8. Öll mál í mm nema annað komi fram á teikningum.

Gólfhitalögn: _____

Samþykkt þann
29 MARS 2004

Byggingafulltrúinn í Hafnarfirði
F.h. Sigurbjartur Halldórsson

| | | | |
|--------|--------------------------------|------------|-----------------------|
| A | | | |
| Br: | Hverju breytt: | Dags: | Kvittun: |
| Verk: | Erluás 37 Hafnarfirði | Frumstærð: | Blað nr: A2 562 |
| Hluti: | Lagnir Gólfhiti á neðri hæð | Nr: | 02 040 |
| | | Hann: | GRG |
| | | Teikn: | GRG |
| Dags: | 3. október 2002 | Samþ: | Mkv: 1:50 |

Bj. Einar
Kt. 110457-2789
BATTERIÐ
ARKITEKTAR

VGS VERKFRÆÐISTOFA
GUÐJÓNS P. SIGFÚSSONAR EHF
AUSTURVEGI 42, 2.HÆÐ, 800 SELFOSSÍ
SÍMI: 482 2805, FAX: 482 3818
NETFANG: VGS@VGS.IS