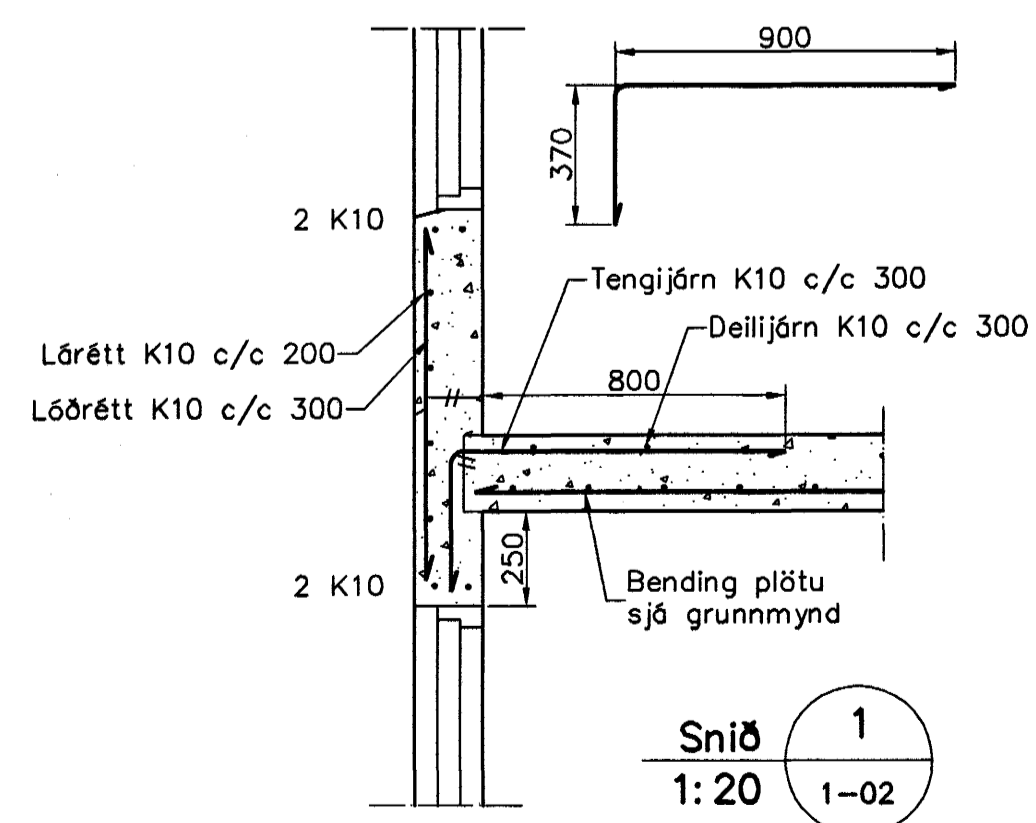
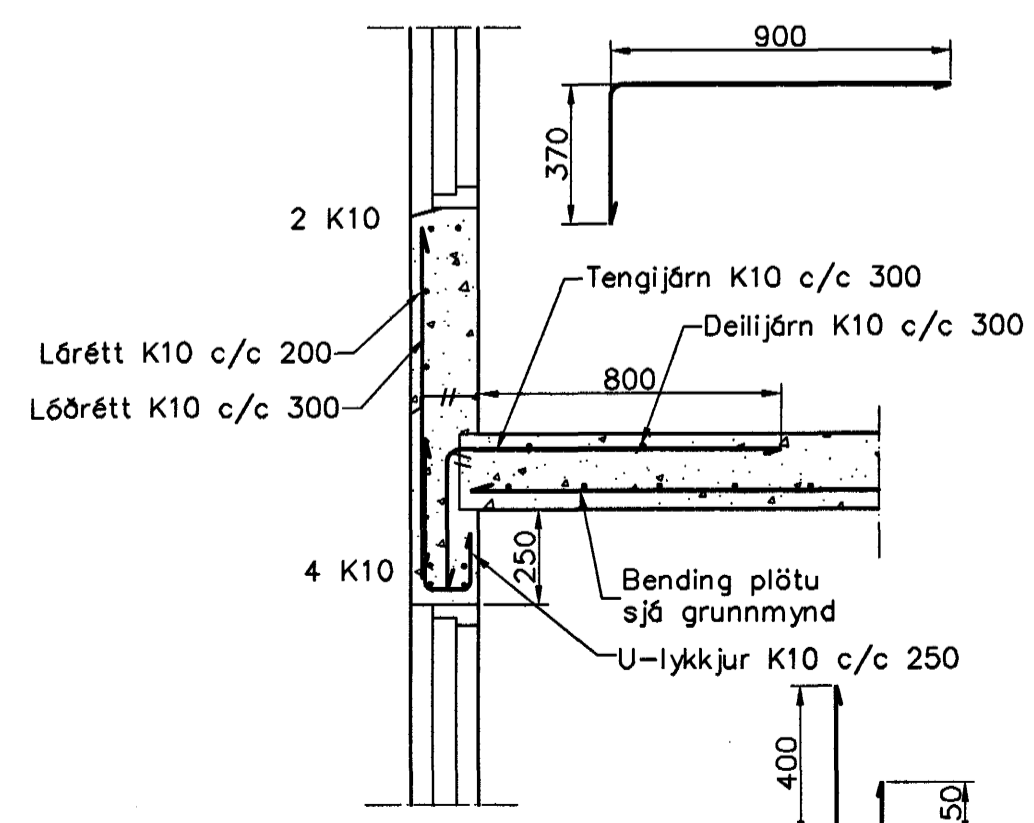


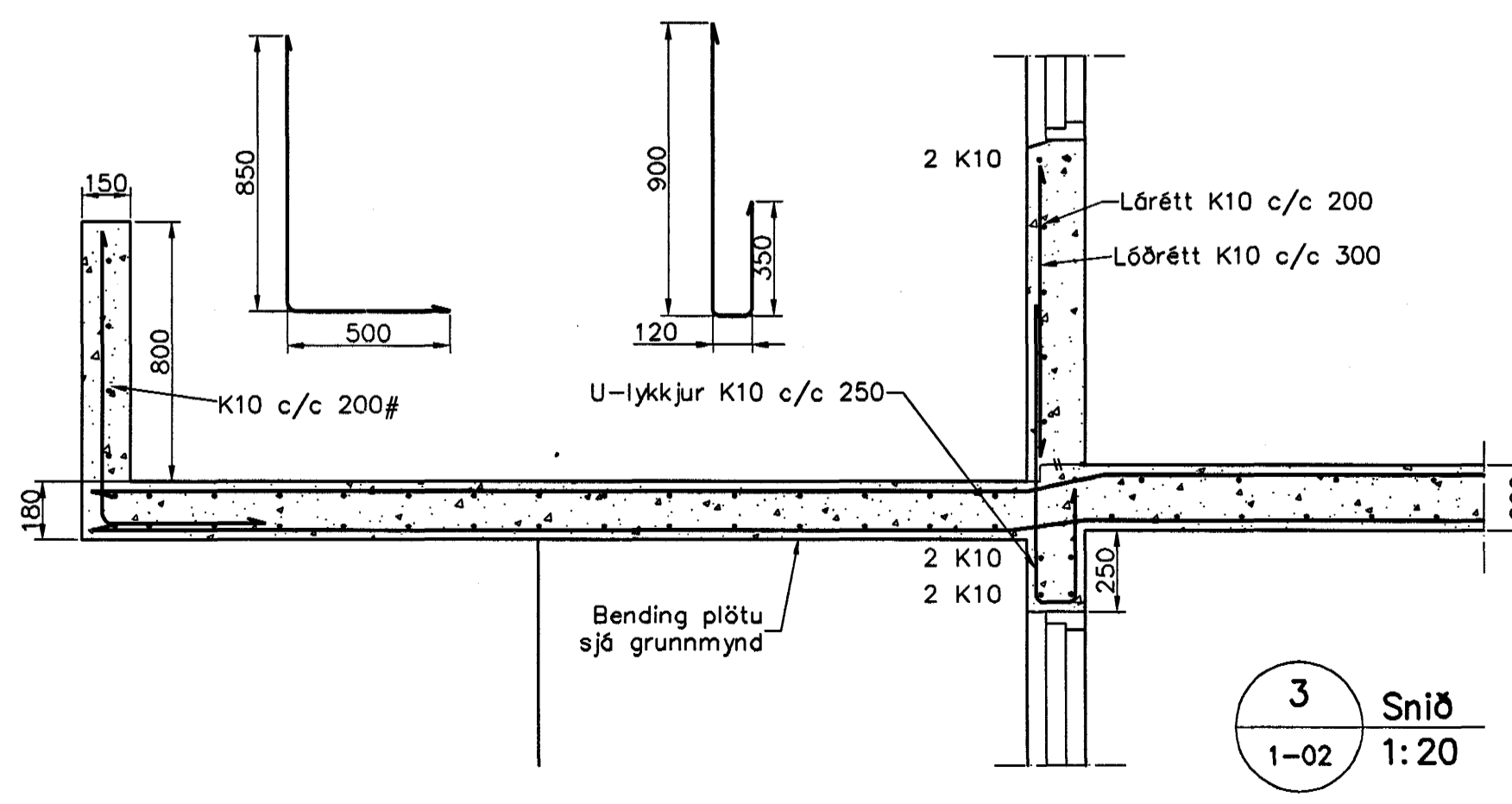
Veggir 1. hæð. Plata yfir 1. hæð. 1:50



Snið 1
1:20 1-02



Snið 2
1:20 1-02



Snið 3
1:20 1-02

Skýringar

Almennar skýringar sjá blöð 00-01
 Steypa
 Brotþolsflokkur: C25/28 samkv. ENV 206 (250)
 Vatnssemtastala: skal vera minni en 0,55
 Loftmagn: 5-7%
 Sigmídi: 60-80 mm

Samþykkt þann
 29 MARS 2004

Byggingafulltrúinn í Hafnarfirði
 F.h. Sigurbjartur Halldórsson

Útgáta	Breyting	Dagsetning	Hannað
Sveinbjörn Hinriksson Byggingatæknifræðingur Kl. 160651-2529 Brekkuvegur 8 Hafnarfirði Sími: 555-4008, 961-9651 Netfang: sveinh@del.is		Staður Daggarvellir 5 Hafnarfirði	
		Skýring Veggir 1. hæð, Plata yfir 1. hæð	
Hannað / Teiknað Sveinbjörn Hinriksson	Kvarði 1:50 1:20	Dagsetning 25. 3. 04	Verkn. 23-03
			Tekinn nr. 1-02