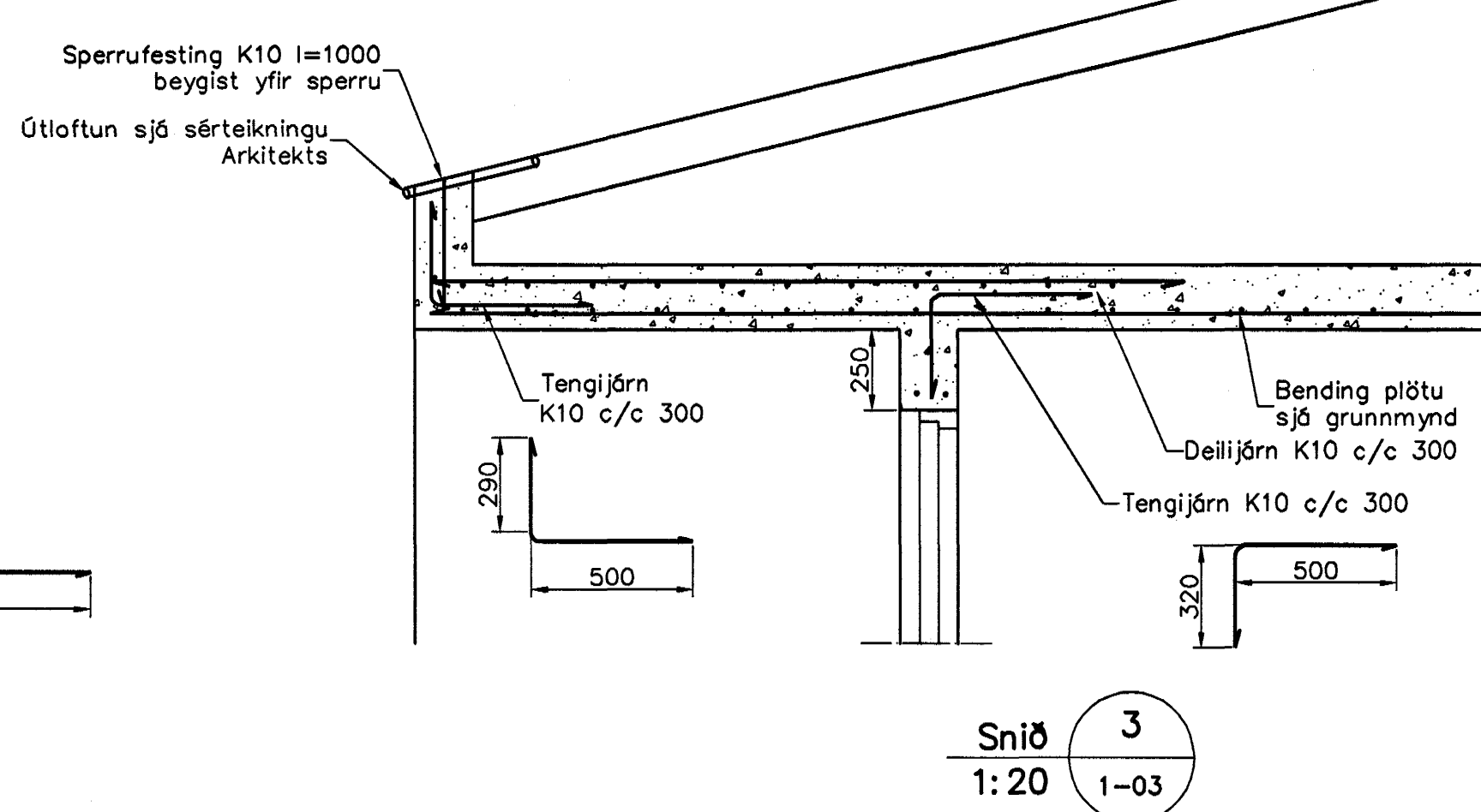
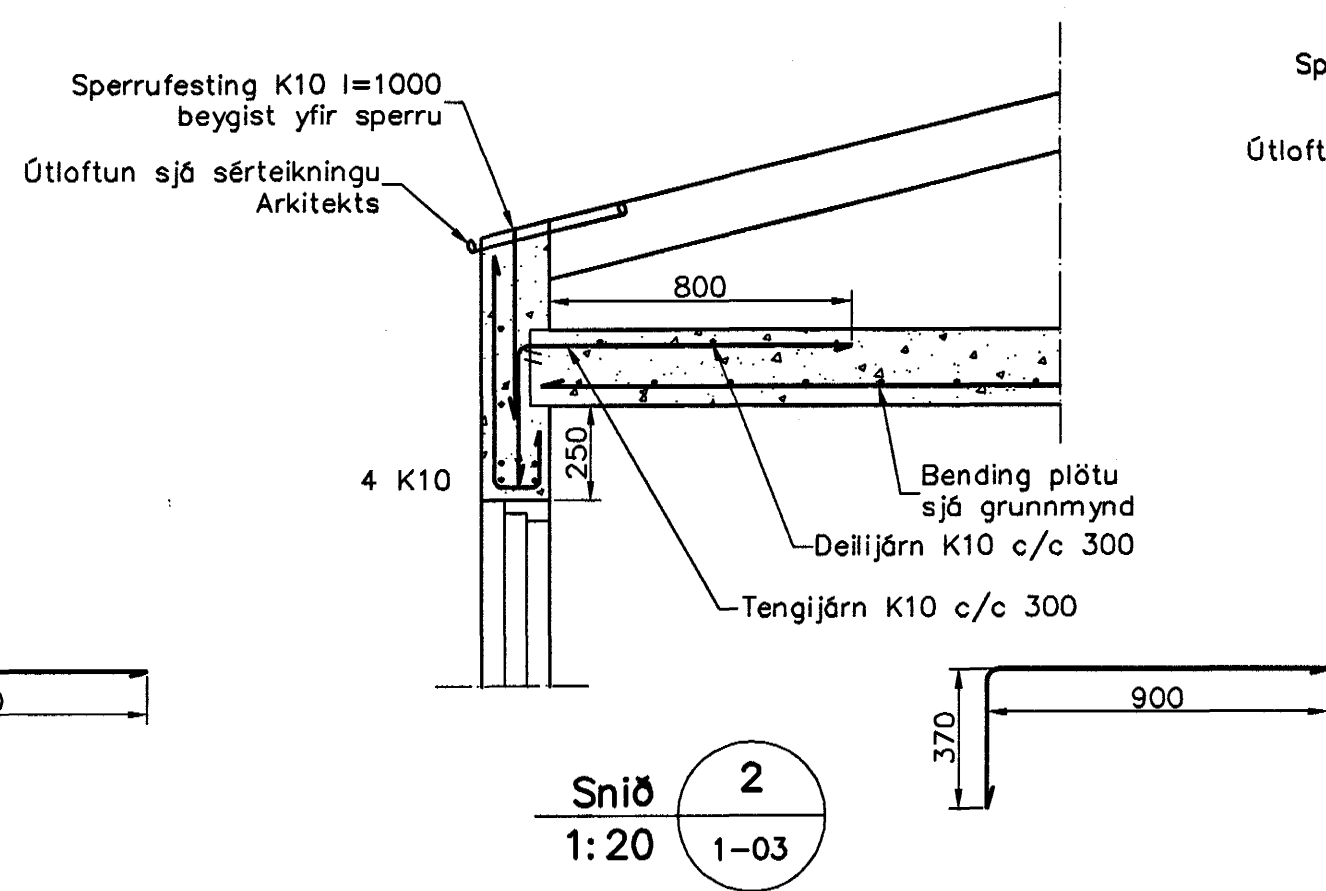
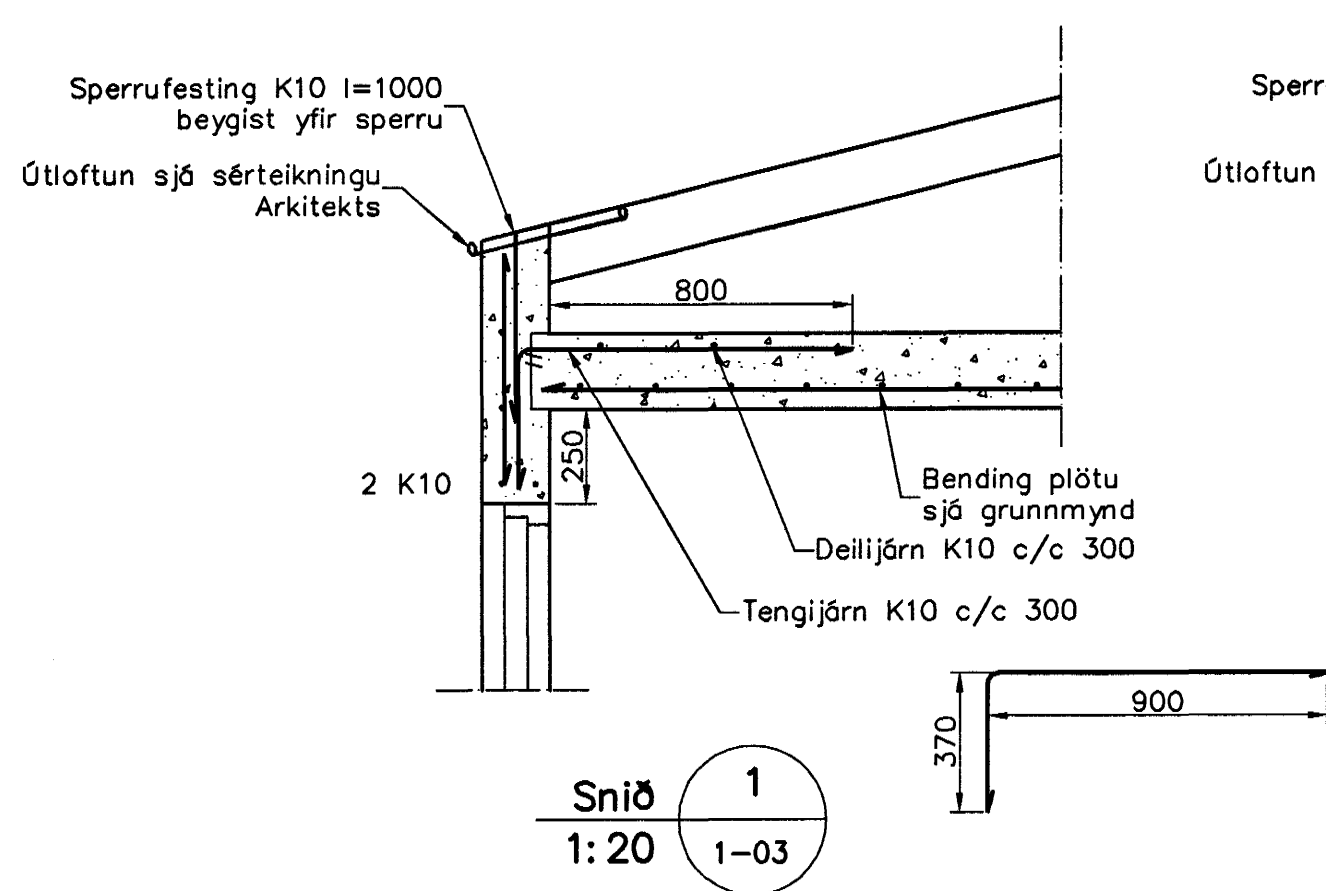


Veggir 2. hæð. Plata yfir 2. hæð. 1:50



**Skýringar**

Almennar skýringar sjá blað 00-01  
 Steypa: C25/28 samkv. ENV 206 (250)  
 Brotþolsflokkur: skól vera minni en 0,55  
 Vatnssemtala: 5-7%  
 Loftmagn: 60-80 mm  
 Sigmúð:

Sambýkkt þann  
 29 MARS 2004

Byggingafulltrúinn í Hafnarfirði  
 F.h. Sigurbjartur Halldórsson

Útgáfa	Breyting	Dagsetning	Hannað
Sveinbjörn Hinriksson Byggingateknifræðingur Kl. 160851-2529 Brekkgötu 8 Hafnarfirði Sími: 555-4008, 861-9651 Netfang: sveinh@sel.is		Staður Daggarvellir 5 Hafnarfirði	
		Skýring Veggir 2. hæð, Plata yfir 2. hæð	
Hannað / Teiknað Sveinbjörn Hinriksson	Kvarði 1:50	Dagsetning 25.03.04	Verkn. 23-03
			Teikn.nr. 1-03