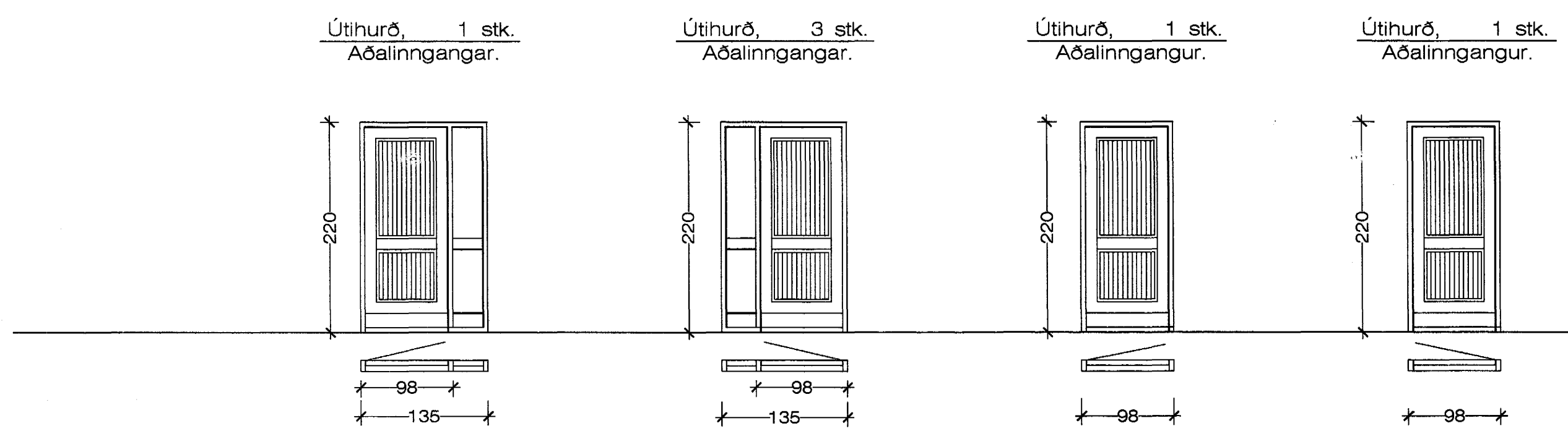


Athuga skal öll gatmál, á útihurðum, á staðnum, áður en smíði hefst.



Setja skal pósthúgur í allar útihurðir. Aðalinnganga.

Jón Guðmundsson, arkitekt. Suðurlandsbraut 16 - 28.12.2003 13:22 Daggavellir 1-2001.dwg

Sampykkt þann
26 MARS 2004
Byggingafulltrúinn í Hafnarfirði
F.h. Sigurbjartur Halldórsson

Daggavellir 1 Hafnarfirði. Gluggateikn.

VERK NR. 268 DAGS. 3.12.2003 MÁL. 1.50
TEIKN NR. 205 BREYTT.

JÓN GUÐMUNDSSON ARKITEKT *Jón Guðmundsson* KT. 010581
VINNUSTOFA SUÐURLANDSBRAUT 16 REYKJAVÍK Sími 852 5055