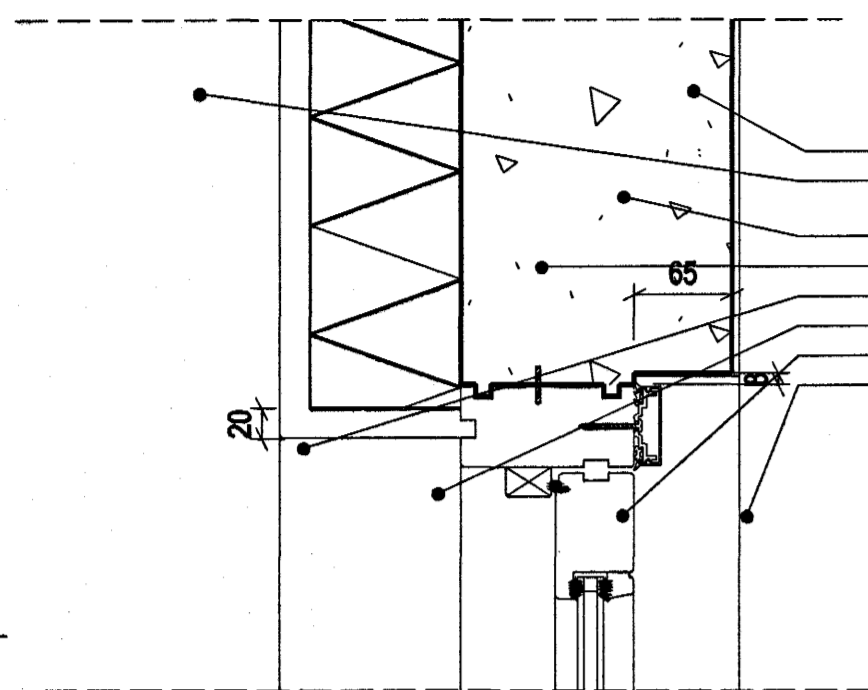




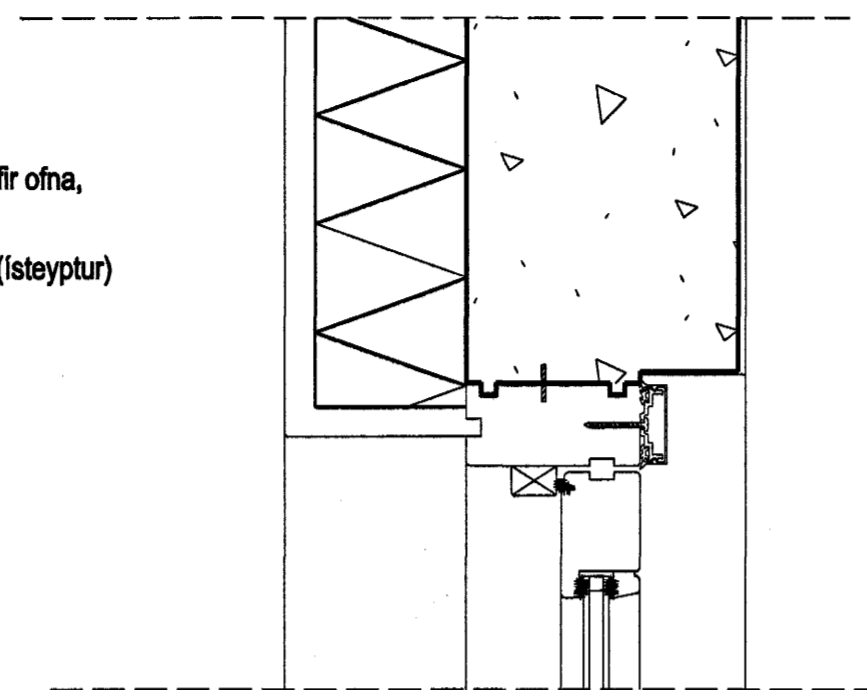
Samþykkt þann

26 MARS 2004

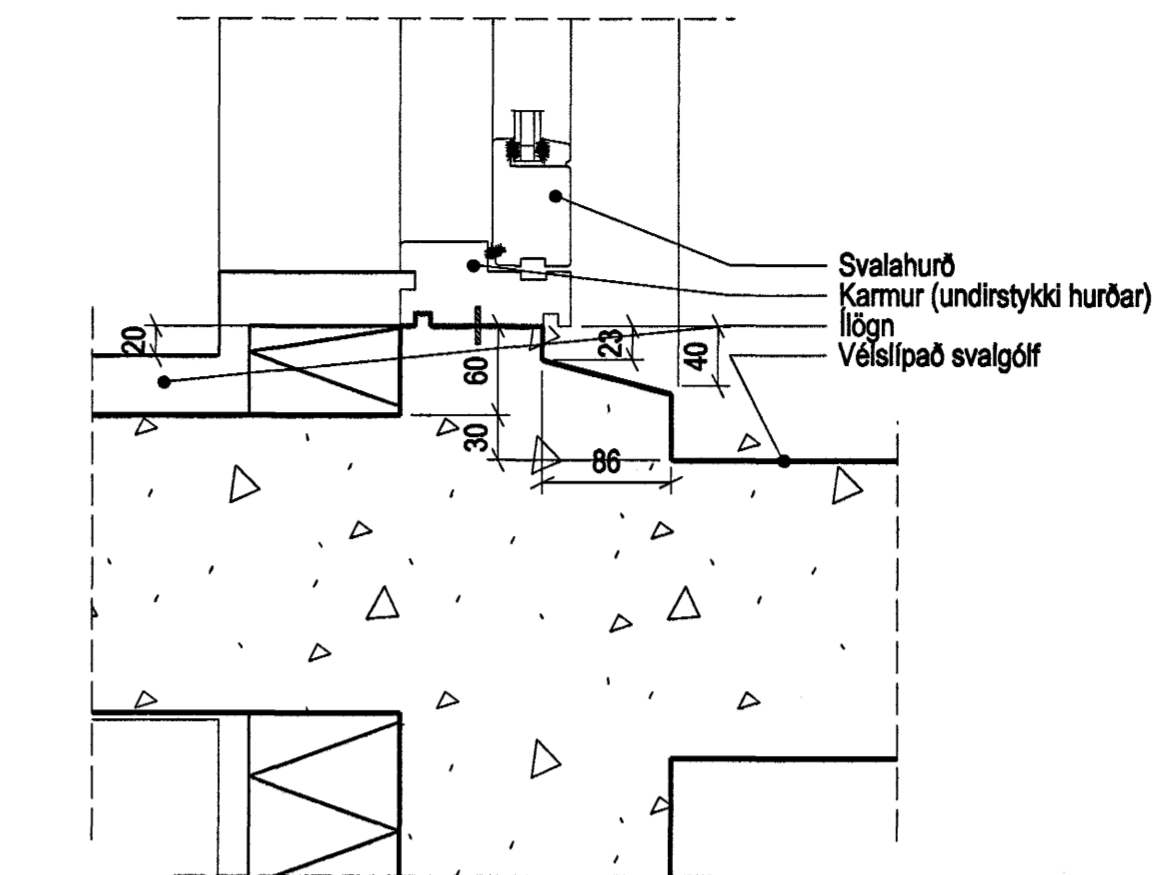
Byggingafultrúinn í Hafnarfirði
F.h. Sigurbjartur Halldórsson



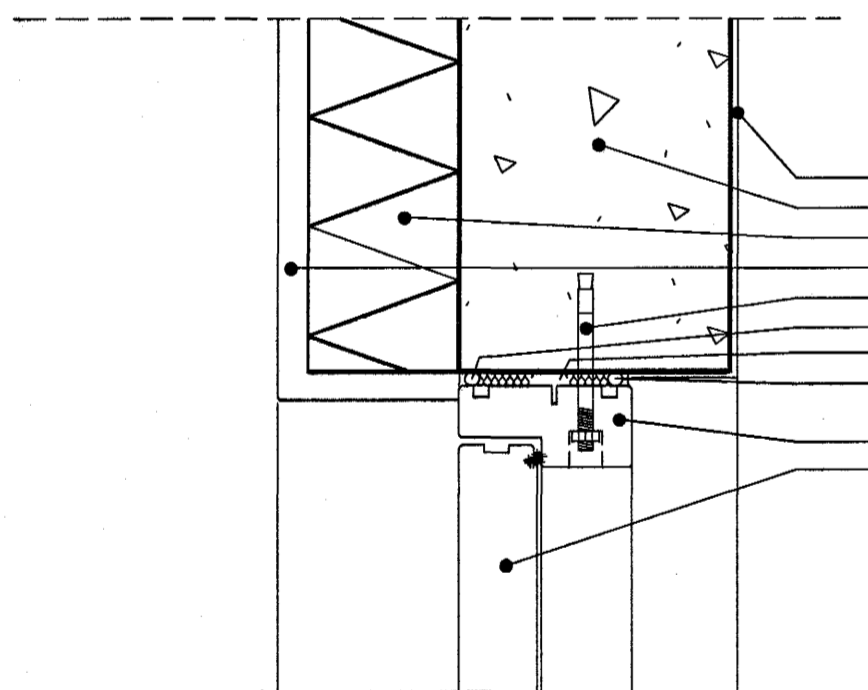
1 DEILI 1:5
Ísteypur svalahurð - hliðarstykki



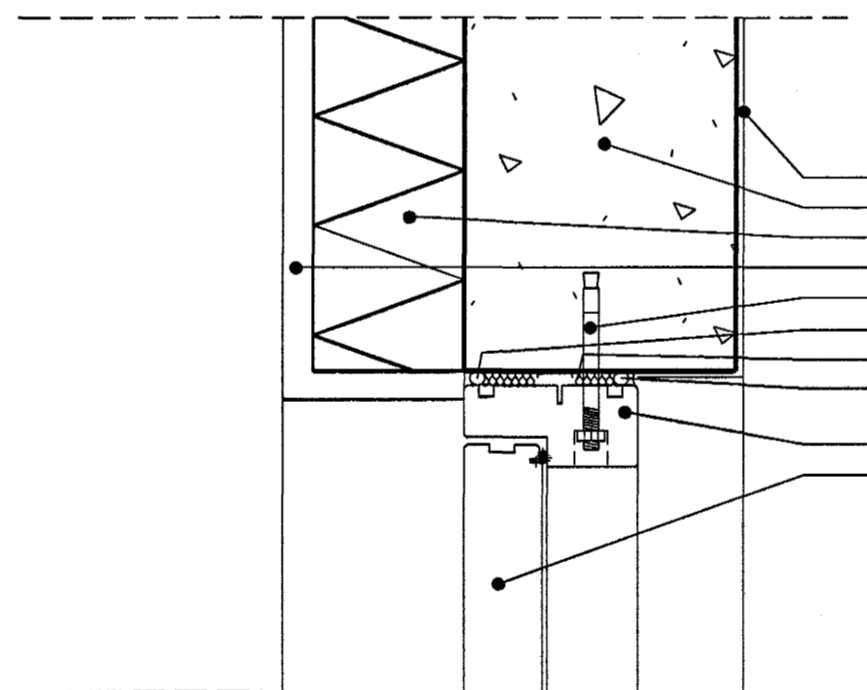
2 DEILI 1:5
Ísteypur svalahurð - yfirstykki



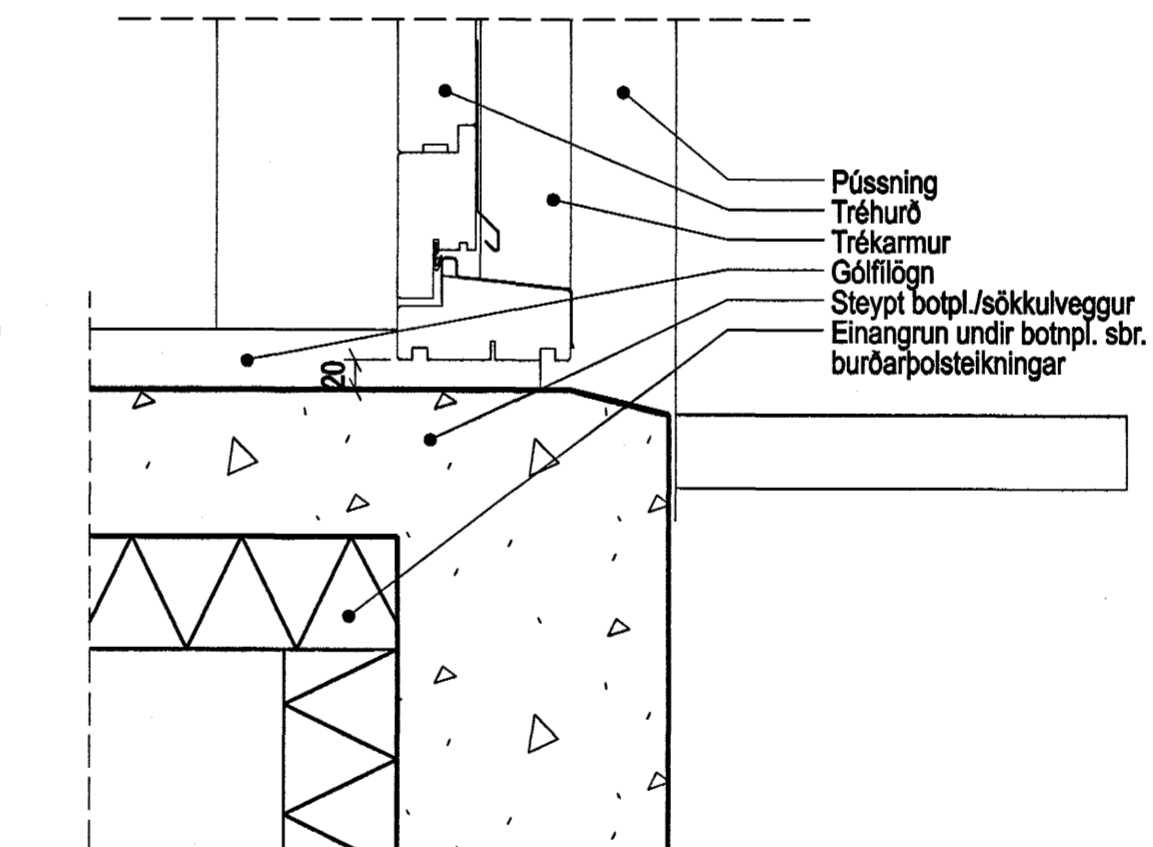
3 DEILI 1:5
Ísteypur svalahurð - undirstykki



4 DEILI 1:5
Eftirásett útihurð - hliðarstykki



5 DEILI 1:5
Eftirásett útihurð - yfirstykki



6 DEILI 1:5
Eftirásett útihurð - undirstykki-opnast inn

ÚTGÁFA | TEBNAÐ | SAMÞYKKT | DAGS
BREYTINGAR

ASK
Arkitektar Skógarhlíð
Skógarhlíð 18
101 Reykjavík
Sími 515 0300
Fax 5150 0319
www.arkitektar.is

Áritun aðeinhönnuðar:
Helgi Már Halldórsson
Helgi Már Halldórsson arkitekt FAI, kt. 301258-7049

LYNGHVAMMUR 2	
VERKEFNI	MARK. I A2
HEITI TEIKNINGAR	1:5
VERKTEIKNING	TEIKNAD
Hurðir í útveggum - deili	HMH
	DAGS.
	03.03.2004
VERK NR.	ÚTGÁFA
0244	32-02