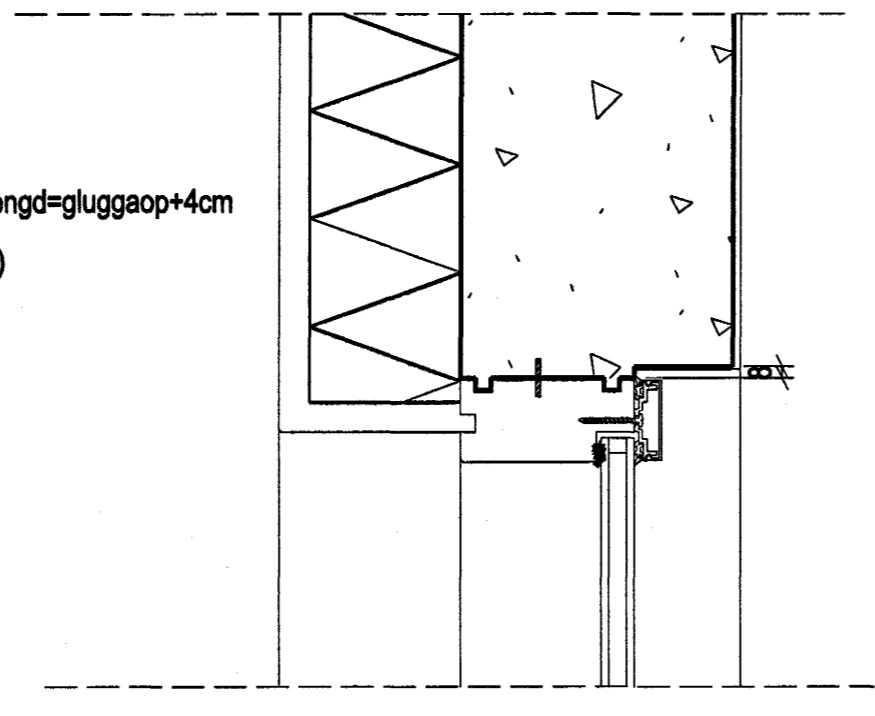
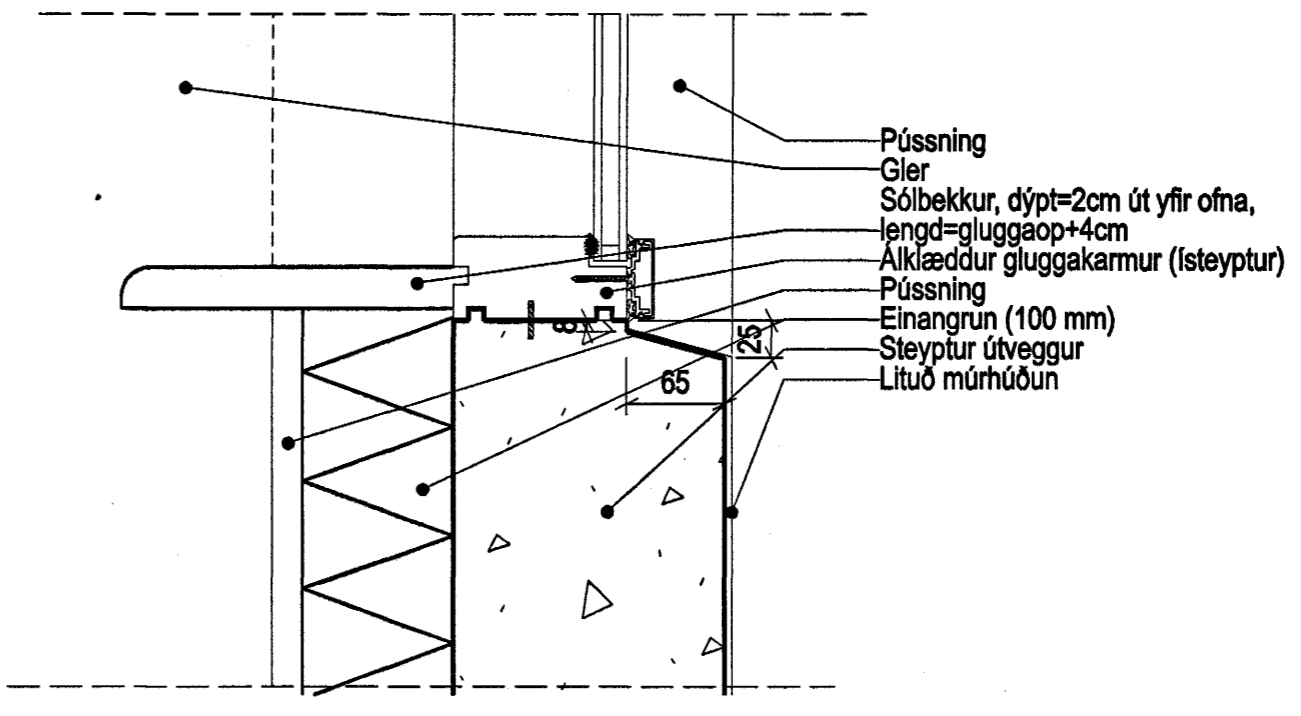


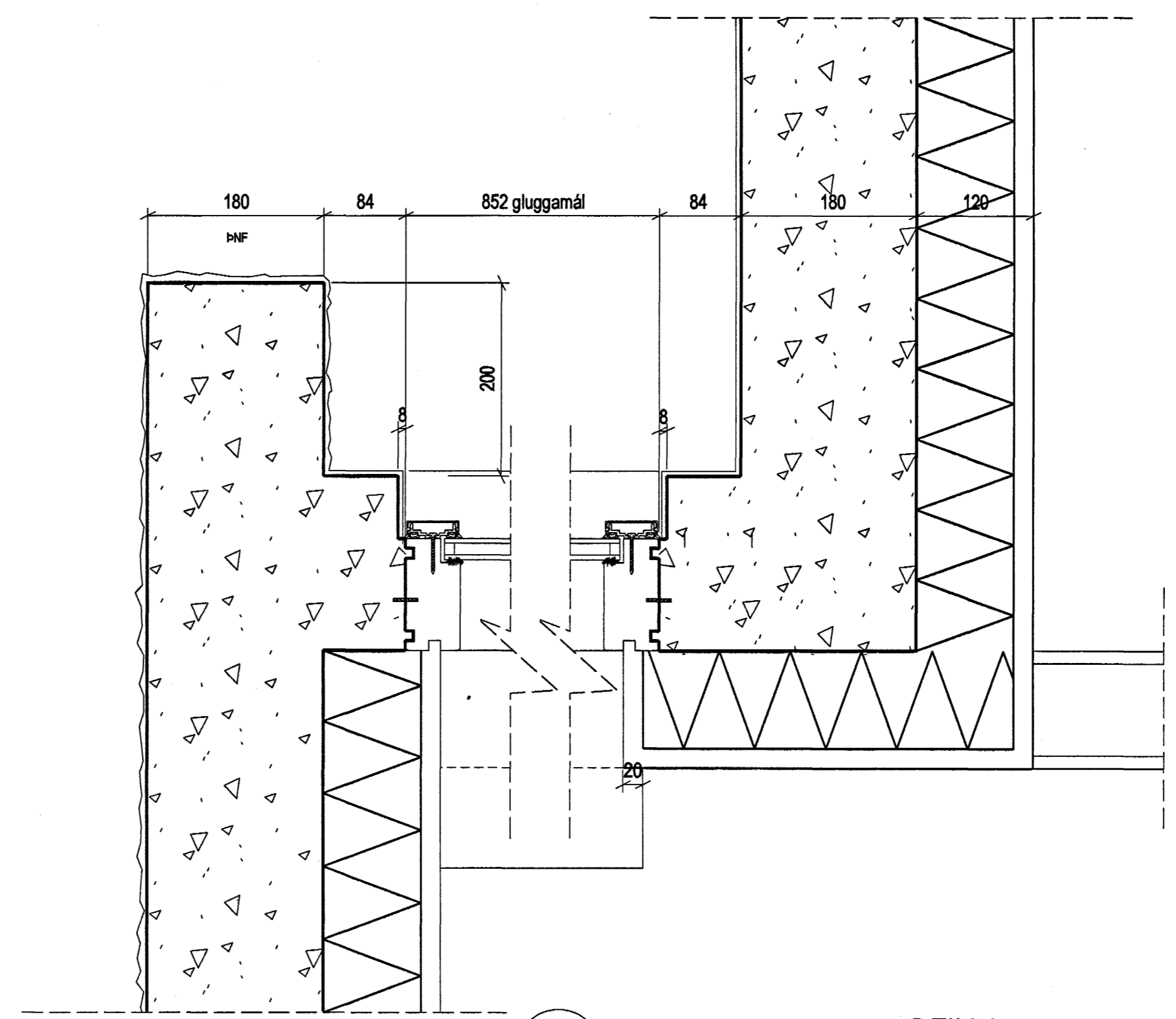
1 DEILI 1:5  
 Ísteyptur gluggi - hliðarstykki



2 DEILI 1:5  
 Ísteyptur gluggi - yfirstykki



3 DEILI 1:5  
 Ísteyptur gluggi - undirstykki



4 DEILI 1:5  
 Ísteyptur gluggi mill bak- og framhúss

ÓTGAFA	TEIKNAD	SAMÞYKKT	DAGS
BREYTINGAR			

**ASK**  
 Arkitektar Skógarhlíð  
 Skógarhlíð 18  
 101 Reykjavík  
 Sími 515 0300  
 Faa 5150 0319  
 www.arkitektar.is

Ártun eðelhönnuðar:  
 Heigi Már Halldórsson arkitekt F.A.I., kt. 301258-7049

LYNGHVAMMUR 2	
VERKEFNI	MKV. I A2
HEITI TEIKNINGAR	1:5
VERKTEIKNING	TEIKNAD
Hurðir í útveggum - deili	HMH
	DAGS
	03.03.2004
VERK NR.	ÓTGAFA
0244	32-03