

Samþykkt þann

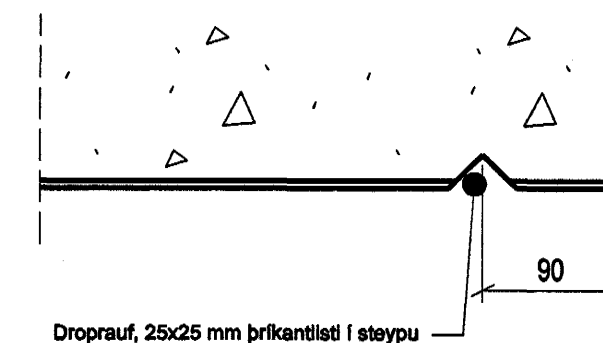
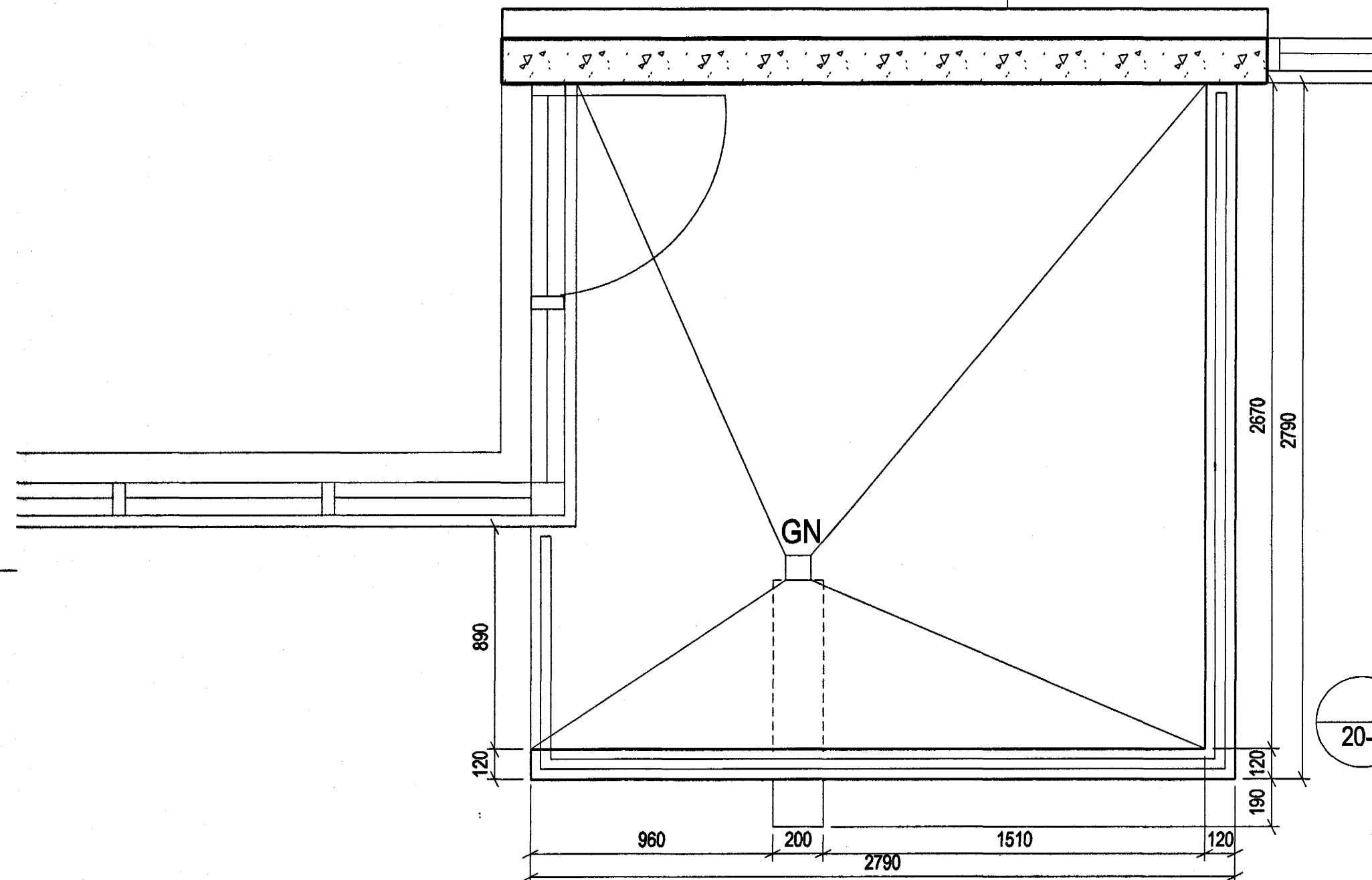
26 MARS 2004

Byggingafulltrúinn í Hafnarfirði
E.h. Sigurbjartur Halldórsson

Skýringar:

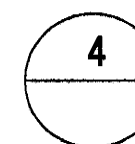
Teikning sýnir svalir hús A en spegilmynd gildir fyrir hús B.

Handrið stiga og svala smíðist úr 43 mm jámrörum og 12 mm jármteinum. Handrið skal heitgalvanhúða fyrir uppsetningu.



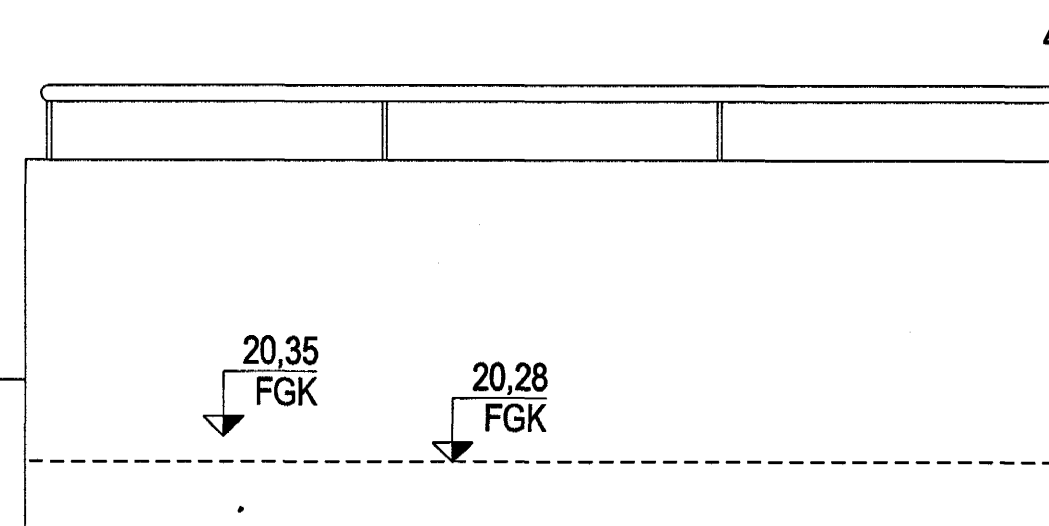
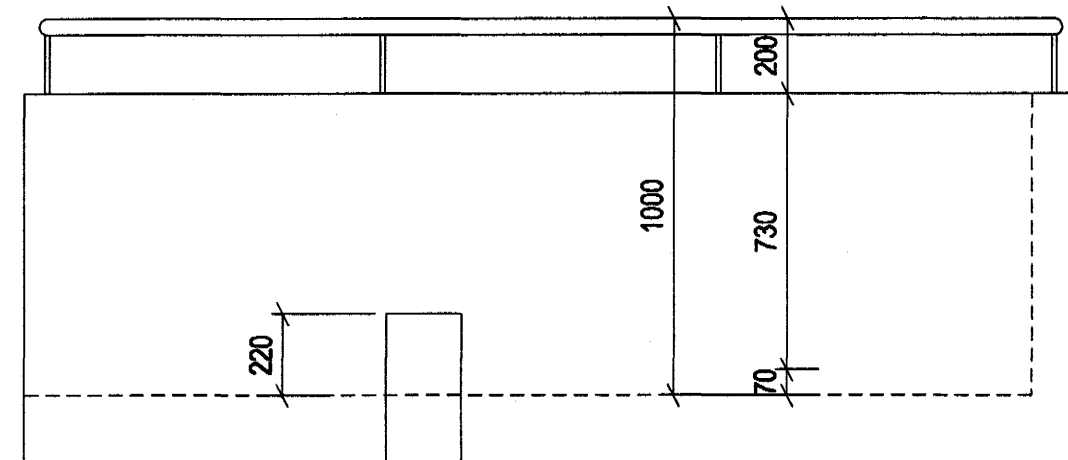
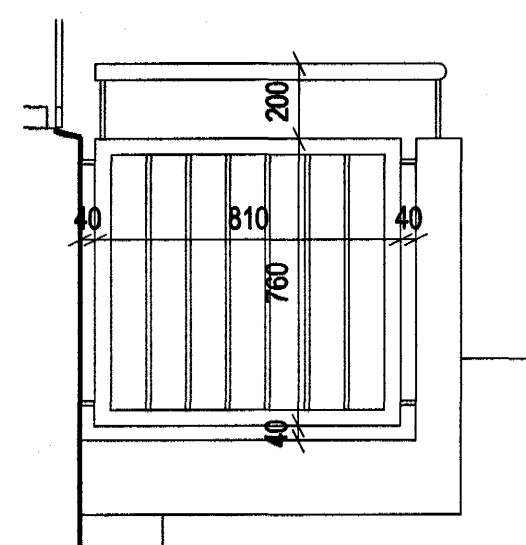
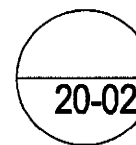
Droprauf, 25x25 mm þrikantisti í stöypu

DEILI 1:5



Droplisti neðan í svölum, á öllum þremur hliðum

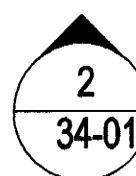
GRUNNMYND 1:20



34-01

ÚTLIT 1:20

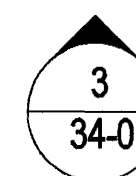
Skammhlið



34-01

ÚTLIT 1:20

Framhlið



34-01

ÚTLIT 1:20

Langhlið

ÓTGAFA	TEIKNAD	SAMÞYKKT	DAÐS
BREYTINGAR			



Arkitektar Skógarhlíð
Skógarhlíð 18
101 Reykjavík
Sími 515 0300
Fax 5150 0319
www.arkitektar.is

Ártun aðeinhönnuðar:

Helgi Már Halldórsson
Helgi Már Halldórsson arkitekt FAI, kt. 301258-7048

LYNGHVAMMUR 2

VERKEFNI
HEITI TEIKNINGAR
VERKTEIKNING
STIGI OG SVALIR

MKV. I A2
1:20
TEIKNAD
hnh
DAGI
03.03.2004

VERK NR. 0244
NÚMÉR TEIKNINGAR 34-01
ÓTGAFA