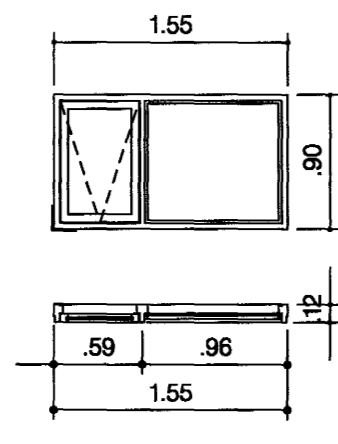
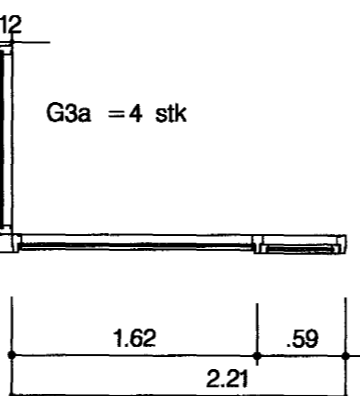
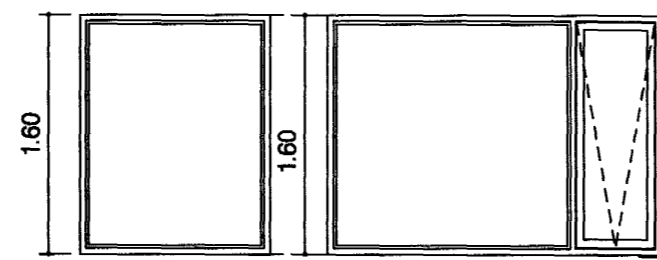


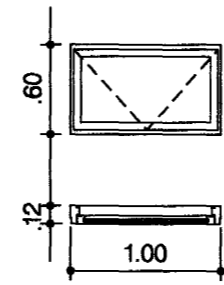
G1 = 8 STK.



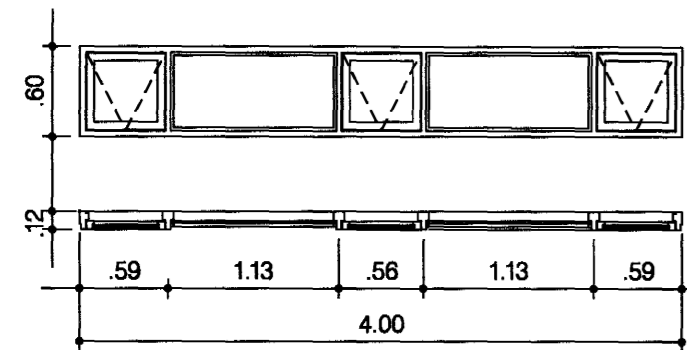
G2 = 2 STK.  
G2sp = 2 STK.



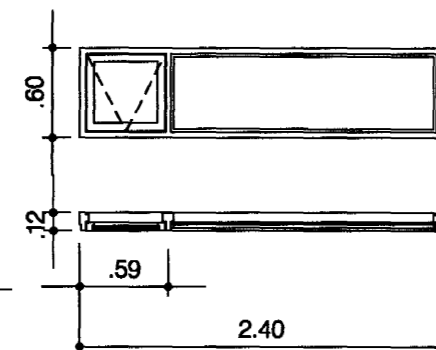
G3 = 2 STK.  
G3sp = 2 STK.



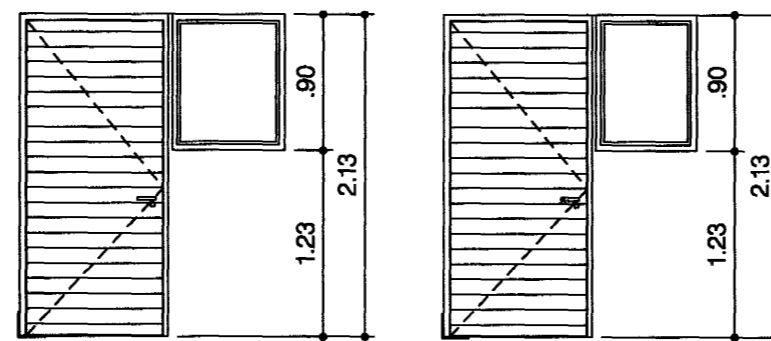
G4 = 3 STK.



G6 = 6 STK.



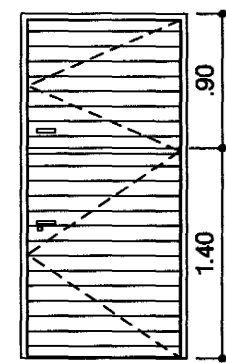
G7 = 4 STK.  
G7sp = 4 STK.



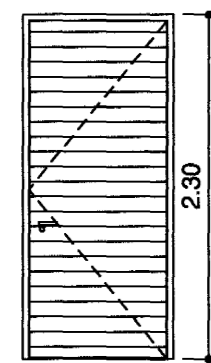
H1 = 1 STK.  
H1sp = 1 STK.

H2 = 1 STK.  
H2sp = 1 STK.

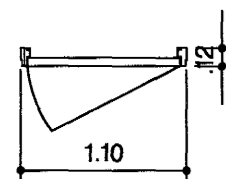
Ath!  
Allar hurdir er smíðadar í samráði við verkkaupa.  
Hæð hurda ákvarðast af frág. v. gólf.



H3 = 3 STK.

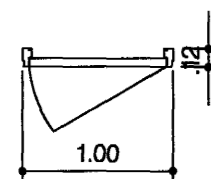


H4 = 1 STK.



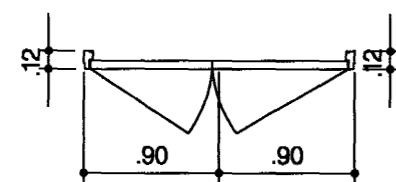
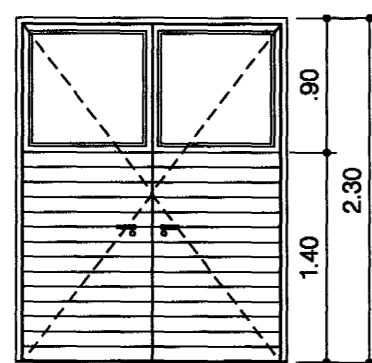
H5 = 2 STK.  
H5sp = 2 STK.

EICS30

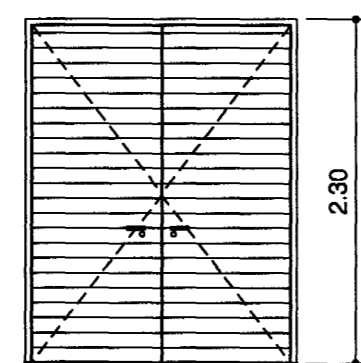


H6 = 8 STK.

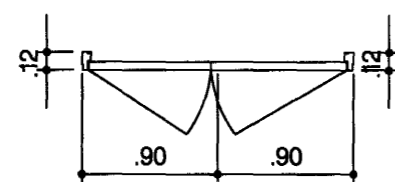
EICS30



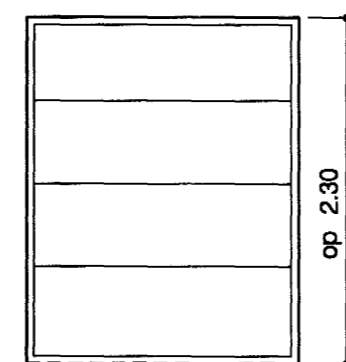
H6 = 8 STK.



H9 = 4 STK.

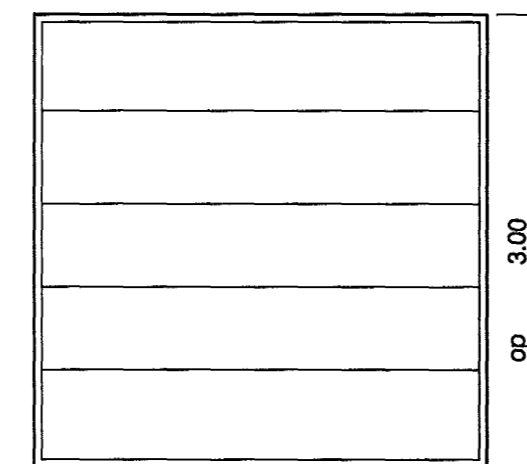


KEYRSLUHURDIR:



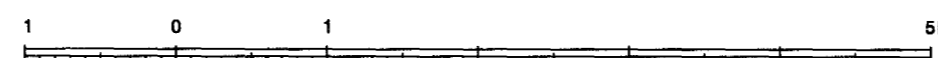
H7 = 1 STK.

Rafmagnsstýrðar hurdir  
(litur sbr klæðningu)



H8 = 1 STK.

Rafmagnsstýrð hurdir  
(litur sbr klæðningu)



SKÝRINGAR:

Endurkodun:	Daga:	Tökn:	Yfir.:
H:			
G:			
F:			
E:			
D:			
C:			
B:			
A: Samræming vegna Smellinn	04.12.2003	IL	

Endurkodun:	Daga:	Tökn:	Yfir.:
H:			
G:			
F:			
E:			
D:			
C:			
B:			
A: Samræming vegna Smellinn	04.12.2003	IL	

Samþykkt þann  
26 MARS 2004  
Búgvingarfulltrúinn í Hafnafirði  
Eh. Sigurbjartur Halldórsson

HESTHÚS | HAFNAFIRDI  
Kaplaskeld 21

STADGREINIR 4811-0203  
VERKKAUPI: Vidar Petursson  
KENNITALA VERKKAUFA: 250159-4479

VERKTEIKNING

EFNI: GLUGGA- OG HURDAYFIRLIT

MELIKVARDI: 1: 50  
FRUMSTÆRD BLADS: A2  
TEIKNAD: OGS SS  
YFIRFARID: RÖB  
DAGSETNING ÚTGAFU: 31.10.2003

VERKNR: 861  
TEIKN. NR: 701  
ENDURSK: A

VA ARKITEKTAR ehf  
Skólavörðustíg 12  
101 Reykjavík  
Kt: 450400-3510  
sími: 630 6990 brófsími: 630 6991 netfang: va@vark.is

ÚTGEFANDI: Sigríður Sigþórsdóttir KT: 300653-3169

Teikning þessi er gefin út af undirrituðum fyrir hönd eiganda höfundaréttar, VA Arkitektar ehf. Teikninguna má ekkert nota með neinum hætti, að hluta til eða í heild án skriflegs leyfis höfundar.