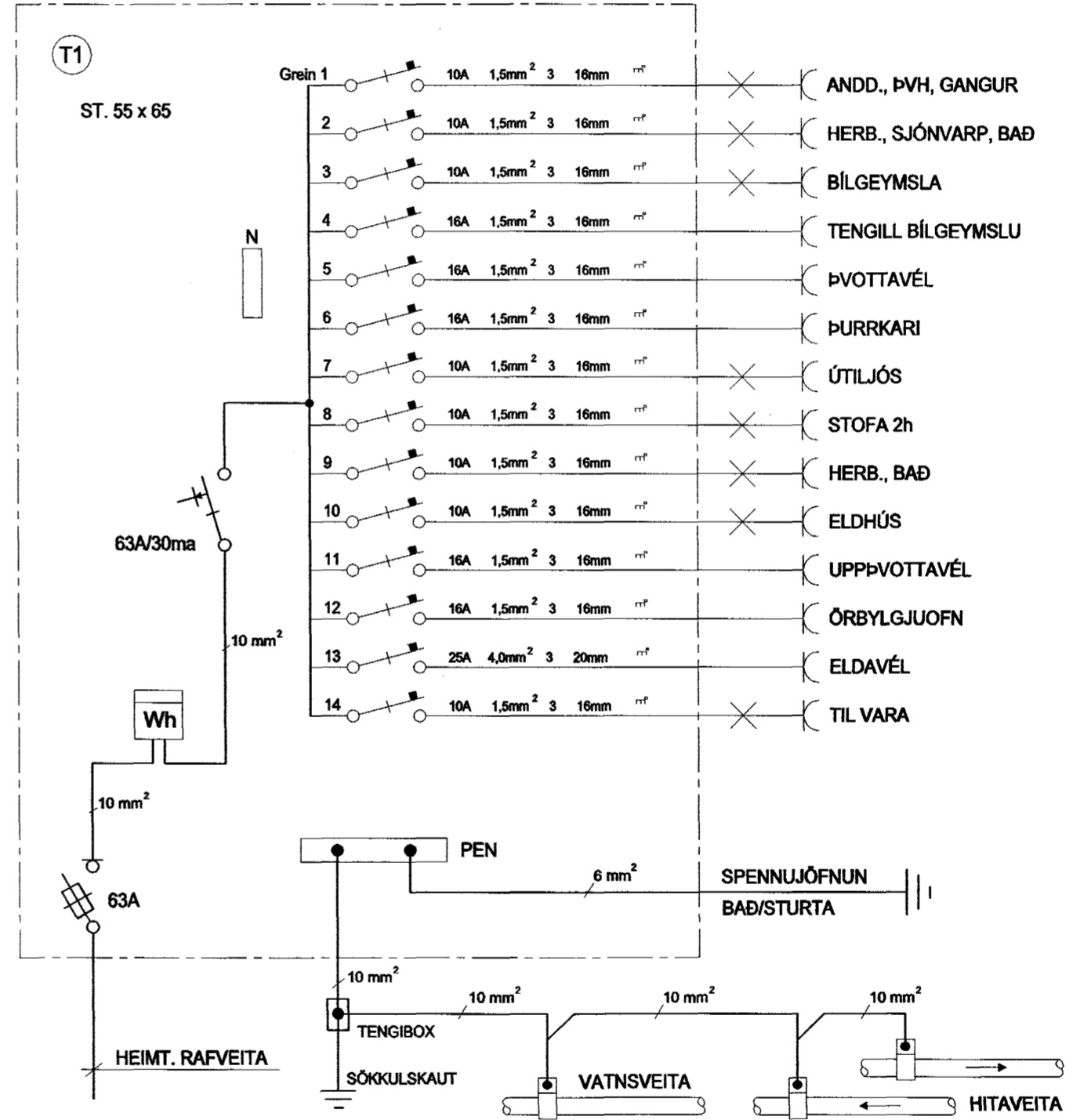


ADALTAFLA



Samþykkt þann
26 MARS 2004
Byggingafulltrúinn í Hafnarfirði
F.h. Sigurbjartur Halldórsson
60304
Hinn

| | | | | | | | |
|------------|------------|------------|----------------|-----------|-----|----------|-----------------|
| DAGS. | 02.12.2003 | SÍÐA NR. | 4 AF 4 | HANNAÐ | HKE | VERKEFNI | LYNGHVAMMUR 2 A |
| TEIKN. NR. | AR-04 | TÖLVUHEITI | GRLYNGHVAMMUR2 | TEIKNAD | PHS | RAFLÖGN | RAFLÖGN |
| VERKHLUTI | | BREYTING A | | YFIRFARIÐ | HKE | | |
| MKV. | | BREYTING B | | | | | |