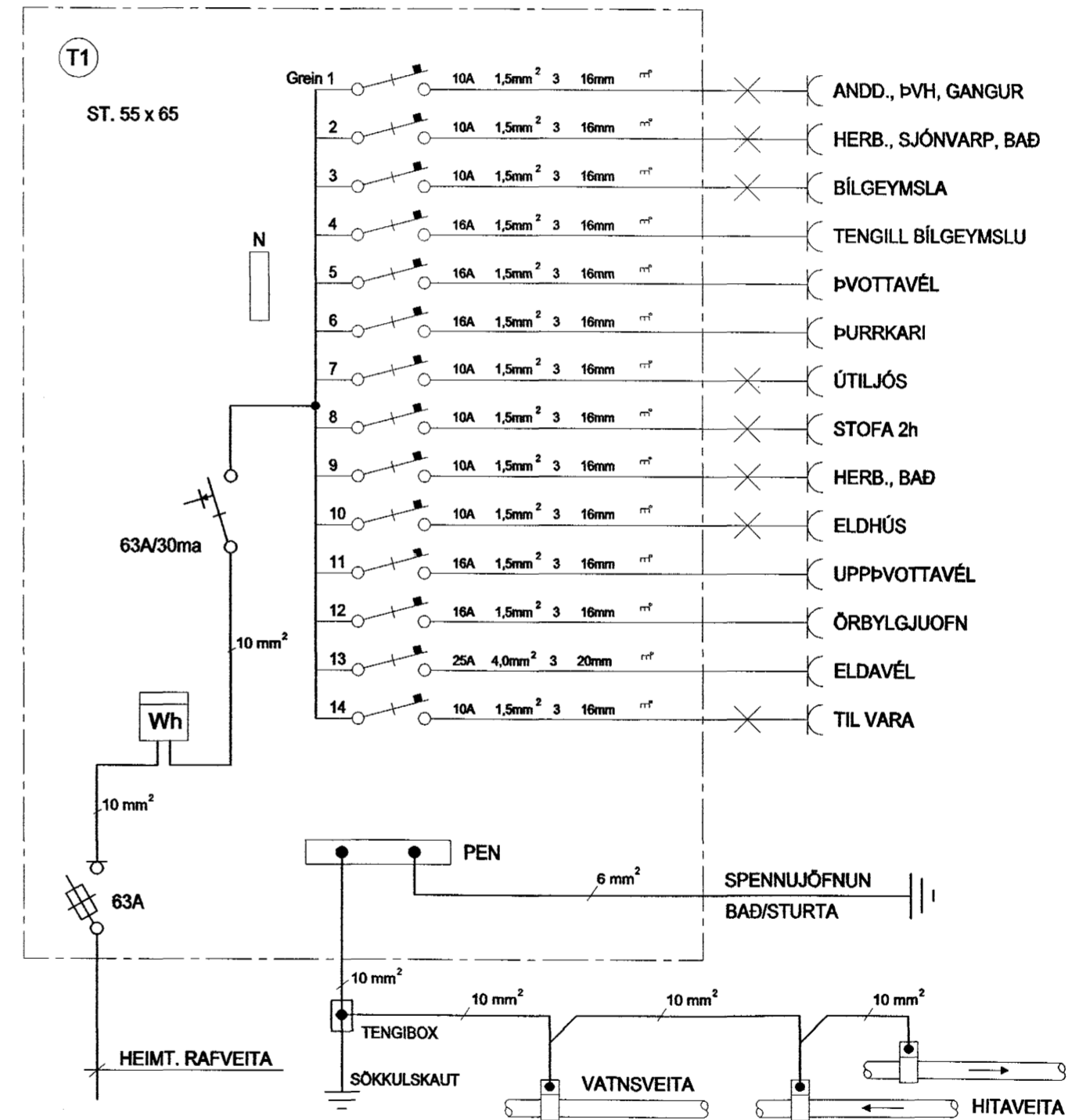


ADALTAFLA



Samþykkt þann
26 MARS 2004

Byggingafulltrúinn í Hafnarfirði
E.h. Sigurbjartur Halldórsson

60304
Hni dli



HELGI KR. EIRÍKSSON RAFLAGNAHÖNNUN

Helgi Kr. Eiríksson

KT. 110156-2789

SKIPHOLT 37, 108 REYKJAVÍK S:568-8388
E-MAIL: TEIKN@LUMEX.IS

DAGS. 02.12.2003
TEIKN. NR. AR-04
VERKHLUTI
MKV.

SÍÐA NR. 4 AF 4
TÖLVUHEIM GRLYNGHVAMMUR2
BREYTING A
BREYTING B

HANNAD HKE
TEIKNAD PHS
YFIRFARIÐ HKE

VERKEFNI LYNGHVAMMUR 2 B
RAFLÖGN RAFLÖGN