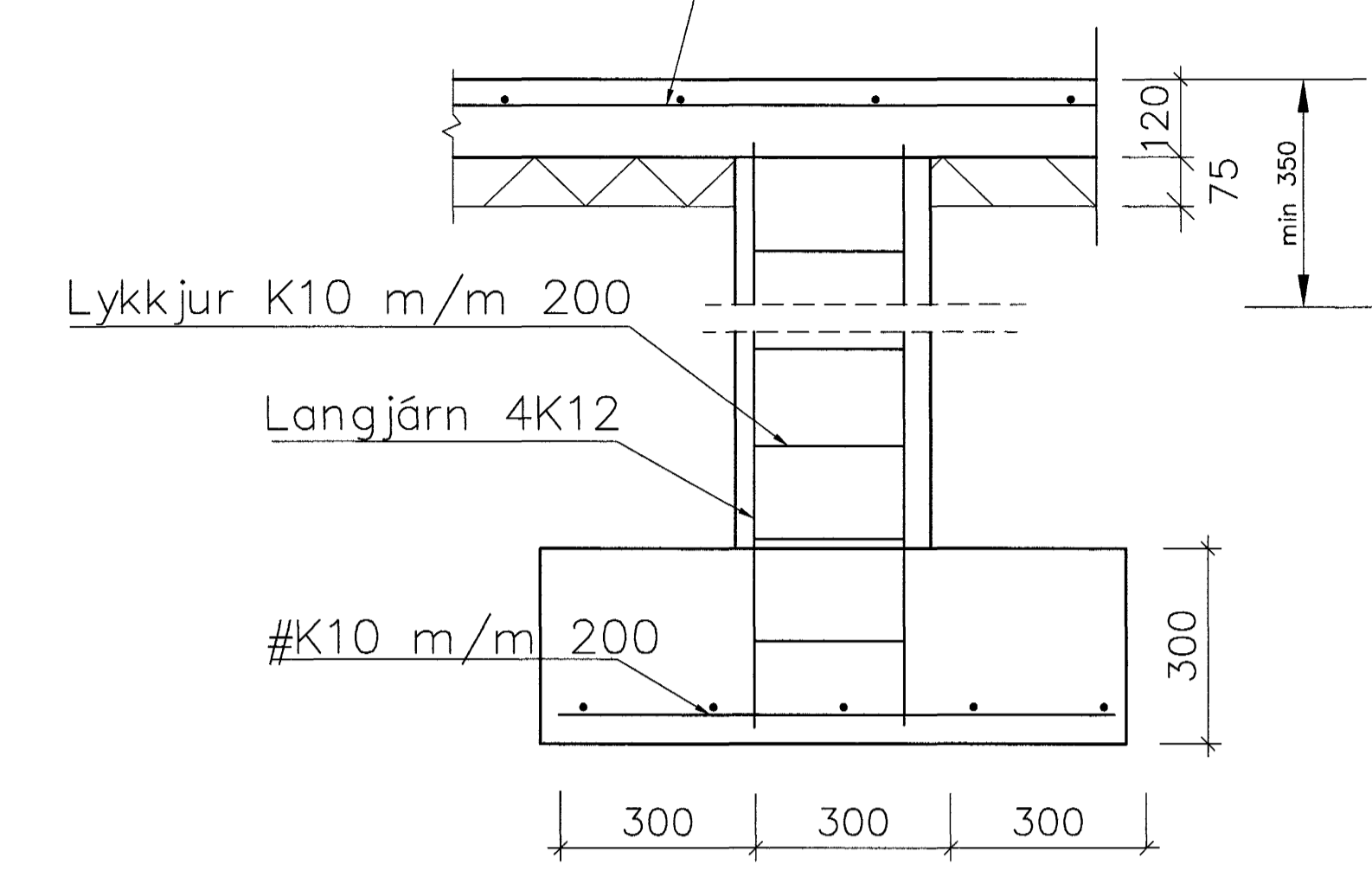
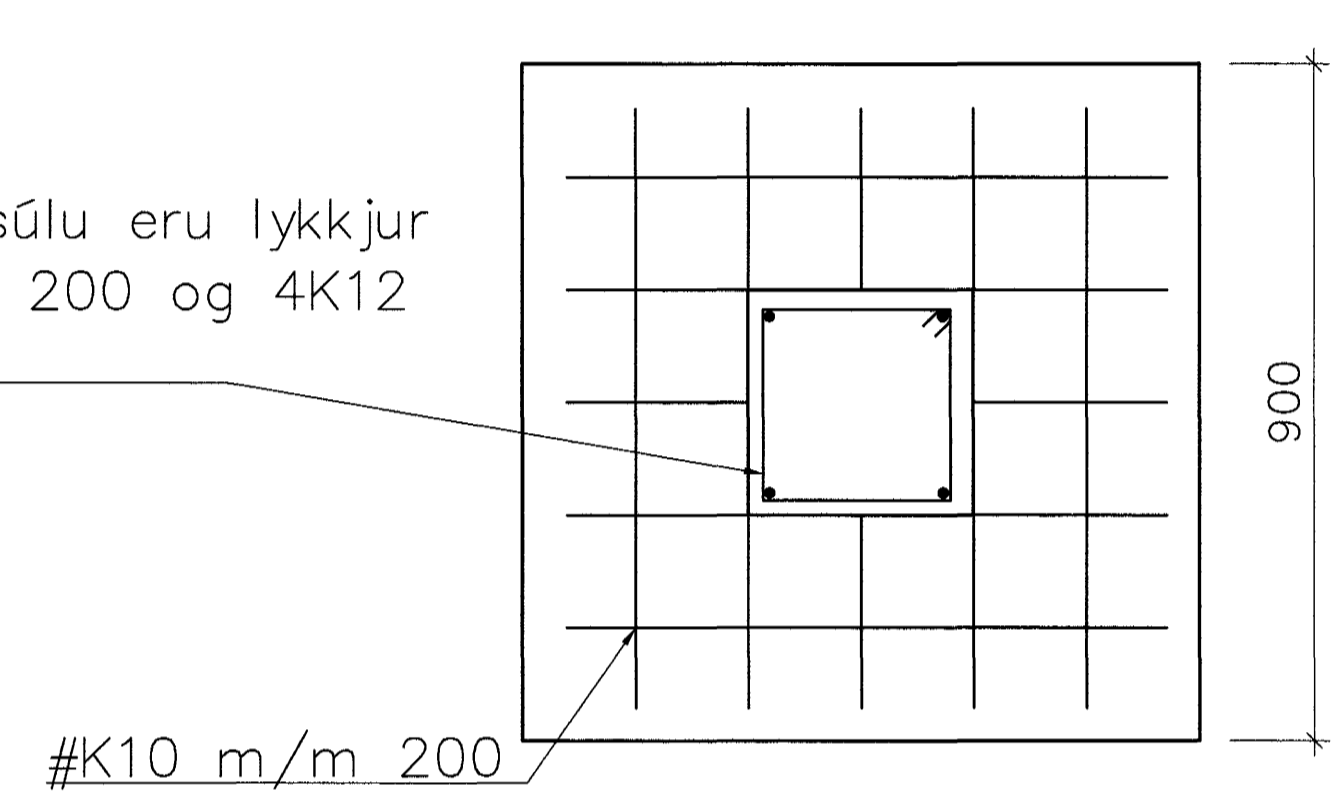


S1 1:10 Járnbanding í miðri botnplötu, # K10 m/m 250 eða K189 bindinet.



Í miðju súlu eru lykkjur K10m/m 200 og 4K12 langjárn.



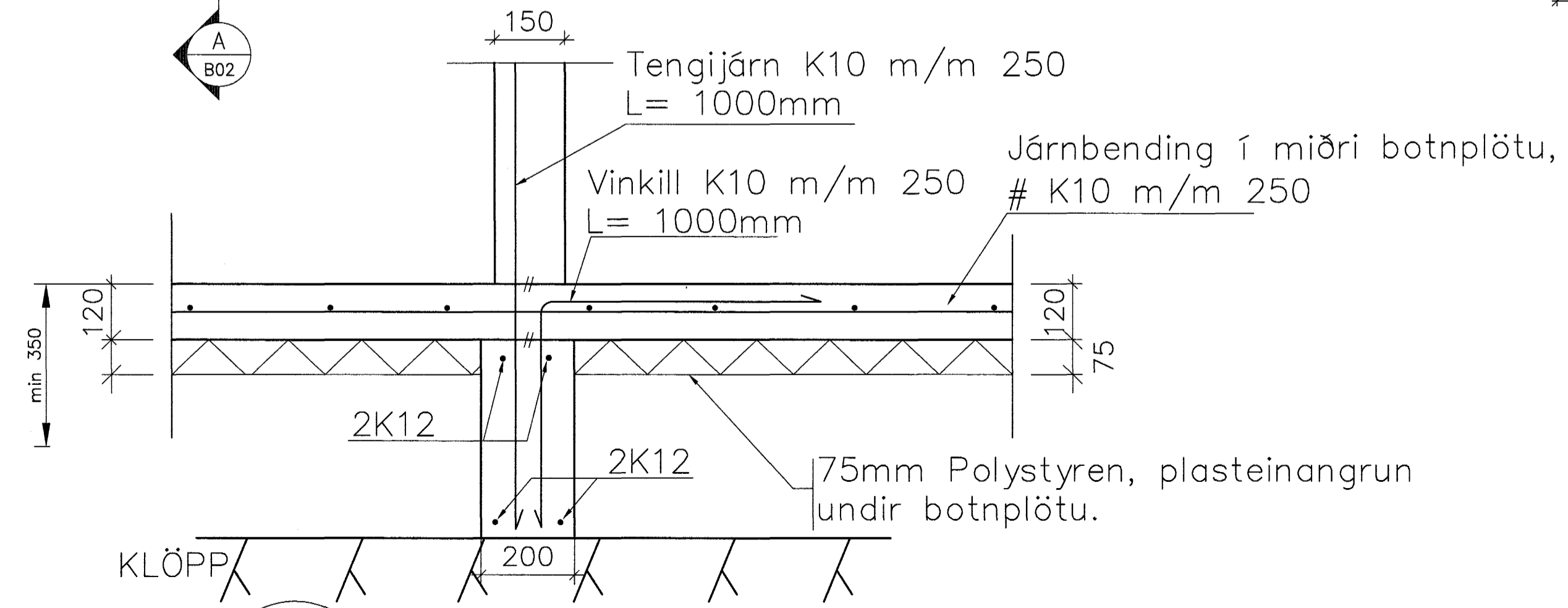
SKÝRINGAR

Grundun skal vera í samræmi við IST 15 (DS 410). Fylling skal vera úr frostfríu efni, bögglaberg eða samþarlegt. Allt lífrænt efni skal fjarlægt og síðan grafið niður á burðarhæfan botn. Fyllingarefni innan í og umhverfis sökkla skal vera frostfrítt efni og þjappað í mest 300 mm lögum og bleytt. Dýpt sökkla má vera 800-1200 mm. Fylling skal þjoppuð þar til hún uppfyllir E2 > 120MPa og E2/E1 < 2.5. Ef sökklar standa á klöpp má hæðbeirra vera minnst 350 mm, og skal tekið tillit til frárennslis og regnvatnslnagna. Járnbanding sökkla er sýnd á sniðmynd. Verði hæð sökkla meiri en 1200 mm skal setja járngrind í miðju sökkla K10 m/m 300mm. Allar málsetningar eru í mm. Hæðarkotar eru gefnir upp í metrum. Mesta reiknað álag frá sökklum er: 0.20 MN/m² eða 2.0 kg/cm².

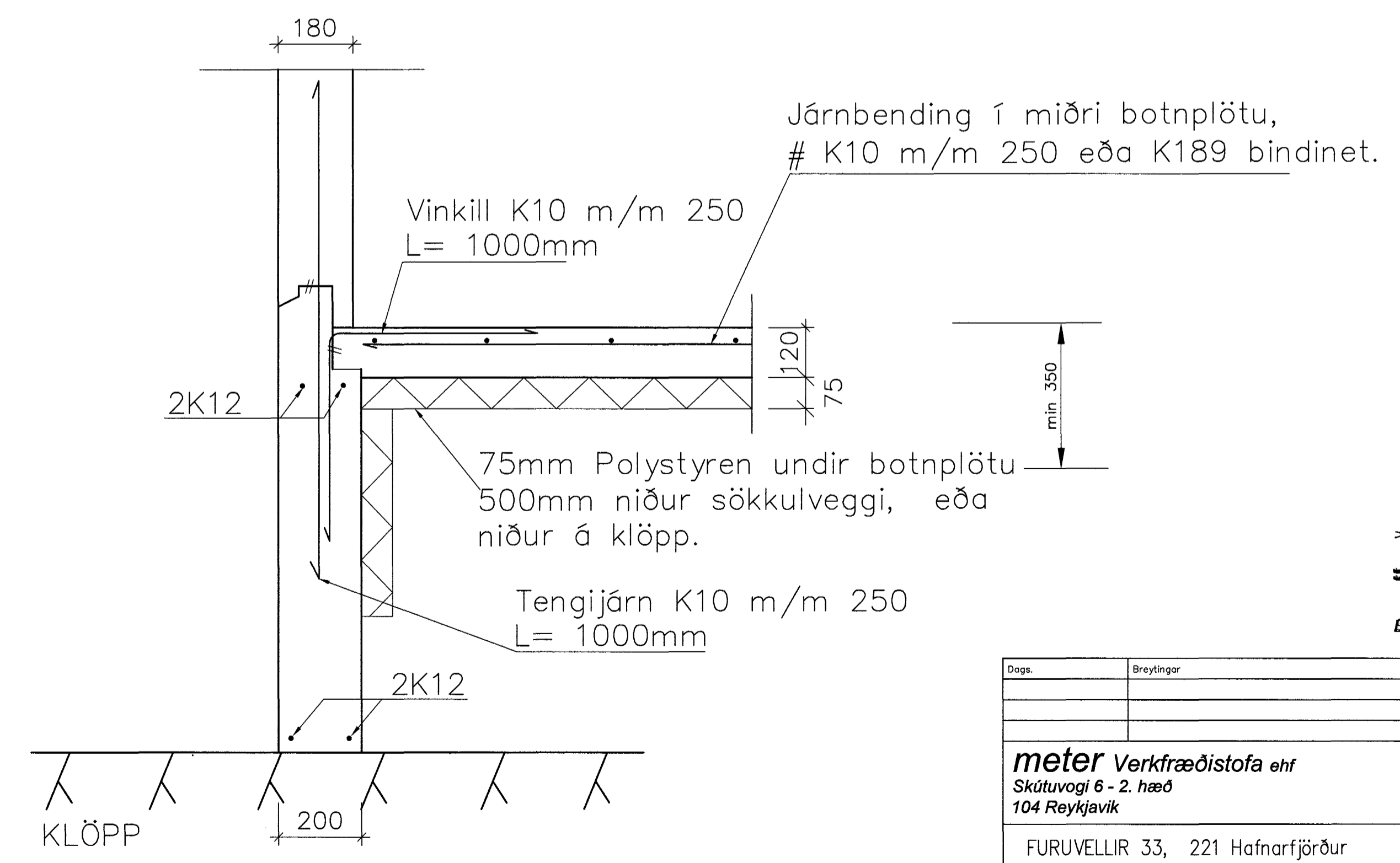
Inntak fyrir fjarskiptalagnir, sjá raflagnateikningar. Jarðskaut, sjá raflagnateikningar. Inntök fyrir heitt og kalt vatn, sjá byggingarnefndarteikningar. Einangrunarþykkt undir botnplötu og 500 mm niður með veggjum eða að klöpp er 75mm, polystyren 25kg/m³. Einangrun útveggja: 100mm polystyren. Þak er einangrað með 200 mm þakull.

Steinsteypa í útveggi: S-250.
Steinsteypa í botnplötu og sökkla: S-200.

GRUNNMYND 1:50



B Snið - í Innvegg 1:10



A Snið - Útveggir 1:10

Samþykkt þann
25 MARS 2004
Byggingafræðingur í Hafnarfirði
F.h. Sigurbjartur Halldórsson

Dags.	Breytingar	Nr.	Notn.
meter Verkfræðistofa ehf Skútuvogi 6 - 2. hæð 104 Reykjavík Sími: 5678922 Faxi: 8940059 meter@meter.is www.meter.is			
FURUVELLIR 33, 221 Hafnarfjörður			
SKÝRINGAR			
ÁRITUN SAMRÆMINGARHÖNDUÐARE Fróðrik Friðriksson 2112564519			
TÖL VÍÐSKRÁ	126-221-FURUVELLIR 33	HANNAÐ	FO FO
SAMÞYKKT	Byrjón Vígundsson 0405462009	TEKNIÐ NR.	126-221-B1
Byrjón Vígundsson	0405462009	SKYV. NR.	1:50/1:10
Fróðrik Ólafsson	2303592459	DAGS.	19.02.2004
		VERK NR.	126