

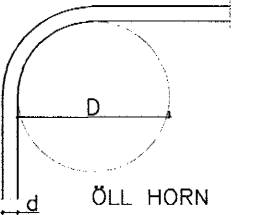
SKÝRINGAR

GRUNDUN
GRAFA SKAL FYRIR UNDIRSTÖÐUM NIÐUR Á HEILLEGAN BURDARHÆFAN BOTN, Þ.E KLÖPP EDA FROSTFRÍTT EFNI MED GRÓFLEIKA SEM SVARAR TIL MALAREFNIS EDA GRÓFARA.
FYLLA SKAL UNDIR PLÖTU MED GRÓFU MALAREFNI SEM SKAL BLEYTT HÆFILEGA OG ÞJAPPAD.
ÞJÖPPUNIN SKAL UPFYLLA EFTIRFARANDI KRÖFUR:

(MÍÐAD VIÐ PLÖTUPRÓF): E2 = 100 MPa
E2/E1 ≤ 2.5

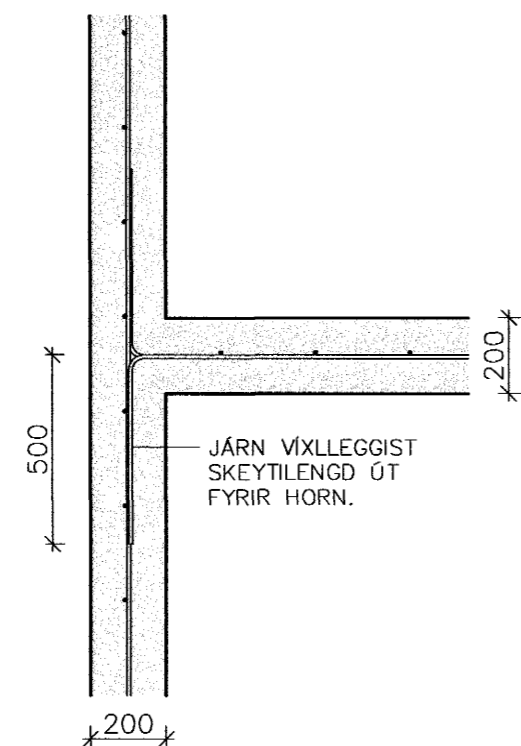
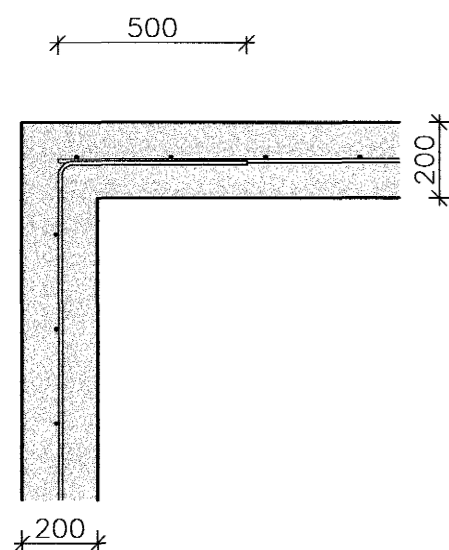
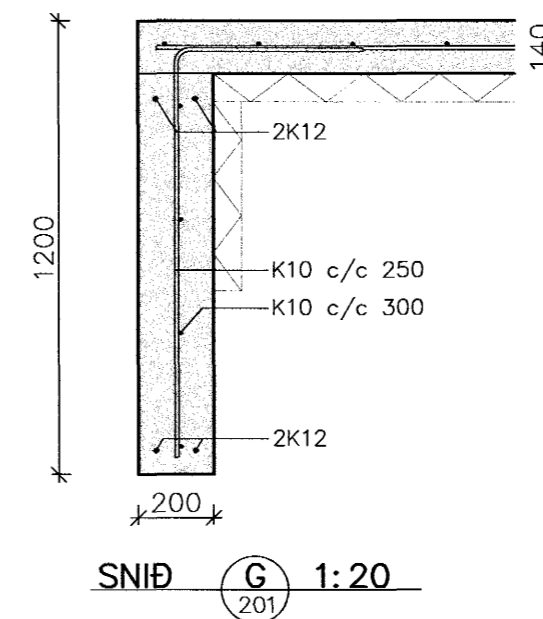
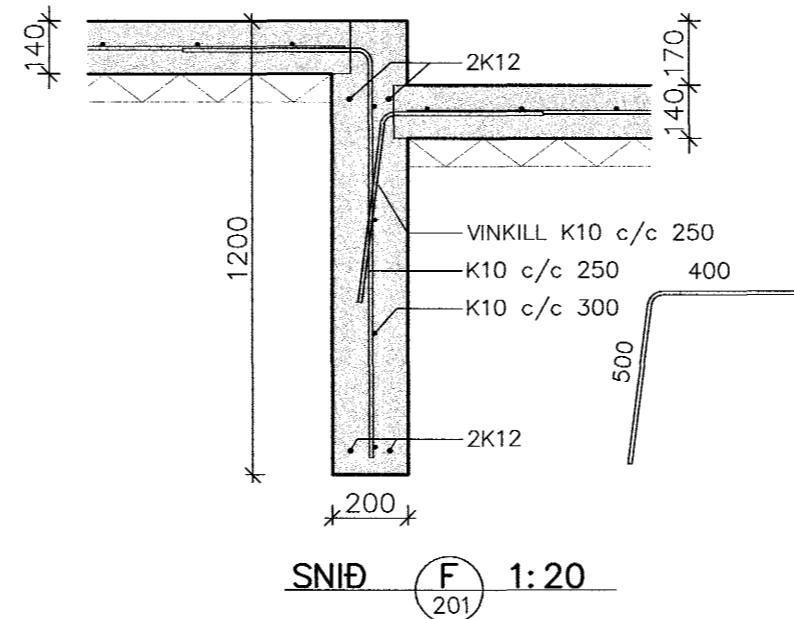
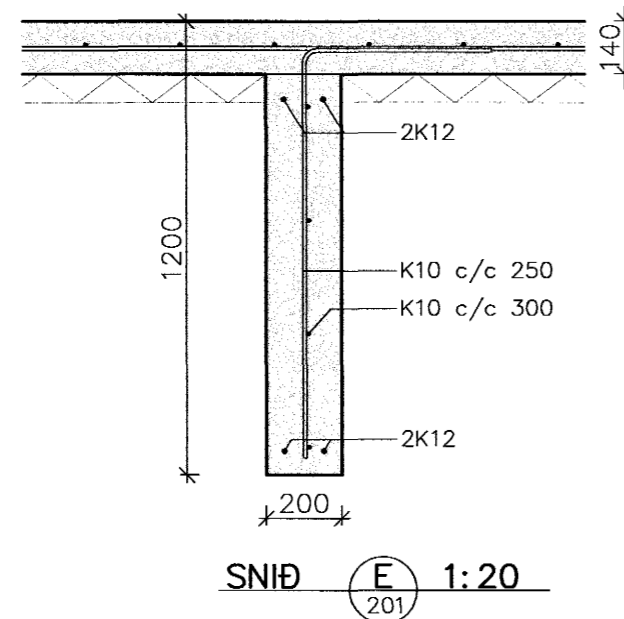
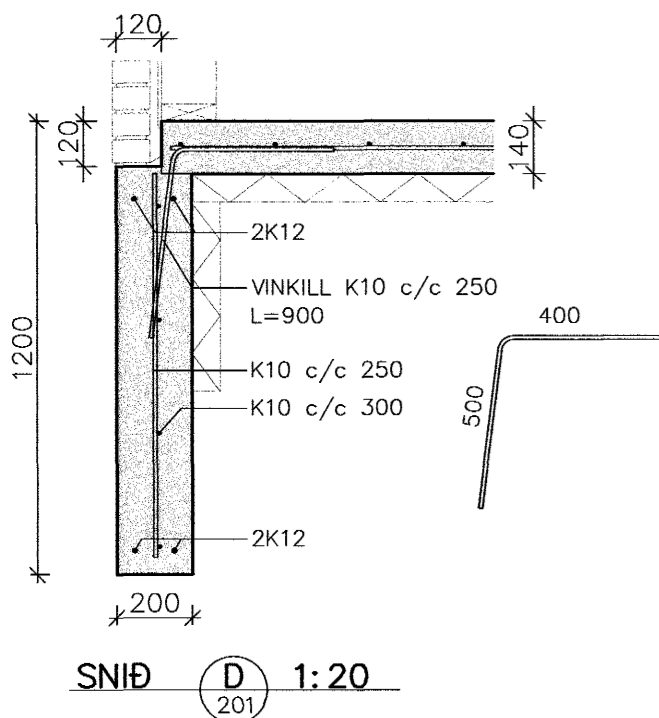
TIL VIÐMÍÐUNAR:	TÆKI:	LAGÞYKKT	FJ. YFIRF.
5.0 tn VÍBRAVALTARI	0.4 m	0.4 m	6
0.5 tn VÍBRAPLATA	0.3 m	0.3 m	4
0.3 tn VÍBRAPLATA	0.2 m	0.2 m	4

BENDING Í SÖKKULVEGGI
2 K12 EFST OG NEDST
-LÁRÉTT K10 c/c 300
-LÖDRÉTT K10 c/c 250
KRINGUM ÖLL OP KOMI
2x2 K12 ER NÁI SKEYTILENGD
ÚT FYRIR BRÚNIR OPS.



MÁL ERU Í mm NEMA ANNARS SÉ GETIÐ.

ATH. ALLIR SÖKKULVEGGIR ERU 200 mm BREIDIR NEMA ANNAD SÉ MÁLSETT.
FRÁGANGUR SÖKKULSKAUTA SÉ Í SAMRÆMI VIÐ REGLUR VIÐKOMANDI RAÐVEITU.



Samþykkt þarín
25 MARS 2004

Byggingafultrúinn í Hafnarfirði
Fh. Sigurbjartur Halldórsson

FURUVELLIR 32, HAFNARFIRÐI

BURDARVIRKI	Melikvarði		
GRUNDUN, SNID	1:50		
SÖKKLAR, SNID	1:20		
Hannað:	Yfirfarið:	Dags:	
GH	GH	Mars 04	
Síð á disk:	Skráarnmr:	Verkmr.	Bl.nr.
	04033-21	04033	202

Samþykkt:
e-90865578