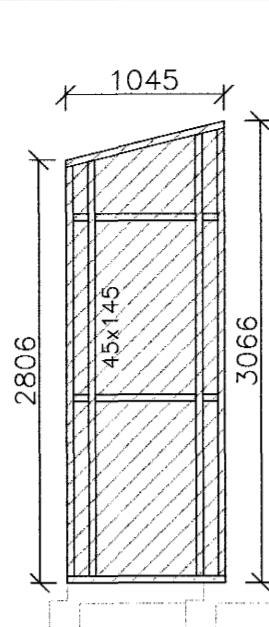
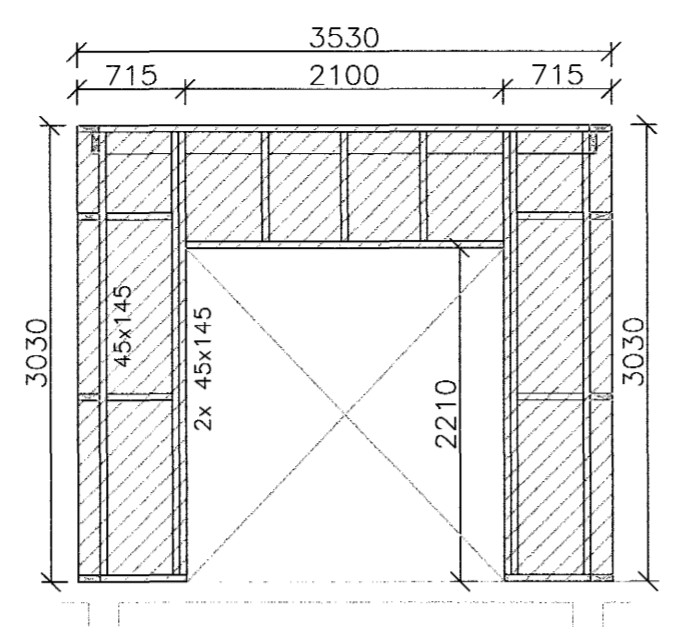


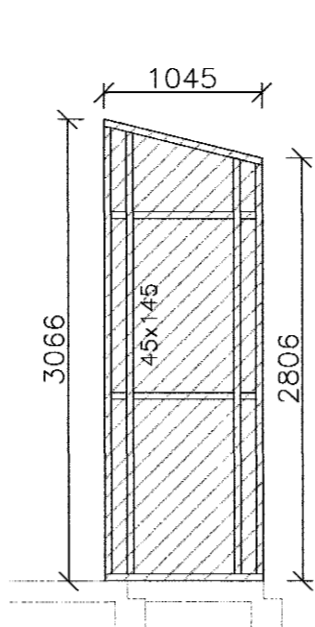
VEGGUR 1 1:50



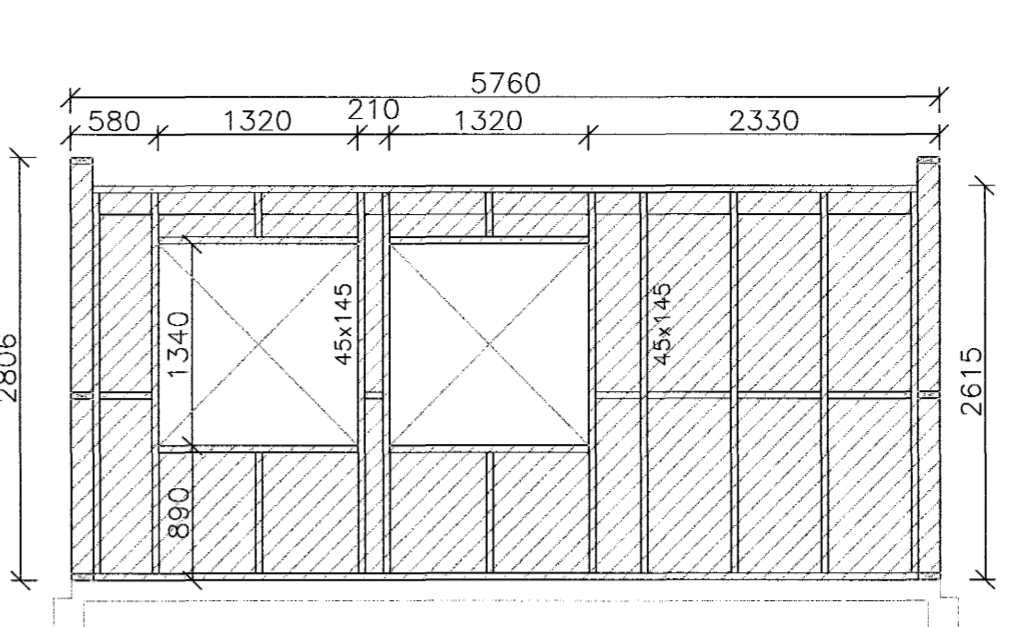
VEGGUR 2 1:50



VEGGUR 3 1:50



VEGGUR 4 1:50



VEGGUR 5 1:50

SKÝRINGAR

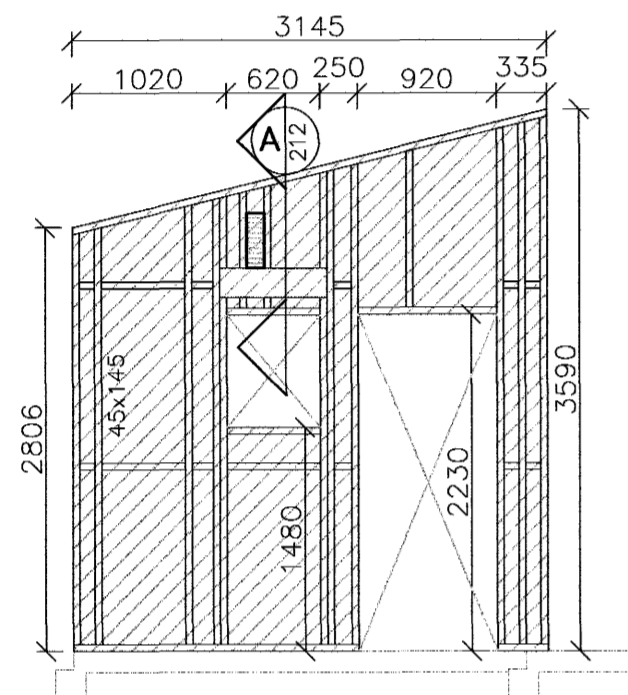
ÁLAGSFORSENDUR:  
 SNJÖR : 1.0 kN/m<sup>2</sup>  
 VINDUR : 1.4 kN/m<sup>2</sup>  
 EIGINPUNGI : 0.6 kN/m<sup>2</sup>

TRÉVIRKI:  
 GÆDAFLOKKAR – TIMBURGÆDI  
 LÍMTRÉ SKAL VERA L40 SAMKVEMT ÍST/DS 413.  
 BURDARVÍDIR SKULU VERA K18 EDA K24 skv. ÍST/DS 413.  
 EFTIR ÞVI HVAD TILGREINT ER Á VINNUTEIKNINGU.  
 KROSSVÍÐUR SKAL VERA MINNST 7 LAGA GRENIKROSSVÍÐUR (WBP).

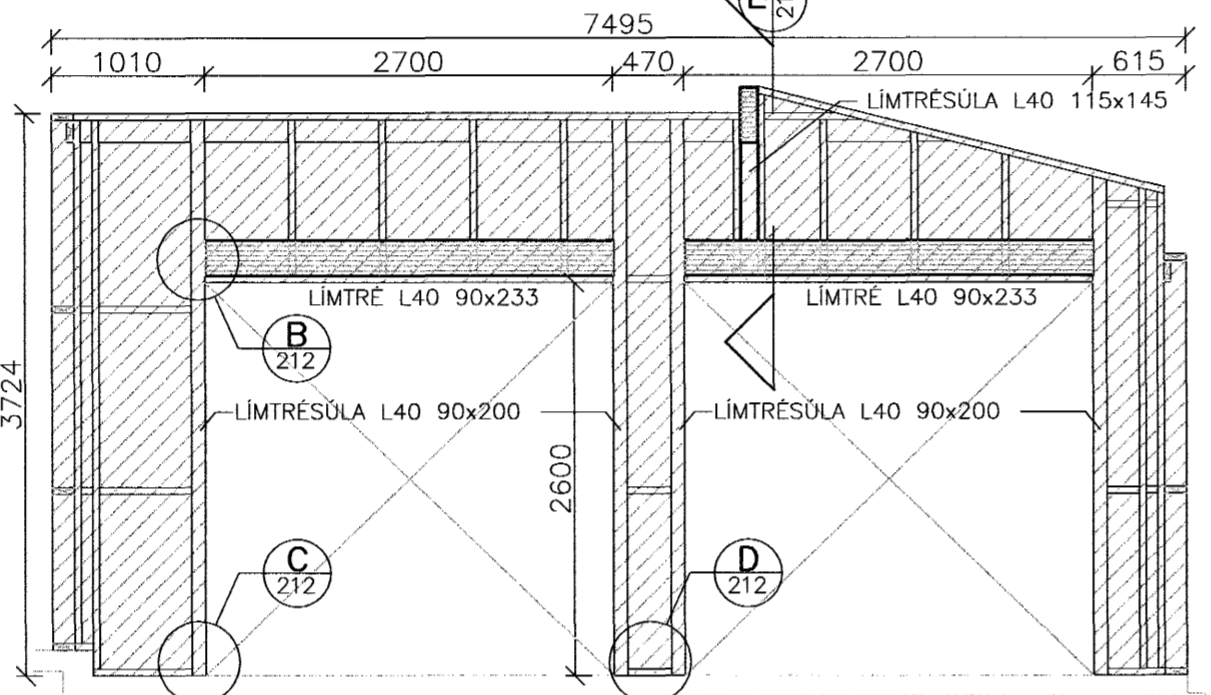
RAKASTIG Í TIMBRI VÍÐ UPSETNINGU SKAL EKKI VERA HERRA EN 15%

FESTIJÁRN, NAGLAR, BOLTAR OG SKRÚFUR:  
 STÁLGÆDI Í TIMBURFESTINGUM SKULU VERA A.M.K. ST37-2 SKV. DIN 17100. ALLAR FESTINGAR SKULU VERA HEITGALVANISERADAR EDA RYDFRÍAR.  
 ÖLL FESTIJÁRN, BOLTAR, SKRÚFUR OG NAGLAR Í GAGNVARÍÐ TIMBUR SKULU VERA HEITGALVANISERUÐ EDA RYDFRÍ. EKKI MÁ NOTA SAMAN RYDFRÍJA NAGLA OG GALVANISERUÐ FESTIJÁRN.

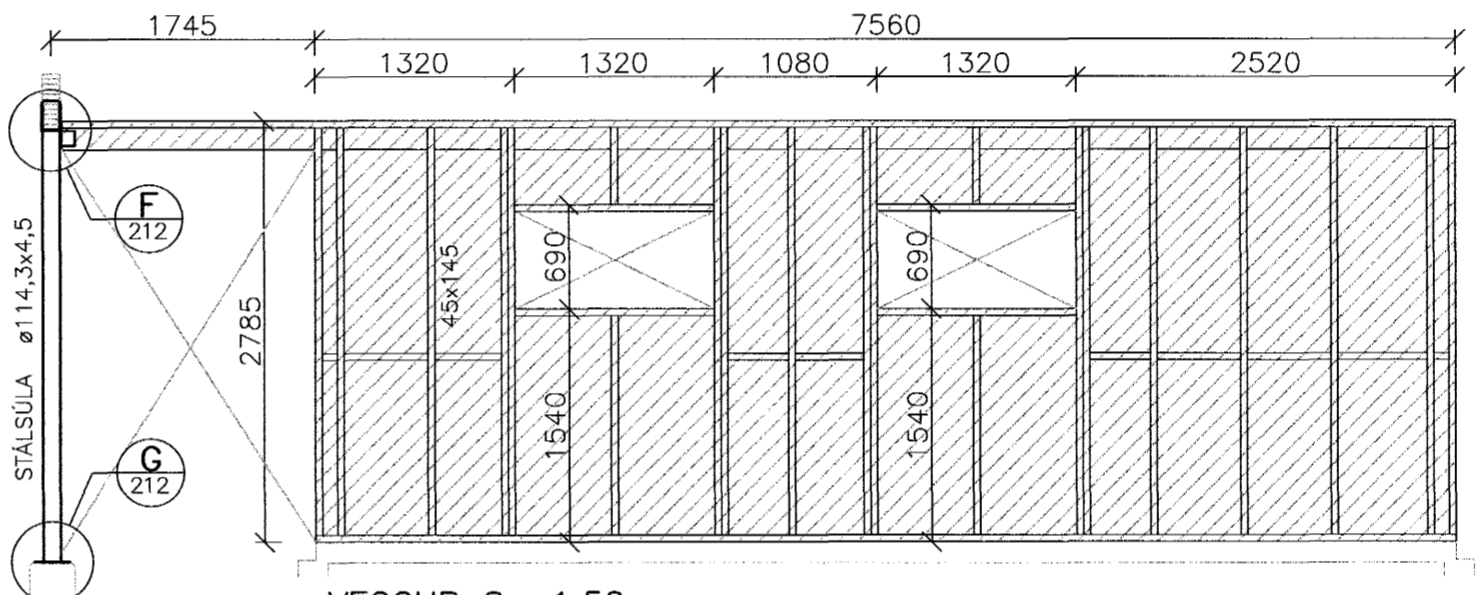
ÚTVEGGJAGRINDUR:  
 ÚTVEGGJAGRINDUR ERU ALMENNT 45x145 STODIR MED 600mm MILLIBILI. LÁRETT LAUSHOLT KOMA Í GRIND MED ca. 1.200mm MILLIBILI.  
 600mm MILLIBILI. FÓTSTYKKI ER GAGNVARÍÐ 45x145 ÞAR SEM TIMBUR LIGGUR AD STEIN SKAL SETJA ASFALTPAPPARENNING Á MILLI.  
 ALLIR ÚTVEGGIR SKULU KLÉDDIR MED 9mm WBP FURU- EDA GRENIKROSSVÍÐ, SEM NEGLDUÐ ER Í RAKAPÓLÍÐ LÍM MED Ks 25/55 c/c 600mm.



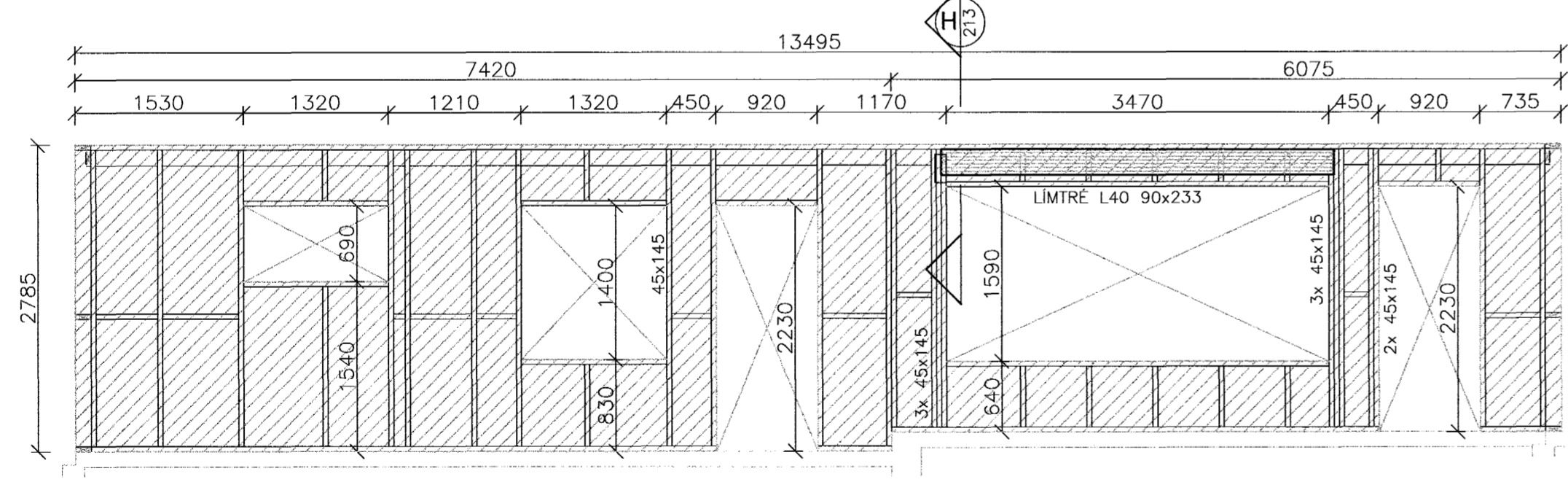
VEGGUR 6 1:50



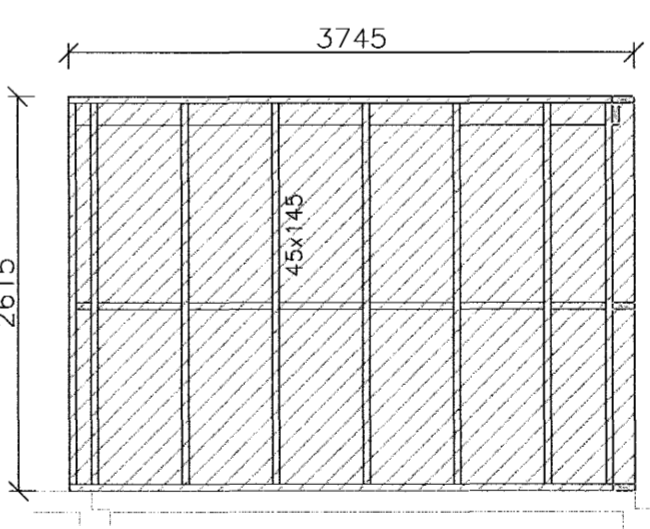
VEGGUR 7 1:50



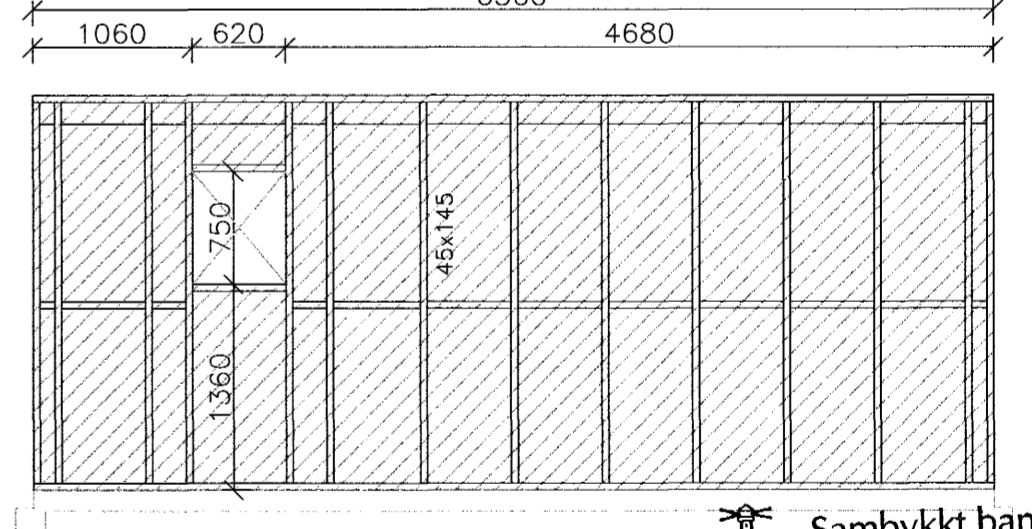
VEGGUR 8 1:50



VEGGUR 9 1:50

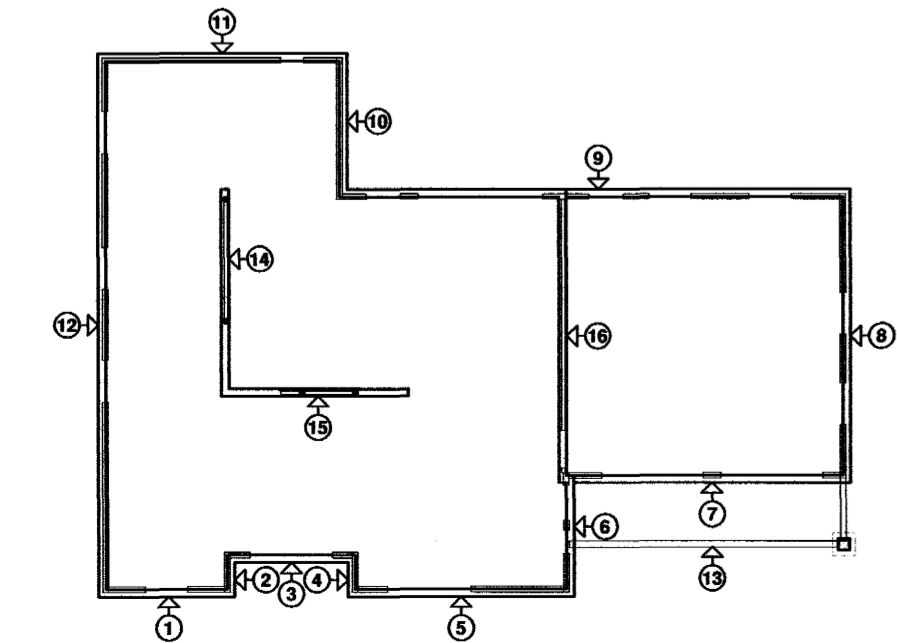


VEGGUR 10 1:50

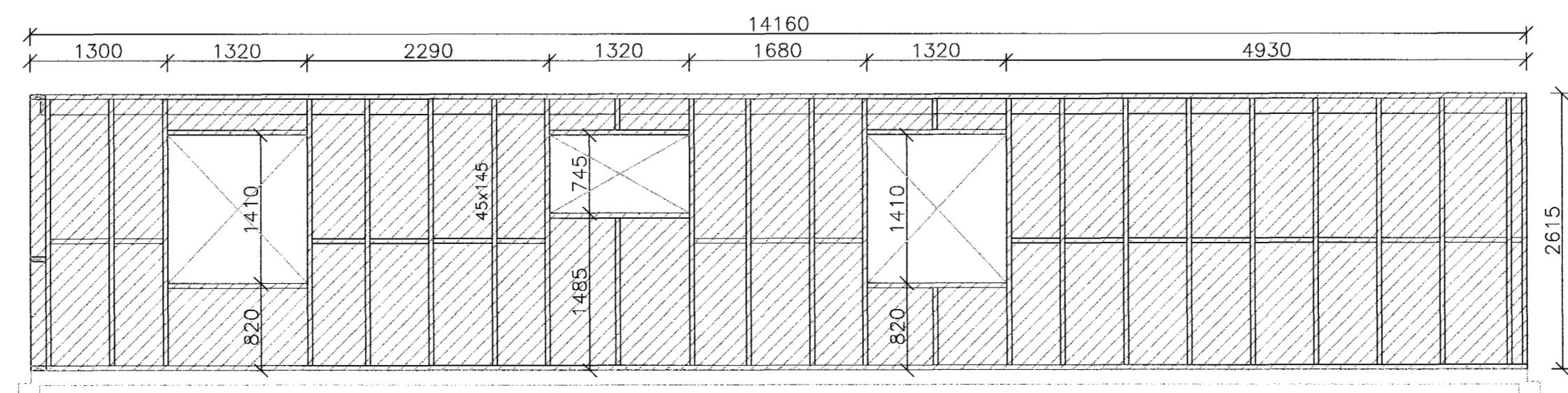


VEGGUR 11 1:50

Samþykkt þann  
 25 MARS 2004



YFIRLIT BERANDI VEGGJA 1:200



VEGGUR 12 1:50

Byggingafulltrúinn í Hafnarfirði  
 FURUVELLIR 32, HAFNARFIRÐI  
 E. Sigurbjartur Halldórsson

BURDARVIRKI	Matikvarði
YFIRLIT BERANDI VEGGJA	1:200
ÁSYND BERANDI VEGGJA	1:50
Samþ. Jon Luv.	
Hannab: GH	Teknab: GH
Stöð & dæki:	Yfirarb. Dags: Mars 04
Skráarnöfn: 04033-21	Verkr. Bl.nr. 211
04033	
Bl.nr. 211	

Verkfræðistofa  
 Suðurlands ehf.  
 Austurvegur 5, 800 Selfoss, Sími: 482 3900, Fax: 482 3914, Netf: verksud@verksud.is