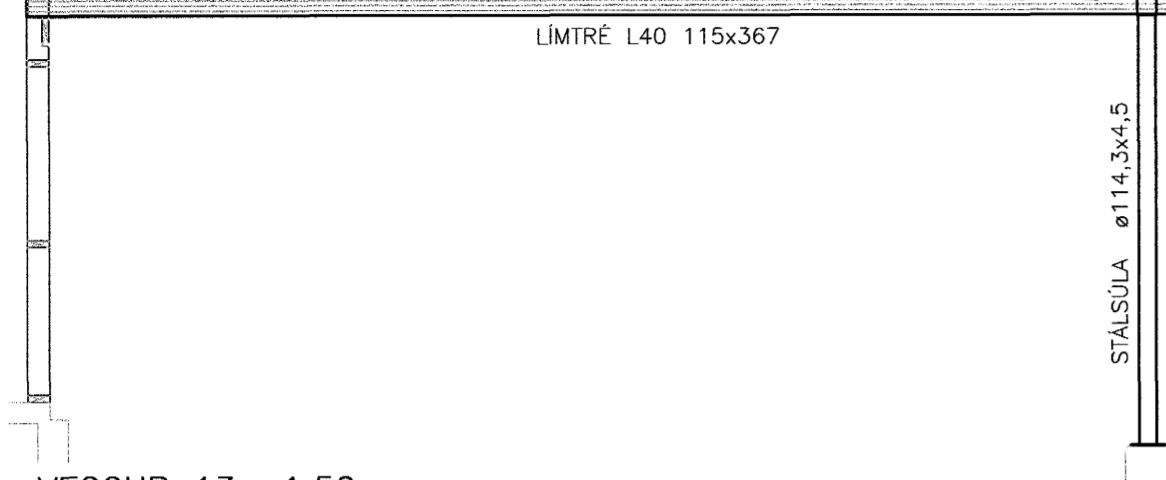
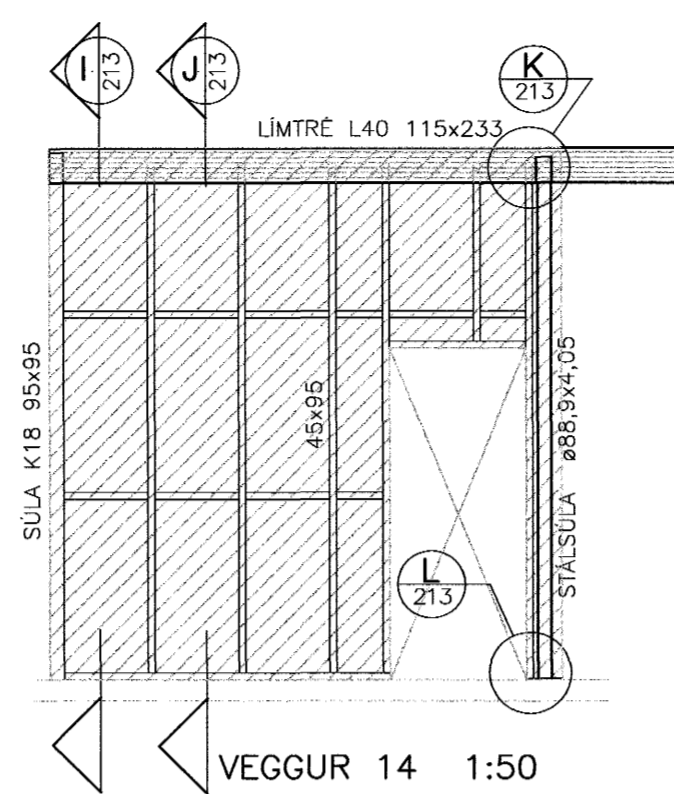


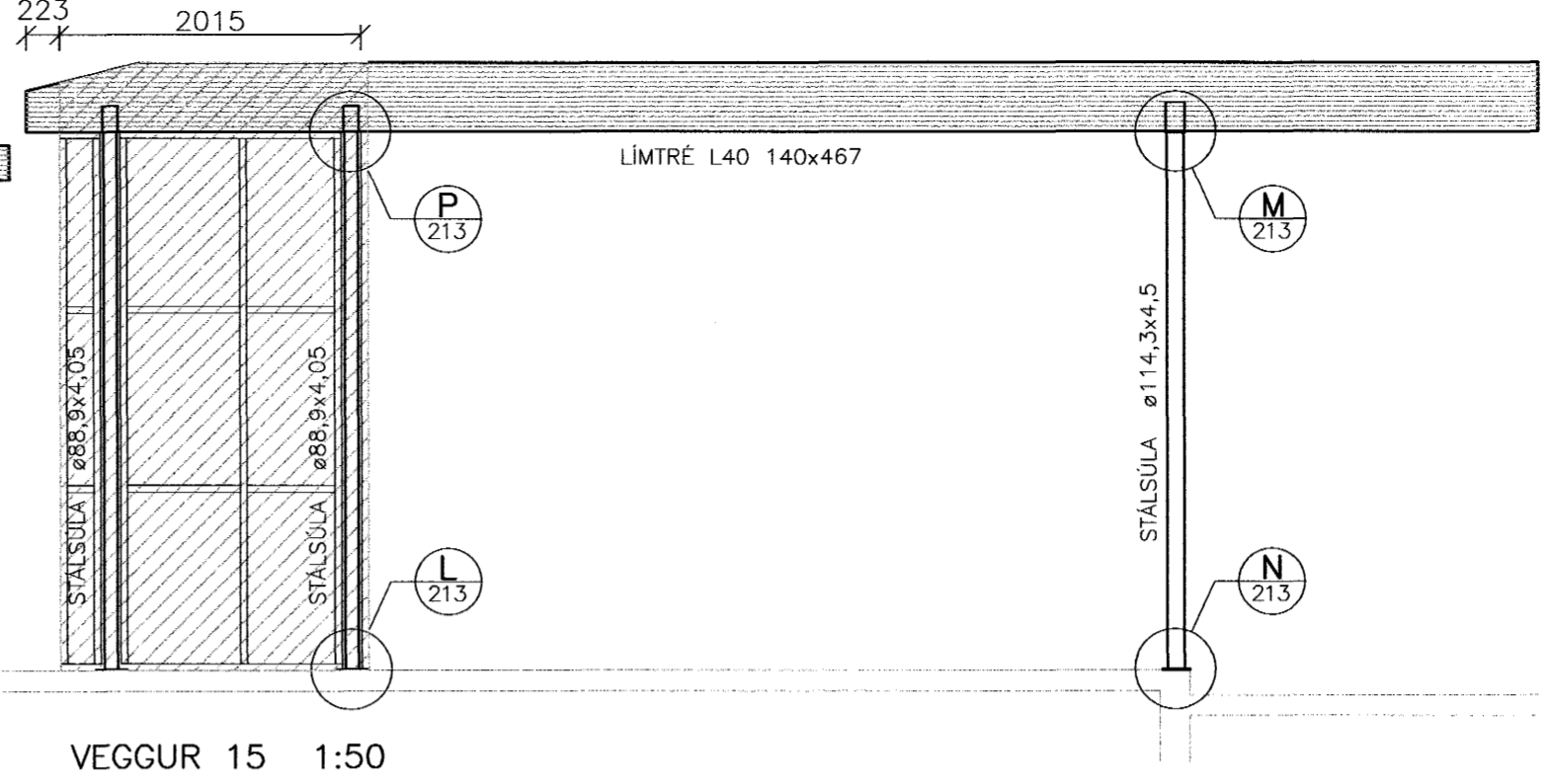
KVERKSPERRA FELLD AD BITA
EKKI TEKID UR BITA
FESTING 2stk BMF MED STYRKINGU
NEGLING 2x 10stk Ks 40/60



VEGGUR 13 1:50



VEGGUR 14 1:50



VEGGUR 15 1:50

SKÝRINGAR

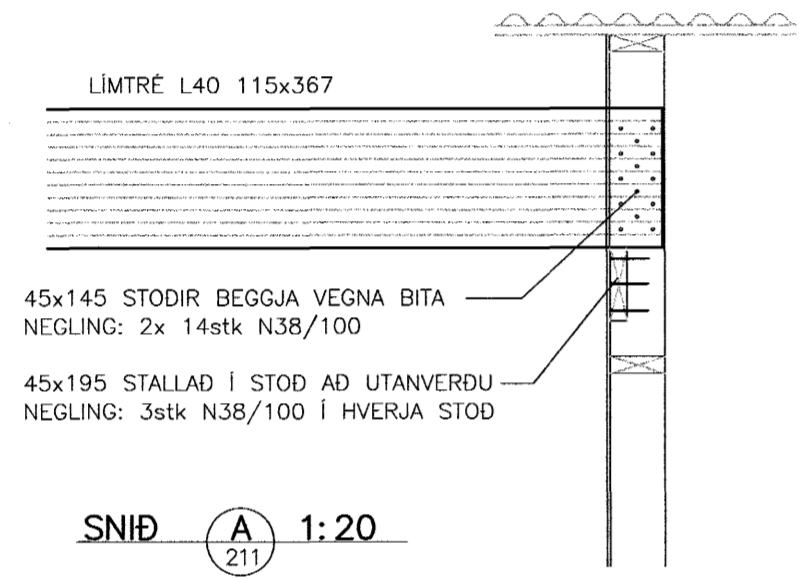
STÁLVIKRI:
STÁLGEÐI, SUDUVINNA OG RYÐVÖRN

STÁL SKAL VERA AF GÆDAFLOKKI S235JRG2 SKV. IST EN 10025+A NEMA ANNAD SÉ TILGREINT Á TEIKNINGUM. "RUSTGRADE B" SAMKVÆMT DIN 55928 EDA BETRA.

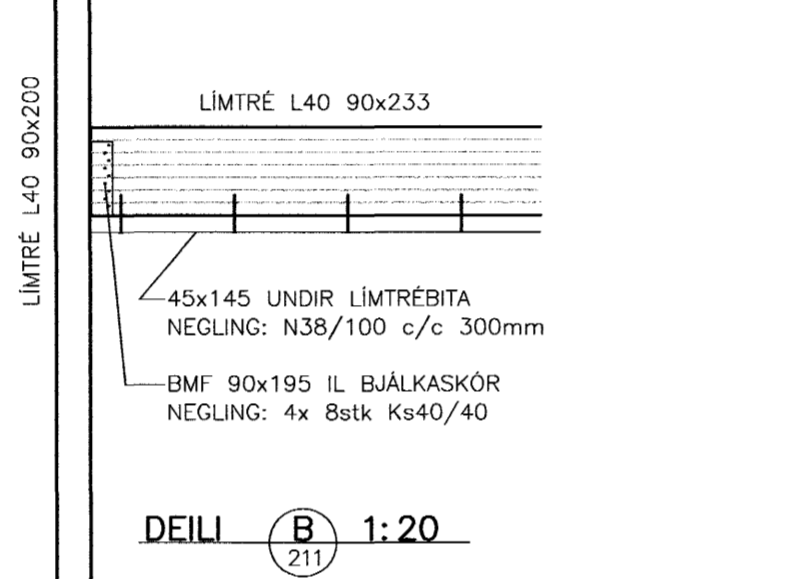
RAFSUDUVINNA SKAL UPPFYLLA SKILYRDI Í DS 316 (prEN 1011).

RAFSUDUR SKULU VERA Í FLOKKI C SKV. IST EN 25817. SUDUMENN SKULU HAFÁ GILD RETTINDI FRÁ IDNTÆKNISTOFNUN ÍSLANDS OG HAFÁ HAFNISPRÖF SKV. ÍST 287-1.

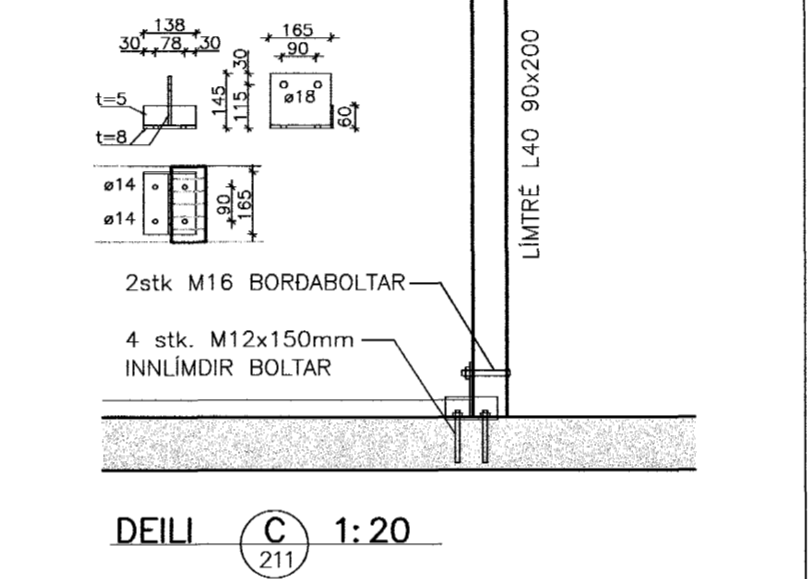
ALLT SMÍDASTÁL ÚTI OG Í ÚTVEGGJUM SKAL VERA HEITGALVANHÚÐAD. ANNAD STÁL NÆGR AD GRUNNA MED ÆTIGRUNNI OG LAKKA 2 UMF.



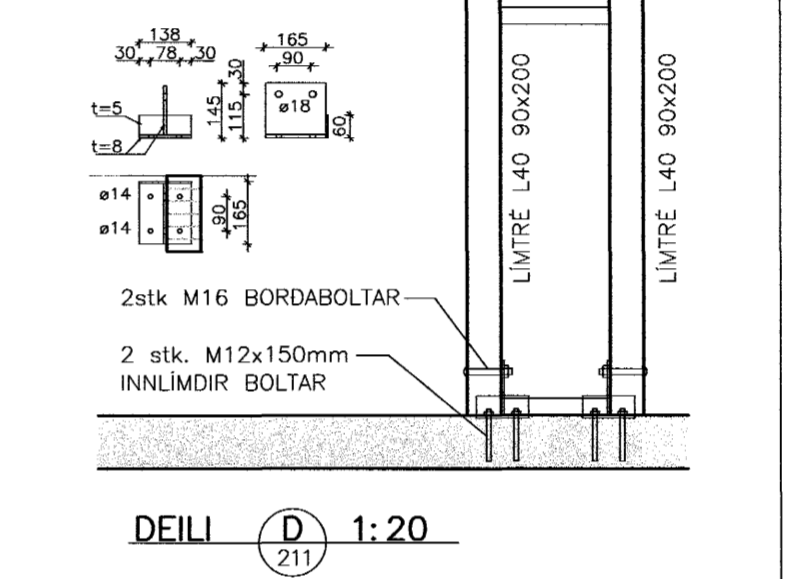
SNID A 1:20



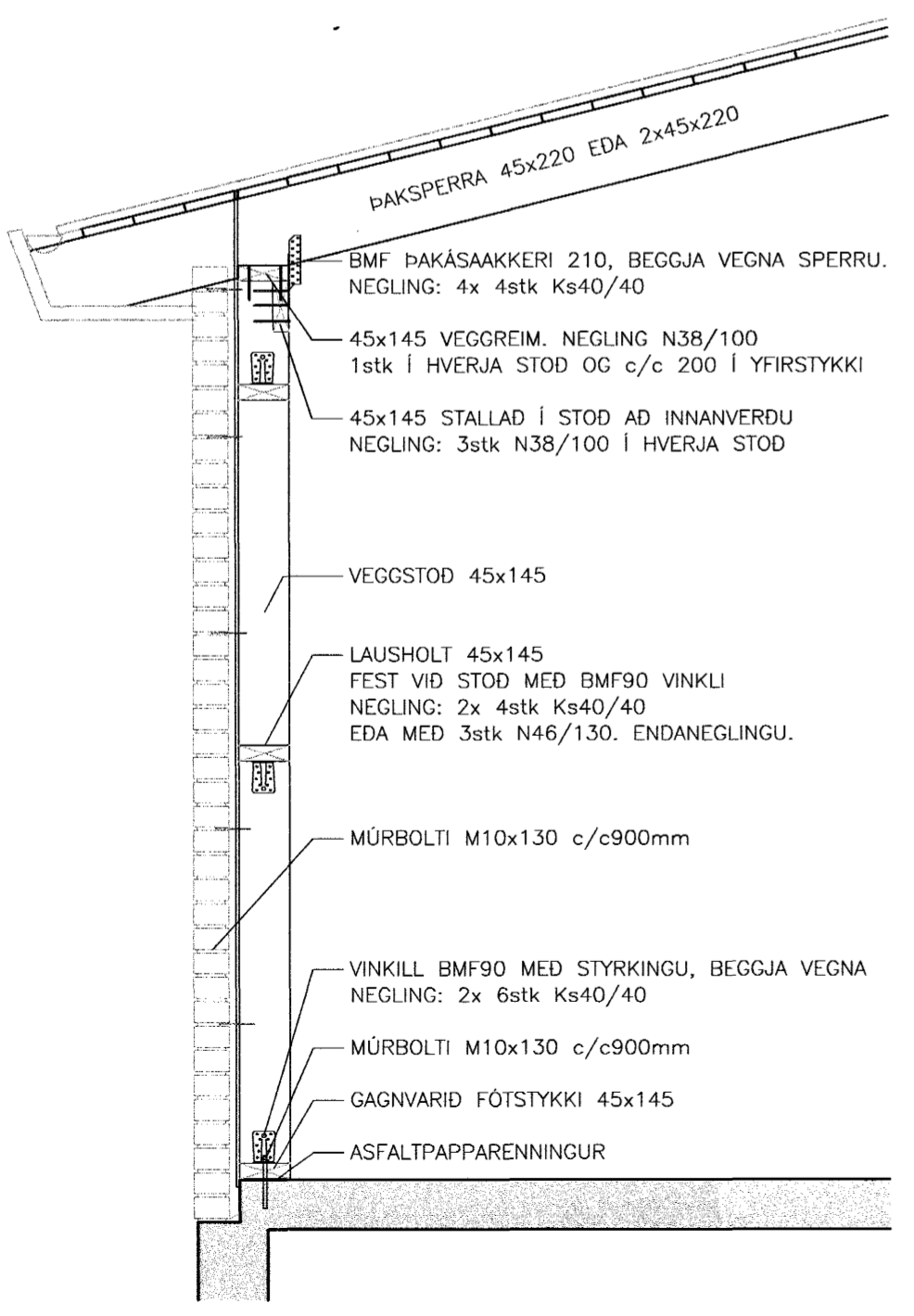
DEILI B 1:20



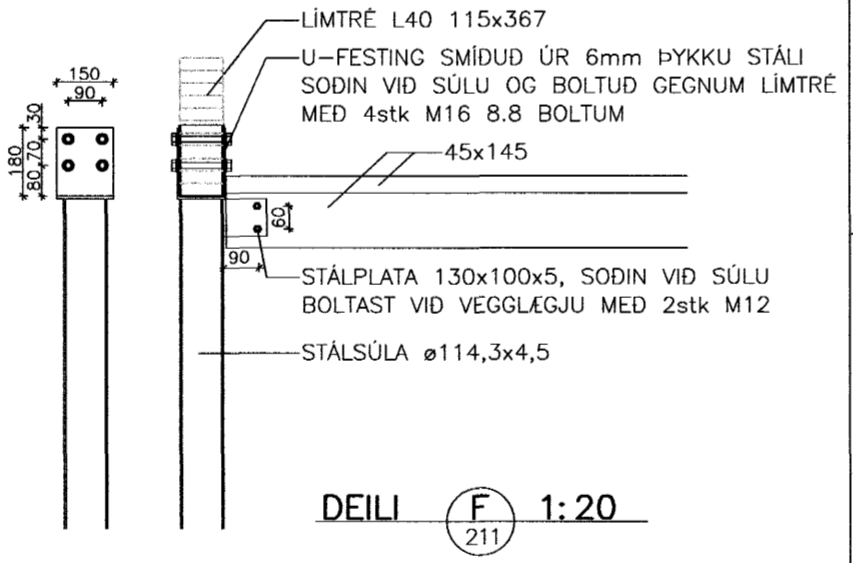
DEILI C 1:20



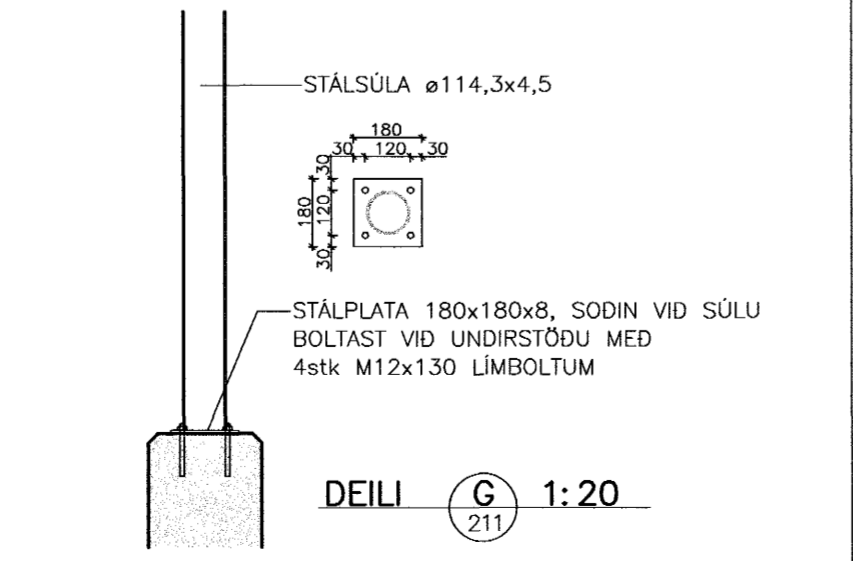
DEILI D 1:20



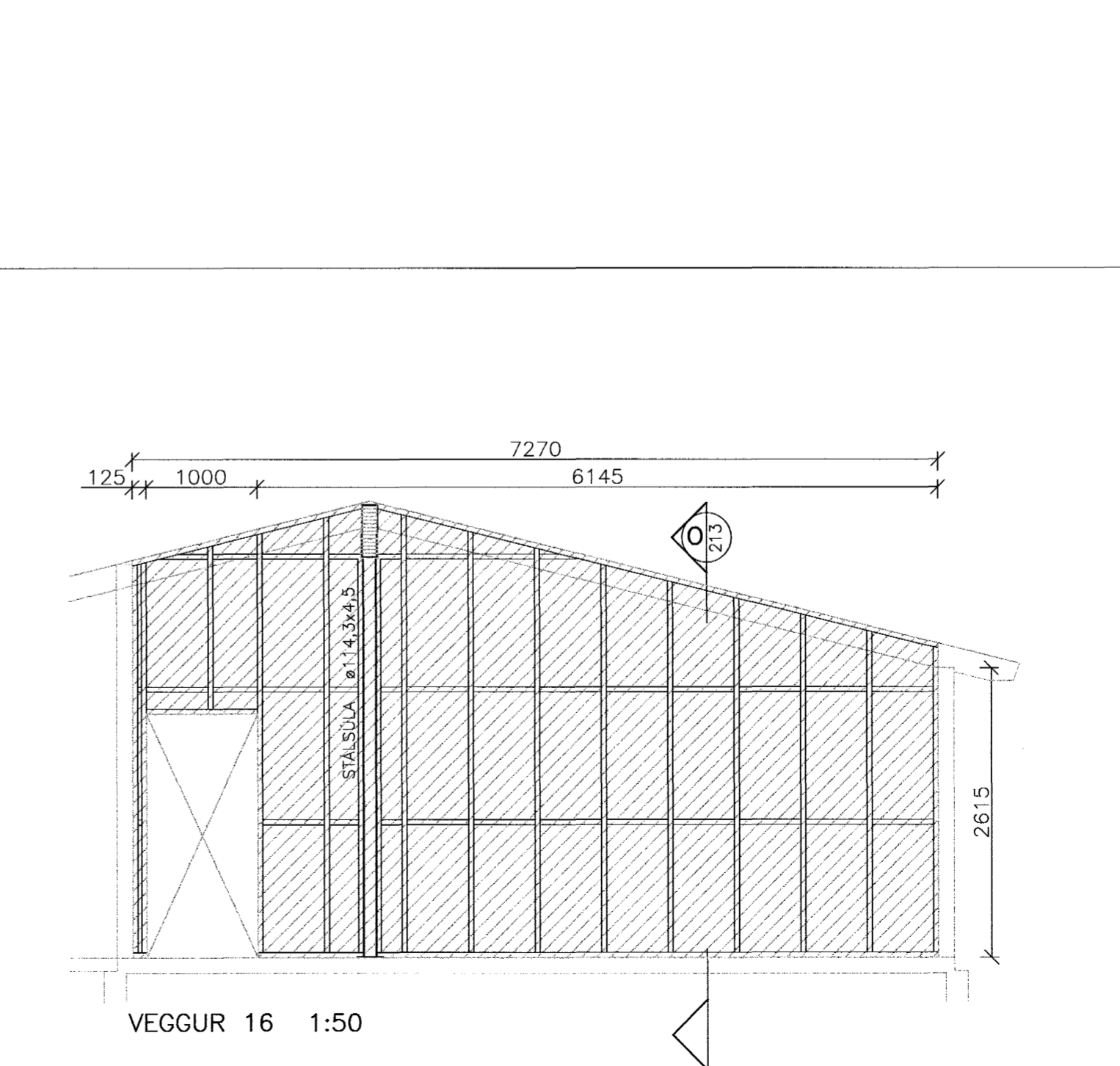
SNID Í ÚTVEGG 1:20



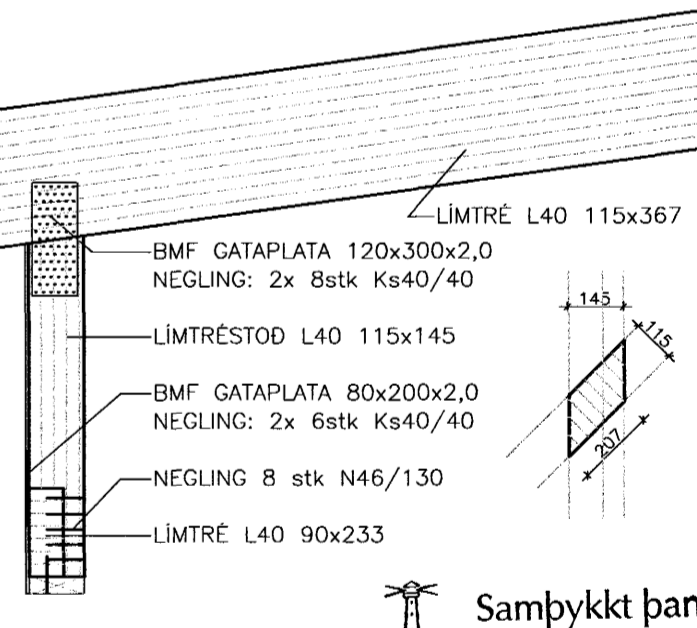
DEILI F 1:20



DEILI G 1:20



VEGGUR 16 1:50



SNID E 1:20

Samþykkt þan
25 MARS 2004

Byggingafulltrúinn í Hafnarfirði
F.h. Sigurbjartur Halldór

FURUVELLIR 32, HAFNARFIRÐI

BURDARVIKRI	Melikvarði
ÁSYND BERANDI VEGGJA	1:50
VEGGIR - SNID	1:20
<p>Samþ. Jón Guðm.</p>	
Hannað: GH	Yfirfarið: GH
Stöð á disk: 04033-21	Verkr.: 04033
Daga: Mars.04	Bl.nr.: 212

VERKFRÆÐISTOFA
SUÐURLANDS EHF

Austurvegur 5, 800 Selfoss, Sími: 482 3900, Fax: 482 3914, Netf: verkud@verku.is