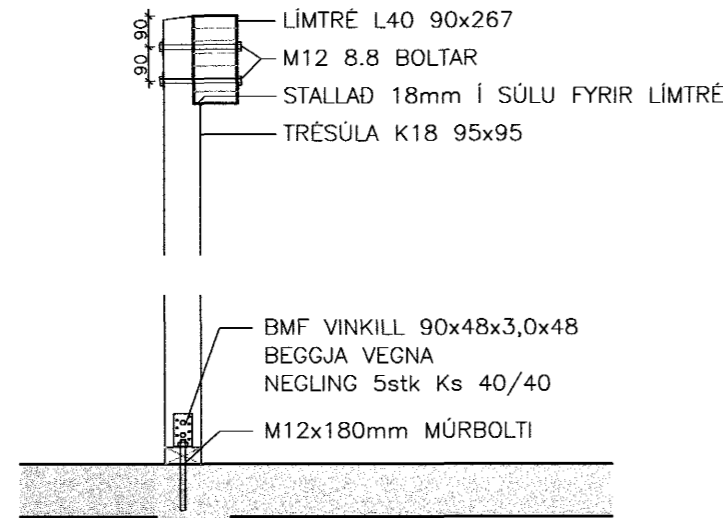
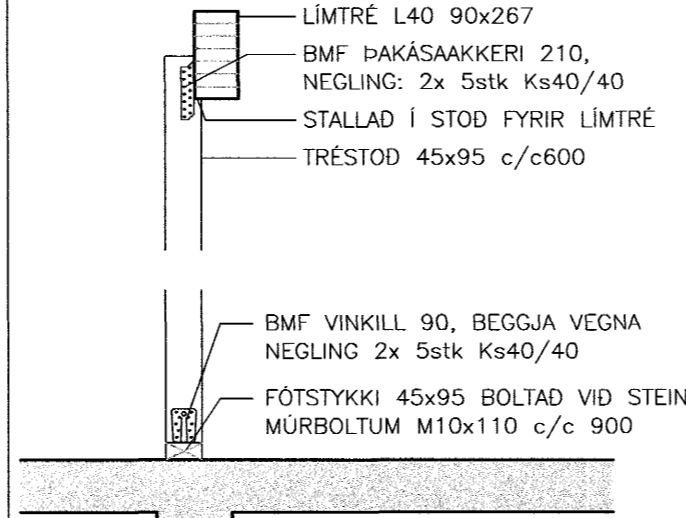


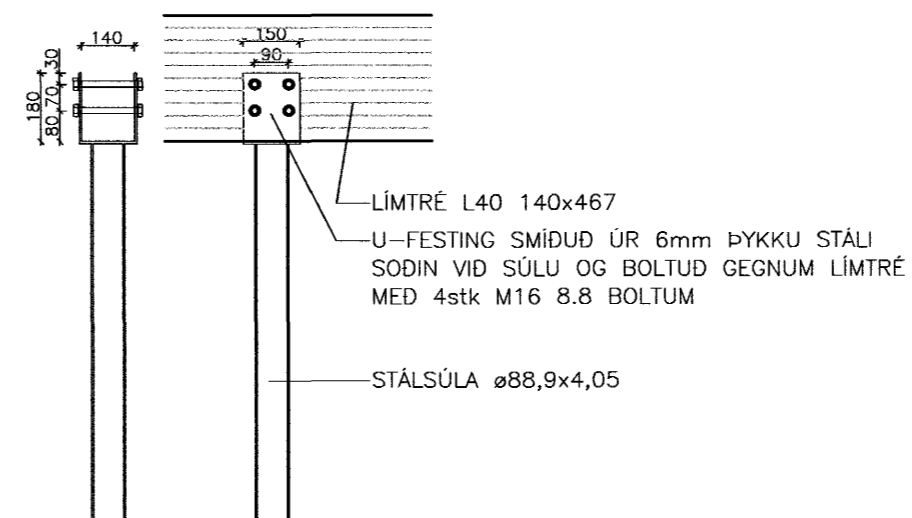
SNID **H** 1:20
211



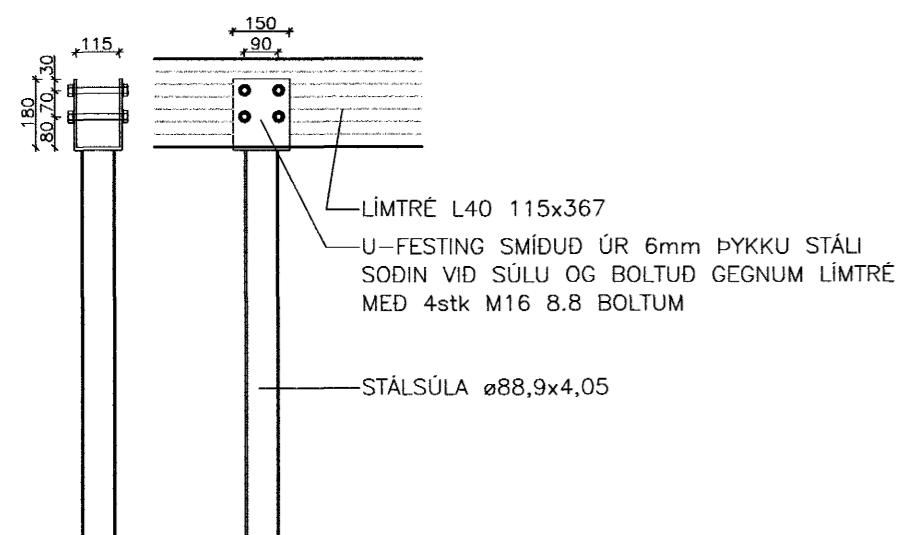
SNID **I** 1:20
212



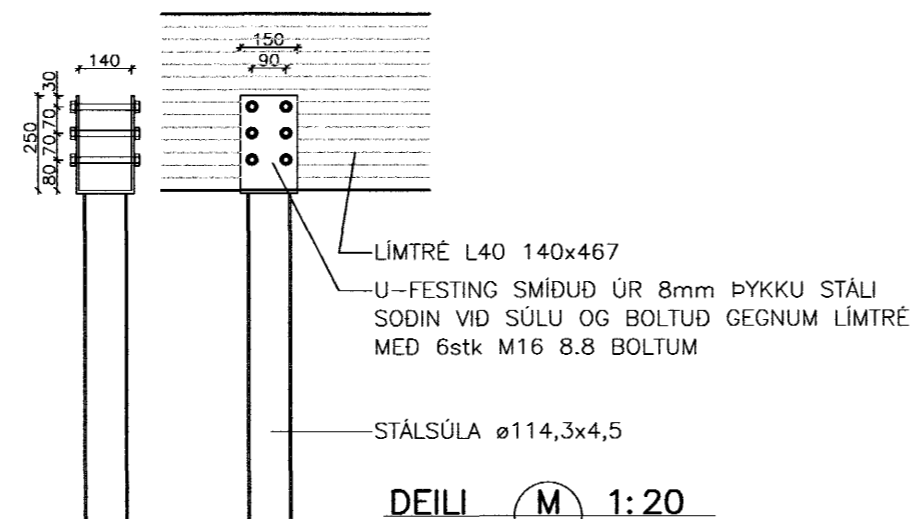
SNID **J** 1:20
212



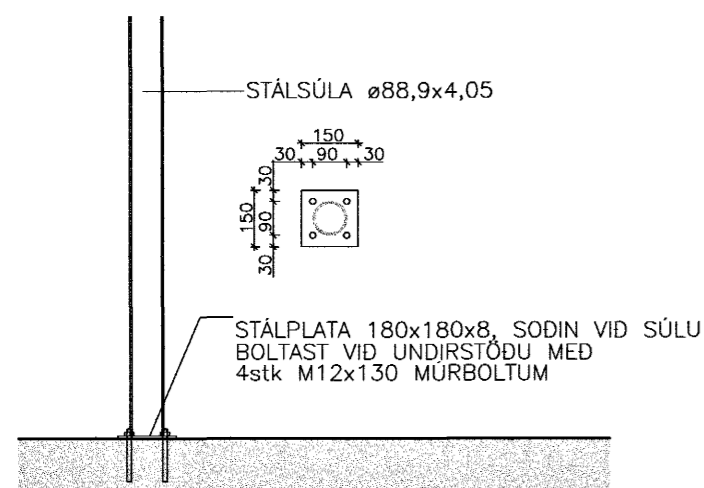
DEILI **P** 1:20
211



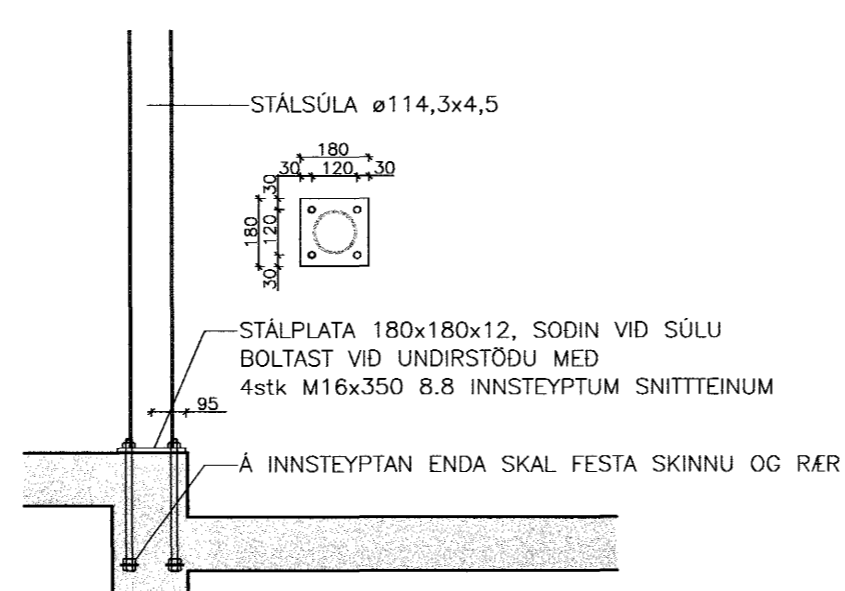
DEILI **K** 1:20
211



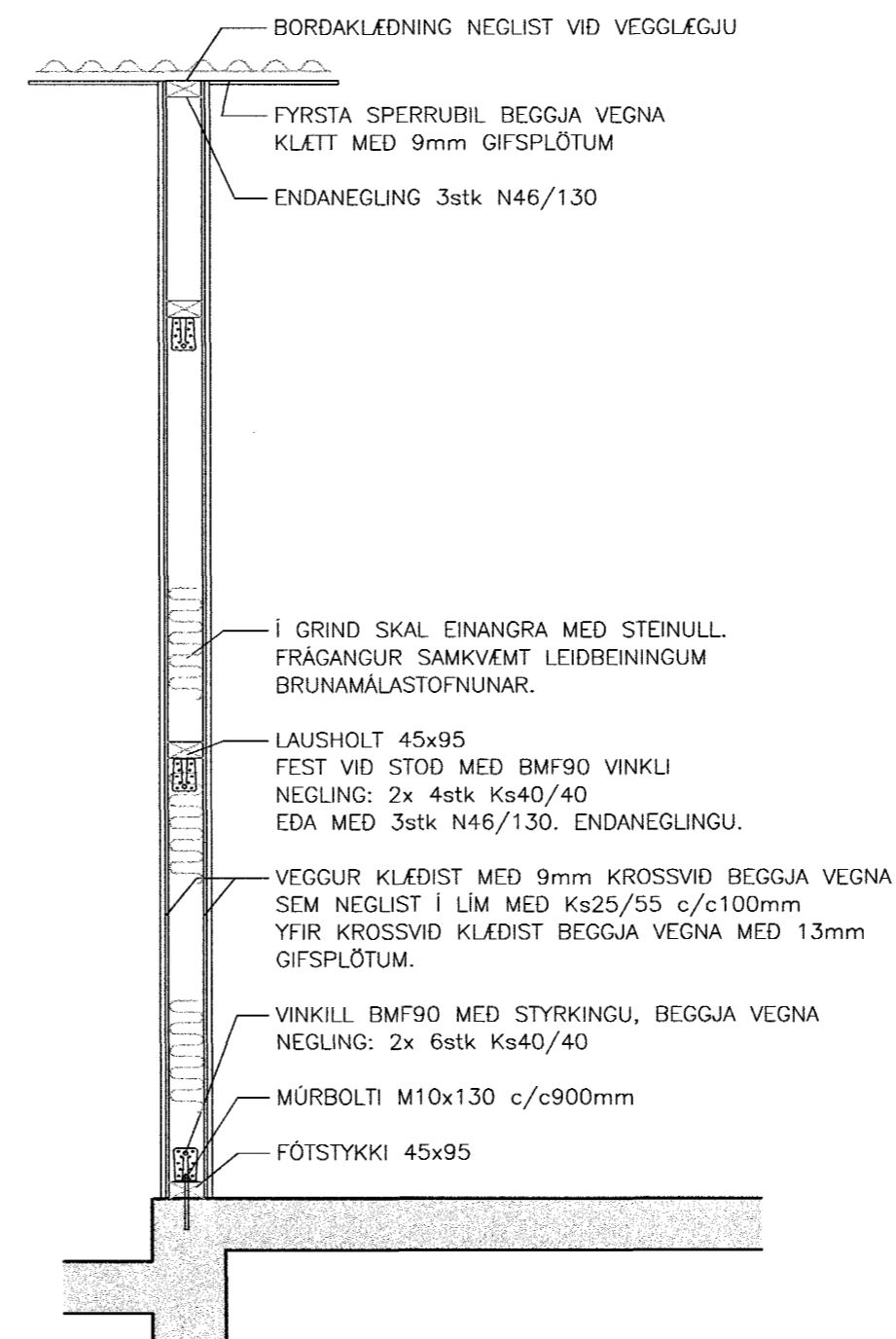
DEILI **M** 1:20
211



DEILI **L** 1:20
211



DEILI **N** 1:20
211



SNID **O** 1:20
211

Samþykkt þann
25 MARS 2004

Byggingafultrúinn í Hafnar
F.h. Sigurbjartur Halldórss

FURUVELLIR 32, HAFNARFIRDI

BURDARVIRKI Málkvörðir
SNID Í BERANDI VEGGI 1:20

Samp. Jon hvein.
Hannaf: GH Teknaf: GH Yfirfor: Dags: Mars.04
Stöð á dái: Skránumfr: 04033-21 Verkr.: 04033 Bl.nr.: 213

Samþykkt: *Sveinur Helgason*
20040325

**VERKFRÆÐISTOFA
SUÐURLANDS EHF**

Austurvegur 5, 800 Selfoss, Sími: 482 3900, Fax: 482 3914, Netf: verksud@verksud.is