

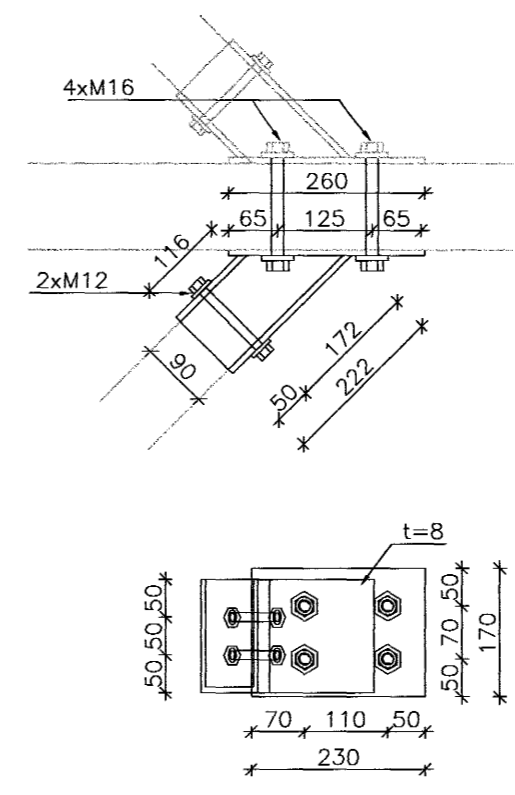
LIMTRÉ L40 115x467 KVERKSPERRUFESTING B, SJÁ SÉRTEIKNINGU

SPERRUR 45x220 NEGLDAR VID KVERKSPERRU
MED 4stk N38/100
KVERKSPERRA ER 25mm LÆGRI EN SPERRUR TIL AÐ
TRYGGJA LOFTUN.

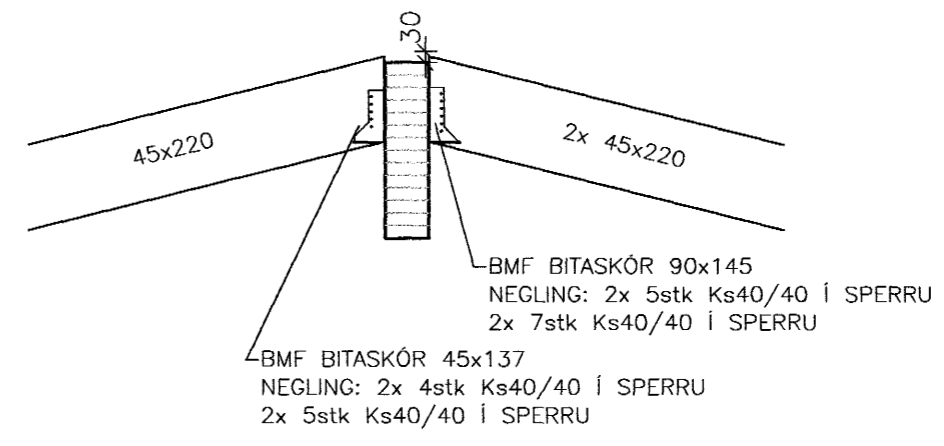
KVERKSPERRA L40 90x267

HORNFESTING A
BMF VINKILL 105 MED STYRKINGU BEGGJA VEGNA
FESTUR VID VEGGLÆGJU MED 2stk M10 BORDABOLTUM
FESTUR VID BITA M10 STÁLBÓLTA OG 8stk Ks40/40

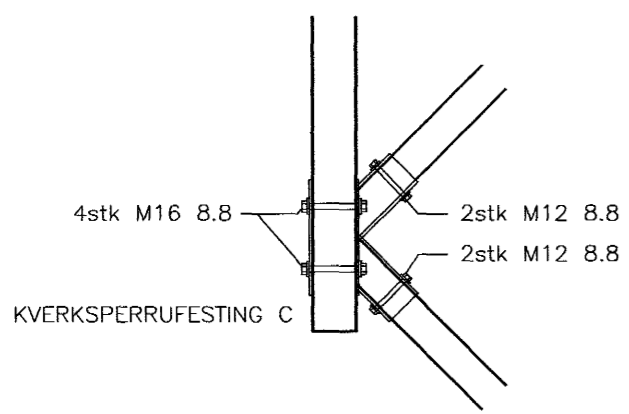
SNIÐ **A** 1:20



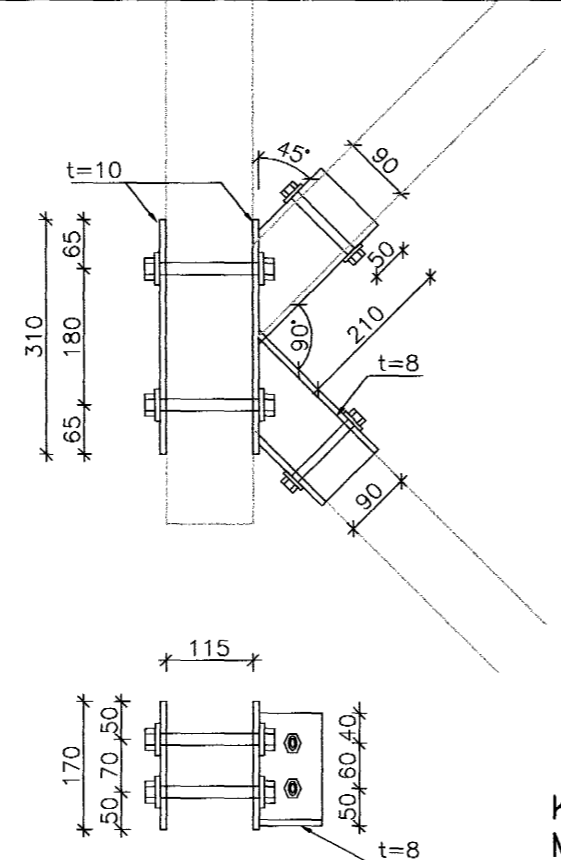
KVERKSPERRUFESTING B
Mkv. 1:10



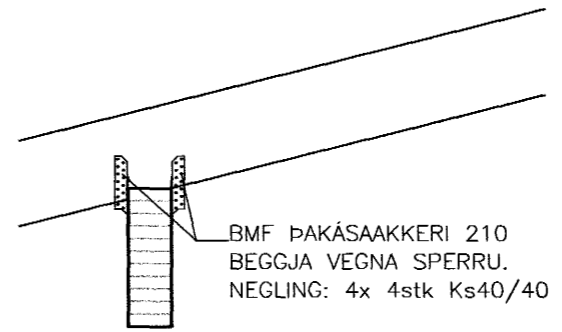
SNIÐ **D** 1:20



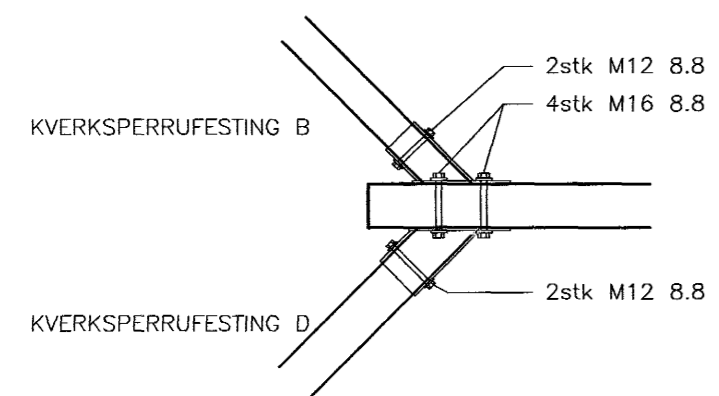
DEILI **B** 1:20



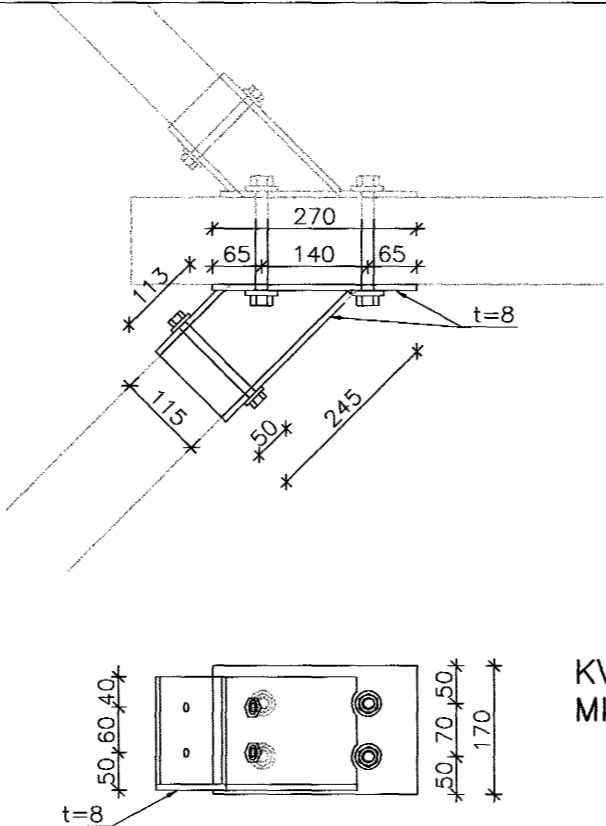
KVERKSPERRUFESTING C
Mkv. 1:10



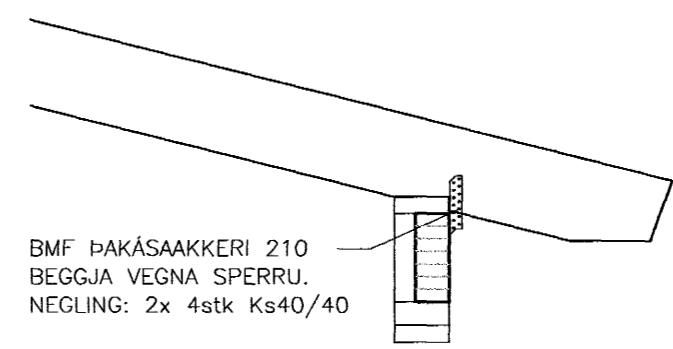
SNIÐ **E** 1:20



DEILI **C** 1:20



KVERKSPERRUFESTING D
Mkv. 1:10



SNIÐ **F** 1:20

Sampykkt þann
25 MARS 2004

Byggingafulltrúinn í Hafnarf.
F.h. Sigurbjartur Halldórsson

FURUVELLIR 32, HAFNARFIRDI

BURDARVIRKI Mælikvörði

ÞAK, SNIÐ OG DEILI 1:20 & 1

Samþykkt			
Hamn:	Telknöð:	Tilfarir:	Dags:
GH	GH		Mars.04
Stöð á disk:	Skráarnafn:	Verkr.	Bl.nr.
	04033-21	04033	222

VERKFRÆÐISTOFA
SUÐURLANDS EHI

Austurvegur 5, 800 Selfoss, Sími: 482 3900, Fax: 482 3914, Netf: verkud@verksud