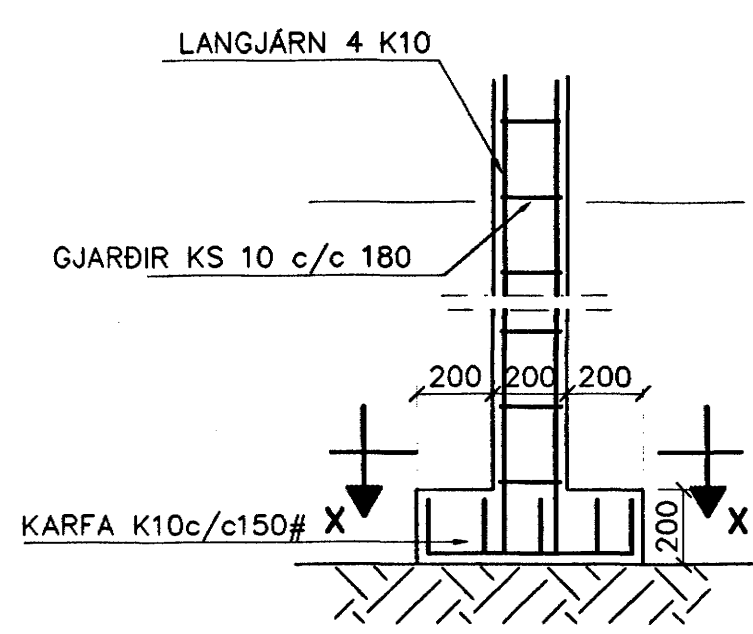


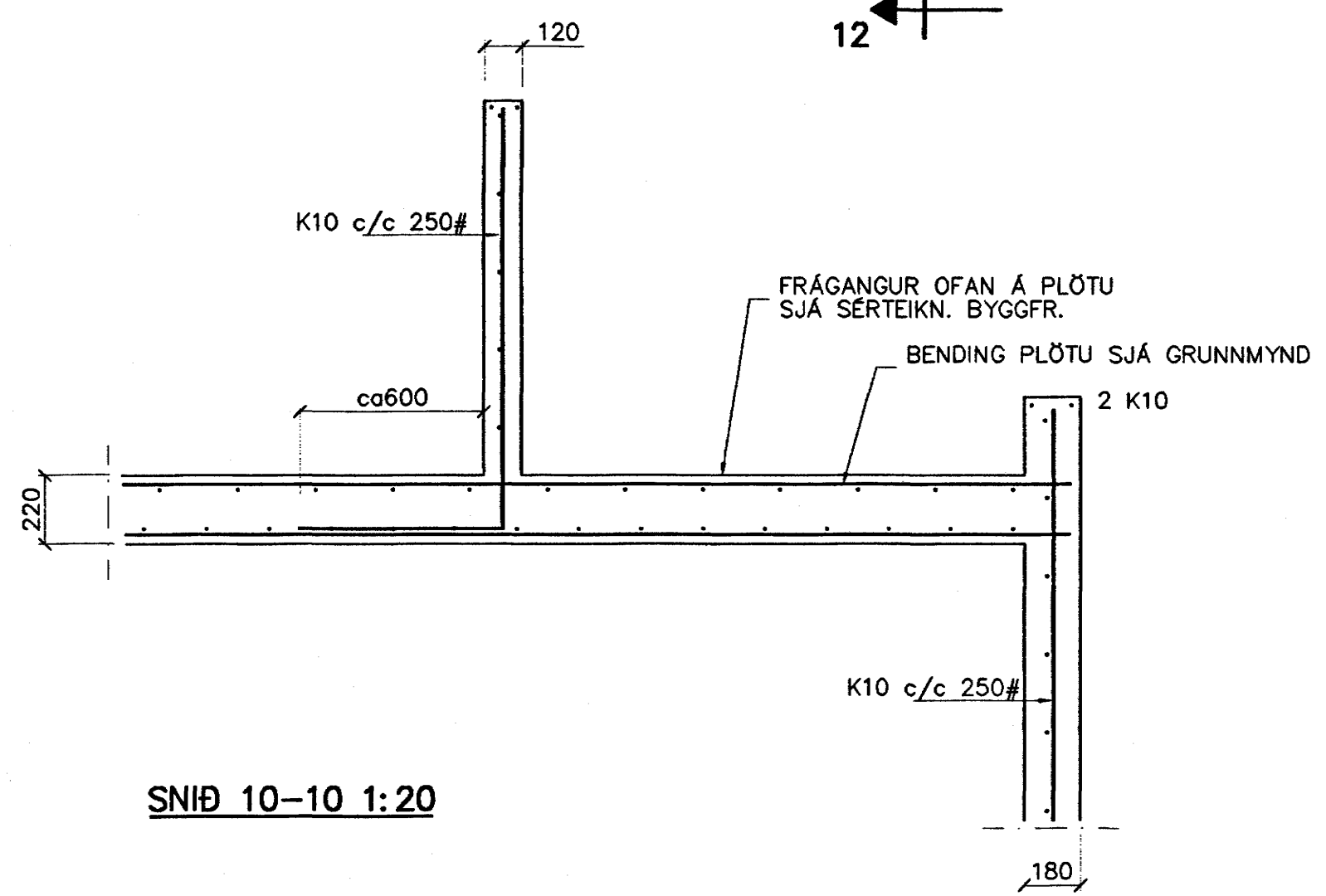
SÚLA S2 1:20

BENDING VEGGJA
 Útveggjir einföld grind í miðjum vegg
 Lóðrétt K10 c/c 250
 Milliðveggir einföld grind í miðjum vegg
 K10 c/c 250#
 EDA BENDINET 181

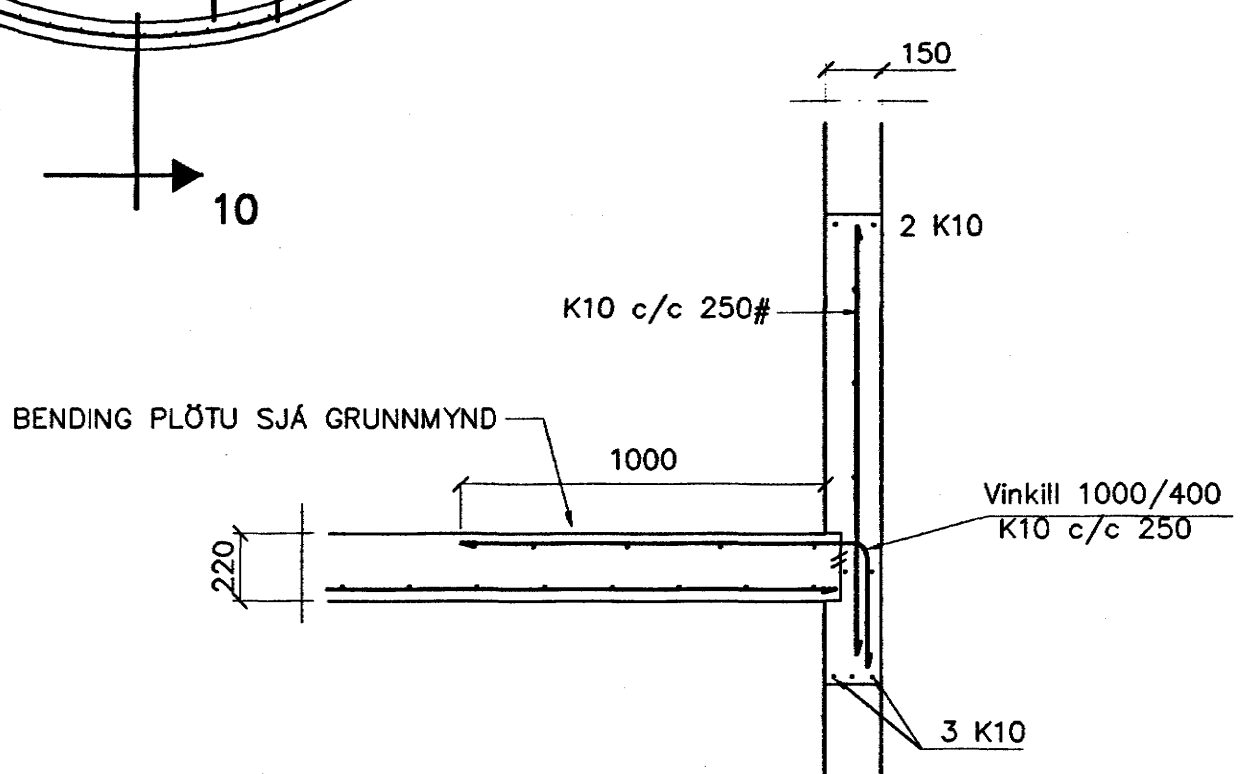
SKÝRINGAR
 ALMENNAR SKÝRINGAR SJÁ BL. 1-01
 STEYPA S-250, SEMENTINNHALD = 300kg/M
 STEYPUHULA Í ÚTVEGGJUM = 30mm
 STEYPUHULA Í PLÖTU = 20mm
 BENDISTÁL Ks410



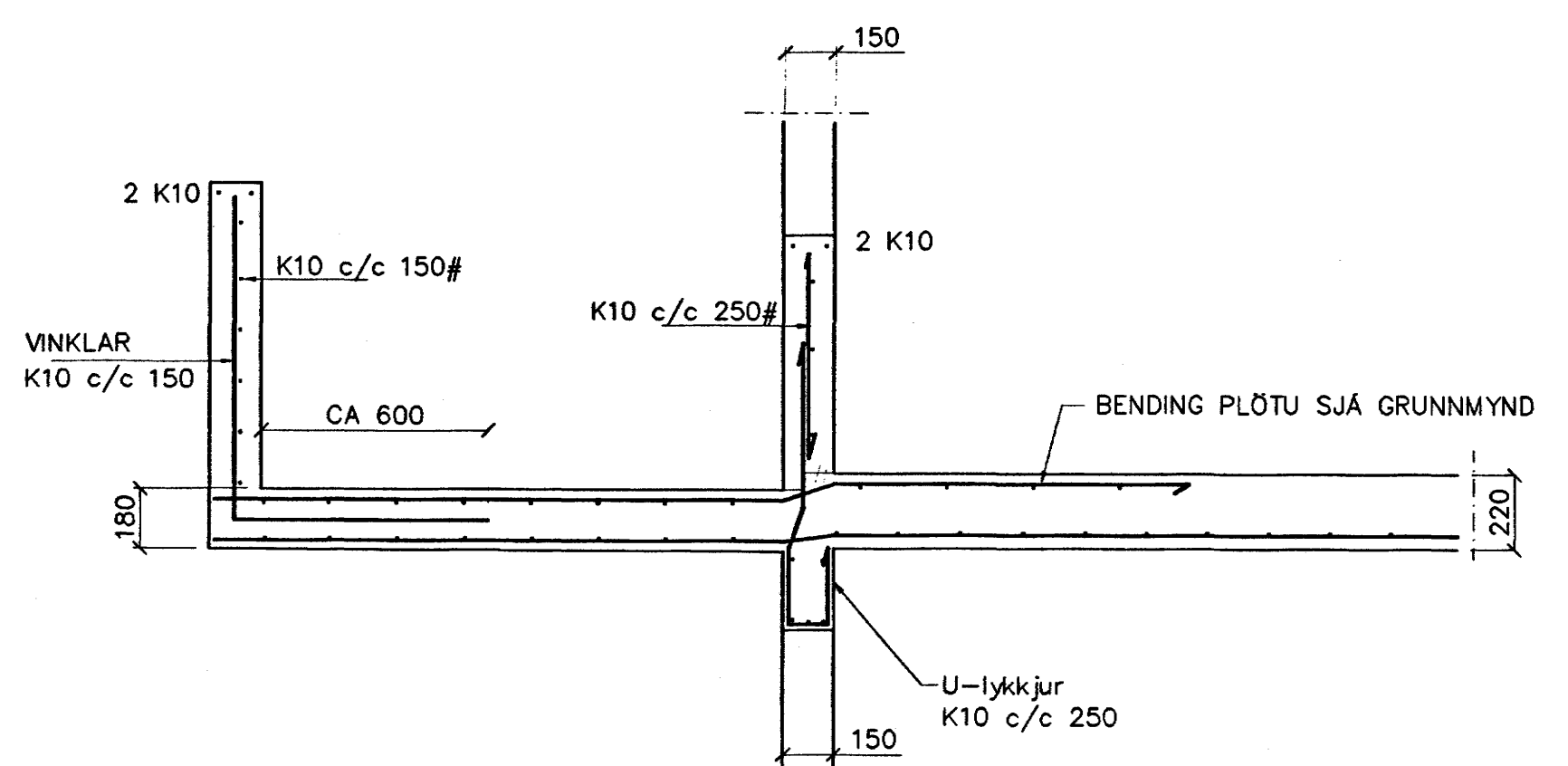
SÓLA S1 1:20



SNID 10-10 1:20



SNID 11 1:20



SNID 12-12 1:20

Br.	Dags.	Eðli breytinga	Stgn.

ENGAJAVELLIR 3B
 HAFNARFIRÐI

BENDING VEGGJA 1 HÆÐAR
 BENDING PLÖTU YFIR 1 HÆÐ

MKV. 1:50
 DAGS. FEB. 2004
 VERK NR. 2334
 TEIKN. NR. 1-03
 HANNAÐ SIG. ÞORLEIFSS. KT. 241148-3009
 TEIKNAD G.H.
 YPRFARID

TEKNIÞJÓNUSTA SIGURDAR ÞORLEIFSSONAR EHF
 STJÓRNHÖGDU 11 220 HAFNARFIRÐI
 Sími 384-4255 FAX 565-2675
 E-mail tekni@jonusta@islandia.is
 kt. 440653-2539