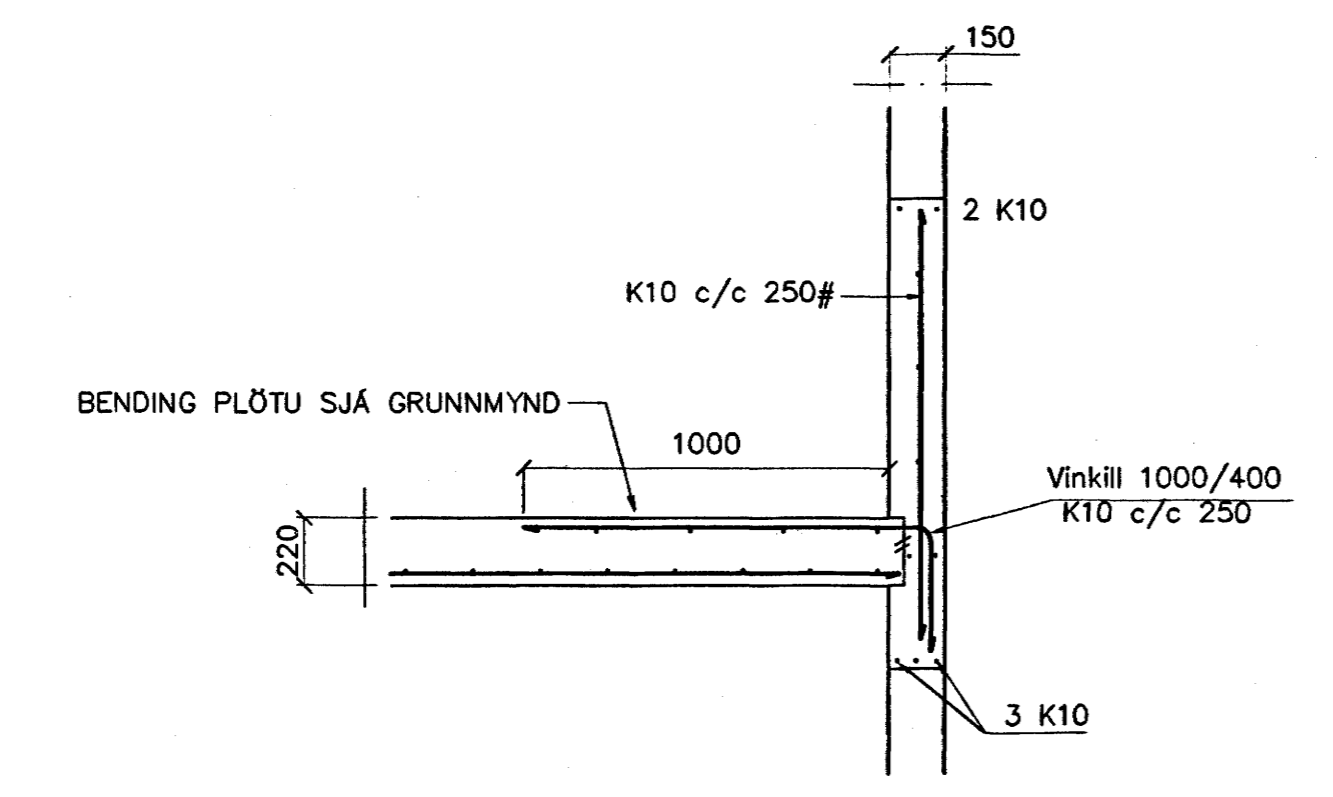
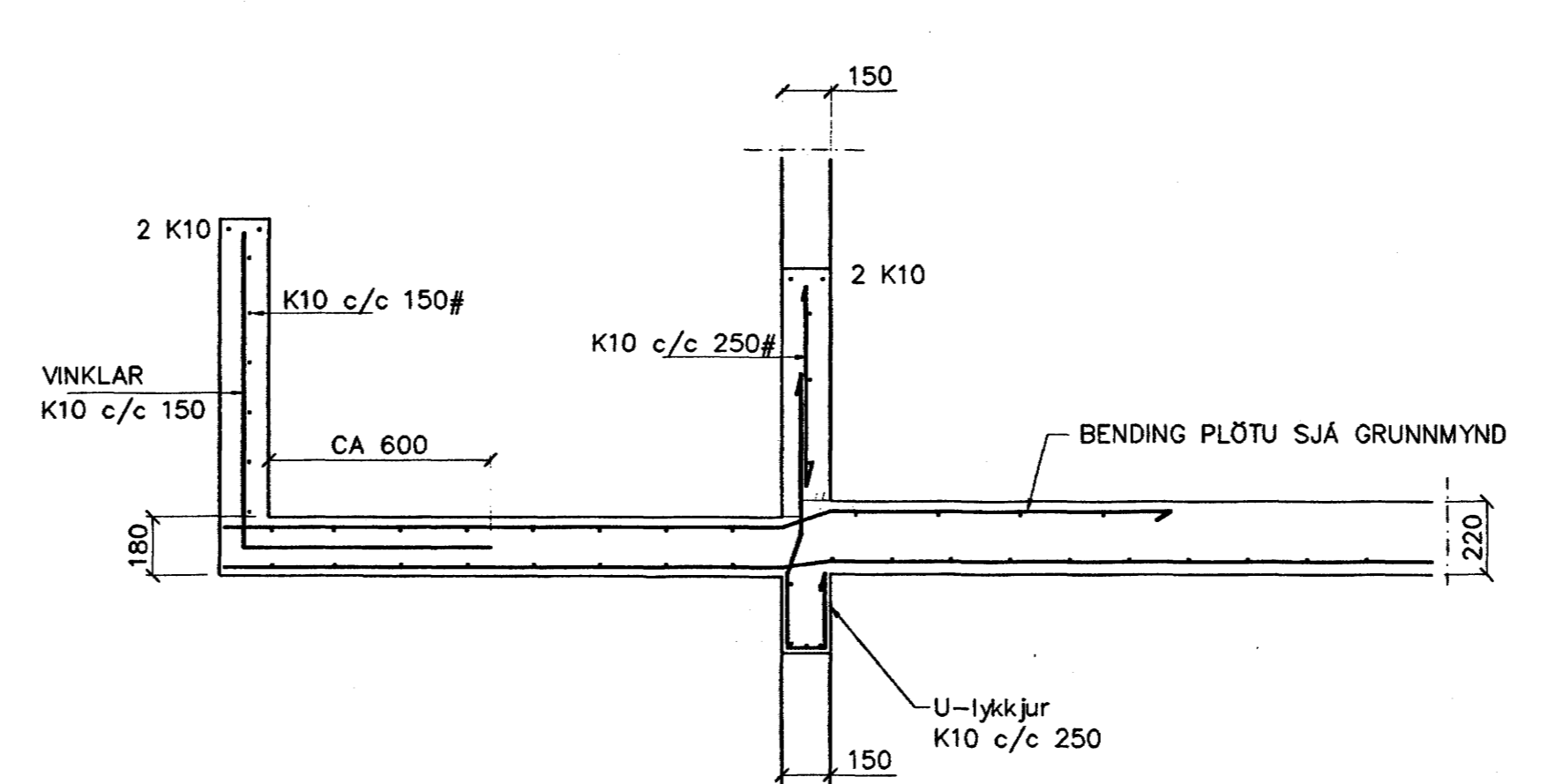


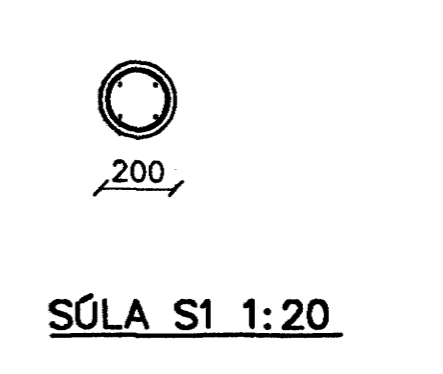
GRUNNMYND 1:50



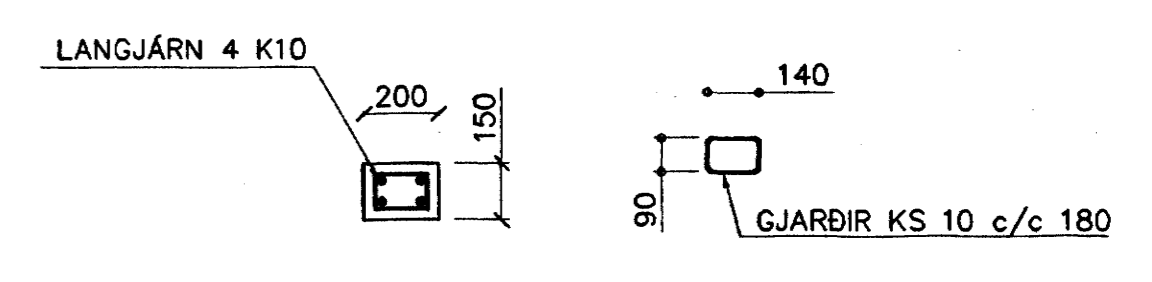
SNID 10 1:20



SNID 11-11 1:20



SÚLA S1 1:20



SÚLA S2 1:20

BENDING VEGGJA
 Ótveggjir einföld grind í miðjum vegg
 Lörétt K10 c/c 250
 Lörétt K10 c/c 250
 Miðveggir einföld grind í miðjun vegg
 K10 c/c 250#
 EBA BENDINET 1B1

SKÝRINGAR
 ALMENNAR SKÝRINGAR SJÁ BL. 1-01
 STEIPA S-250, SEMENTINNHALD = 300kg/M
 STEYPUHLA Í ÓTVEGGJUM = 30mm
 STEYPUHLA Í PLÖTU = 20mm
 BENDISTÁL K#K10

Br.	Dags.	Eðli breytinga	Sign
ENGVJAVELLIR 3B HAFNARFIRDI			
BENDING VEGGJA 2. HÆÐAR BENDING PLÖTU YFIR 2. HÆÐ			
Sambýkkt þann			
MKV. 1:50			
DAGS. FEB. 2004	24 MARS 2004		
VERK NR. 2334	Byggingafræðingur / Tæknifræðingur Fh. Sigurbjartur Halldórsson		
TEIKN. NR. 1-04			
HANNAÐ	SIG. ÞORLEIFSS. KT. 241148-3009		
TEIKNAD	G.H.		
YFIRFARIÐ			
TÆKNIJÓNUSTA			
SIGURDAR ÞORLEIFSSONAR ehf			
STRANDGÖTU 11 220 HAFNARFIRDI			
SÍMI 555-4255 FAX 565-2875			
E-mail taeknihjonusta@islandia.is			
Kt. 440893-2539			