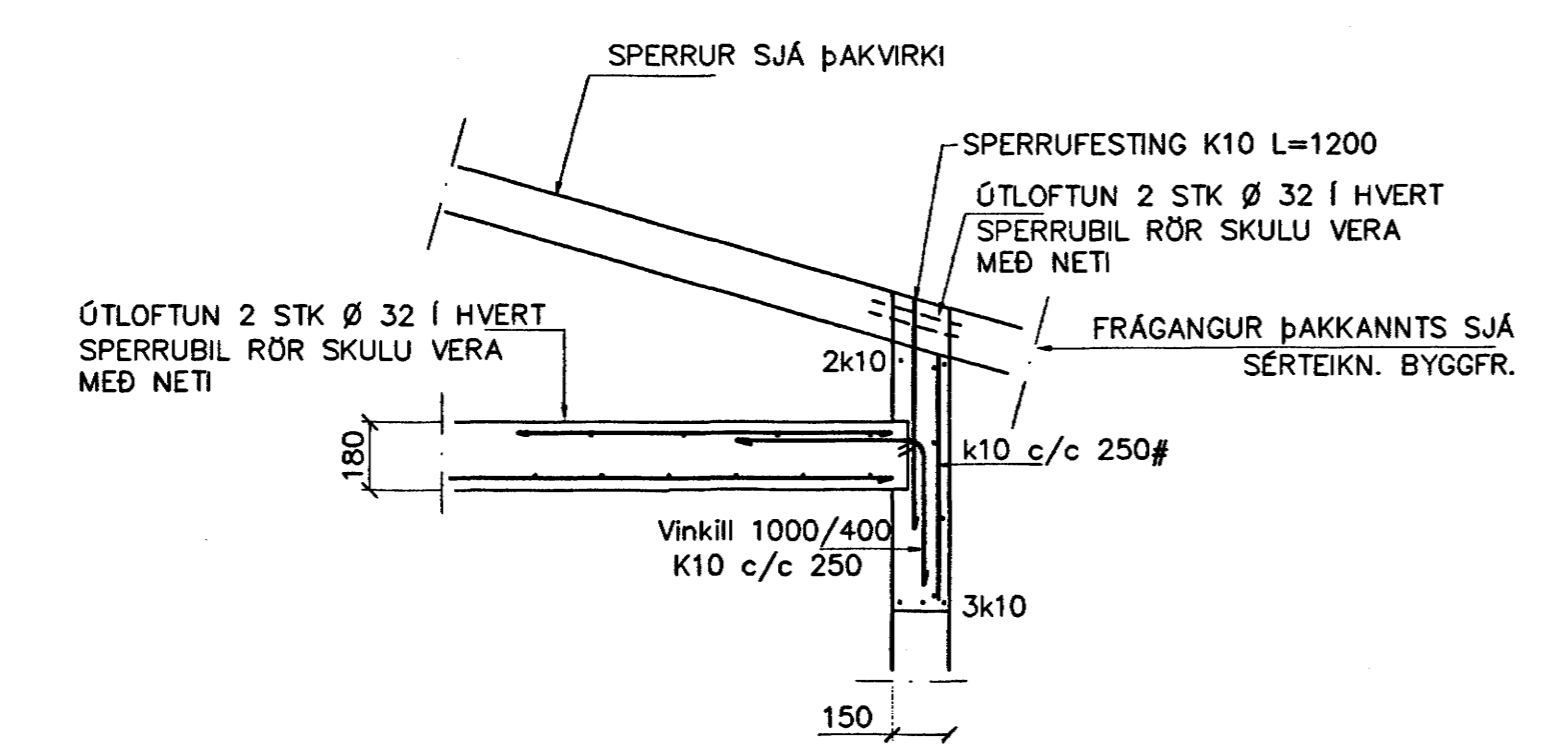


SÚLA S2 1:20

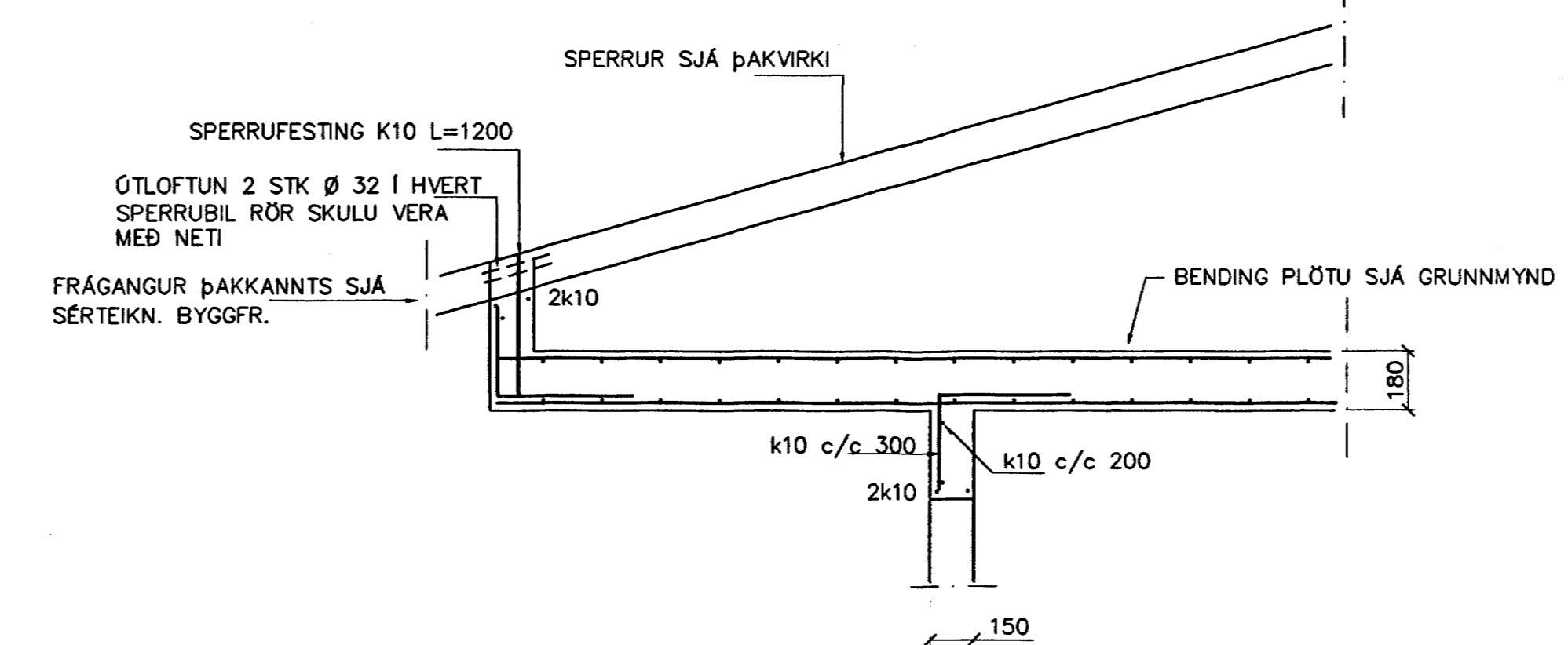
BENDING VEGGJA  
 Ótveggjir einföld grind í miðjum vegg  
 Lórétt k10 c/c 250  
 Lórétt k10 c/c 250  
 Milliðveggr einföld grind í miðjum vegg  
 k10 c/c 250  
 EDA BENDINGET 181

SKÝRINGAR  
 ALMENNAR SKÝRINGAR SJÁ BL. 1-01  
 STEYPA S-250, SEMENTINNHALD = 300kg/M  
 STEYPUHULA Í ÓTVEGGJUM = 30mm  
 STEYPUHULA Í PLOTU = 20mm  
 BENDISTAL Ks410

GRUNNMYND 1:50



SNID 13 1:20



SNID 14-14 1:20

Br.	Dags.	Eðli breytinga	Sign
<b>ENJAVELLIR 3B</b> <b>HAFNARFIRÐI</b>			
BENDING VEGGJA 3 HÆÐAR BENDING PLOTU YFIR 3 HÆÐ			
MKV.	1:50 1:20	Samþykkt þann	
DAGS.	FEB. 2004	24. MAJ 2004	
VERK NR.	2334	Byggingarleiðing í Hafnarfirði	
TEIKN. NR.	1-05	Eðl. Sigurbjartur Haldrónsson	
HANNAD	SIG. ÞORLEIFSS. KT. 241148-3009		
TEIKNAD	G.H.		
YFIRFARID			
TEIKNIÞJÓNUSTA SIGURDAR ÞORLEIFSSONAR ehf. STRANDGÖTU 11 230 HAFNARFIRÐI Símanúmer 555-4255 FAX 565-2875 E-mail teaknifjonusta@islandia.is kt. 440693-2839			