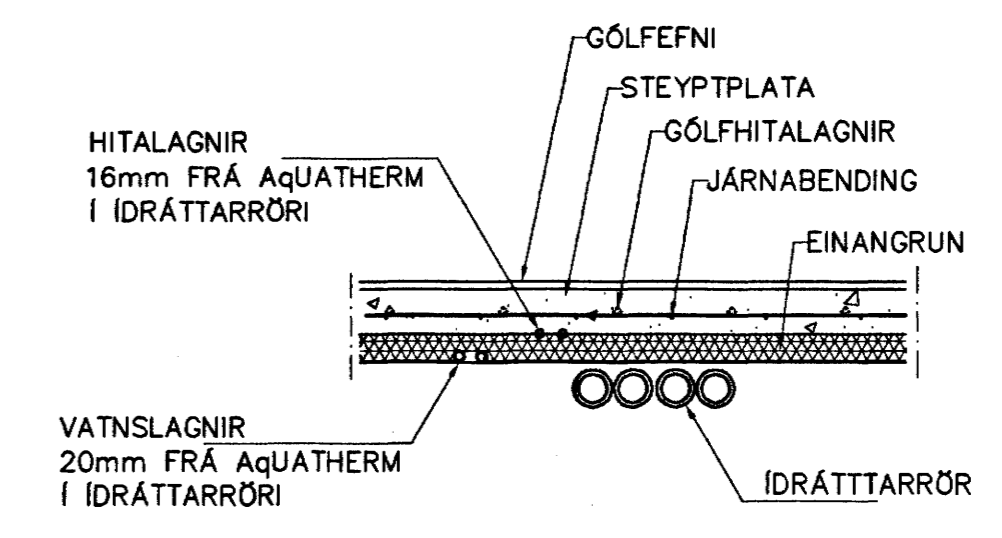
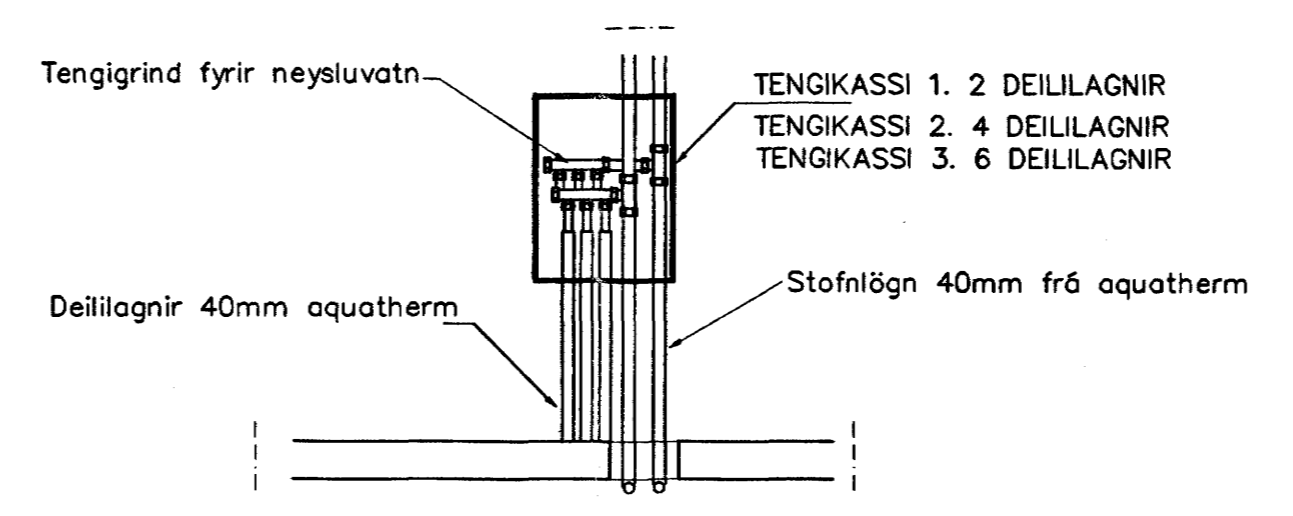


TENING NEYSLUVATNSLAGNA 1:20

NEYSLUVATNSLAGNIR SKÝRINGAR

NEYSLUVATNSLAGNIR ERU AquATHERM 20mm í IDRÁTTARRÖRI EINGÖNGU SKAL NOTA LAGNAEINI VÐURKENNT AF RANNSÖKNARSTOFNUN BYGGINGARINNADARINS. LAGNIR, TENGIDÓSIR OG DEILIGRINDUR SKULU VERA FRÁ SAMMA FRAMLEIÐANDA OG PASSA SAMAN. SETJA SKAL FESTINGAR Á LAGNIR c/c 150 cm, VÐ BEYGIUR SKAL SETJA 3 FESTINGAR. BEYGIURRÁDIUS SKAL ÁVALLT VERA STÆRRI EN 5 • YTRA ÞRYMIAL PIPNA ÞRYSTIPRÖFUN Á PLASTLÖGNUM SKIPTIST Í 2 LOTUR FYRRI LÖTA ER FRAMKVEMD Í 1 KLUKKUSTUND OG ER ÞRYSTINGUR 15 BAR FYRRI NEYSLUVATN. SEINNI LOTAN ER GERÐ Í BEINU FRAMHALDI AF FYRRI LOTU OG SAMI ÞRYSTINGUR NOTADUR SEINNI LÖTA SKAL STANDA Í 2 KLUKKUSTUNDIR. FYLLA SKAL ÓT PRÖFUNARBLAD SEM SÝNIR NIÐURSTÖÐUR PRÖFUNAR.

GRUNNMYND 1 HÆÐAR 1:50



LAGNIR, SNID, 1:20

| Br. | Dags. | Eðli breytinga | Sign. |
|---|-------|----------------|-------|
| | | | |
| ENJAVELLIR 3B HAFNARFIRÐI | | | |
| VATNS-FRÆRENNSLIS OG LOFTRÆSTI-LAGNIR 1 HÆÐAR | | | |
| MKV. 1:50 | | | |
| DAGS. JAN. 2004 | | | |
| VERK NR. 2334 | | | |
| TEIKN. NR. 2-04 | | | |
| HANNAD SIG. ÞORLEIFSS. KT. 241148-3009 | | | |
| TEIKNAD G.H. | | | |
| YFIRFARID | | | |
| TEIKNINGUNUSTI SIGURDAR ÞORLEIFSSONAR ehf STRANDGÖTU 11 220 HAFNARFIRÐI Sími 655-4255 FAX 655-2875 E-mail taeknihjonusta@islandia.is kt: 440693-2539 | | | |

Handwritten signature and initials.