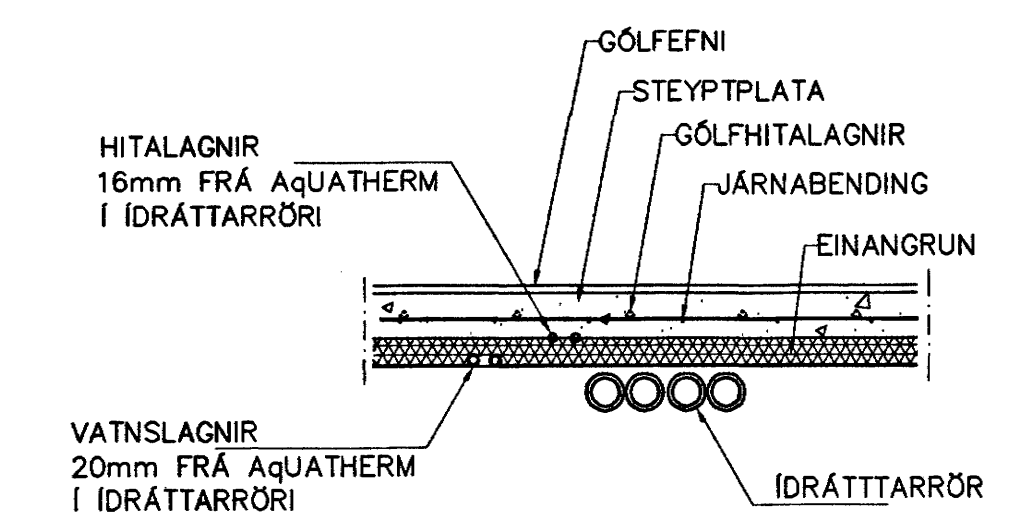
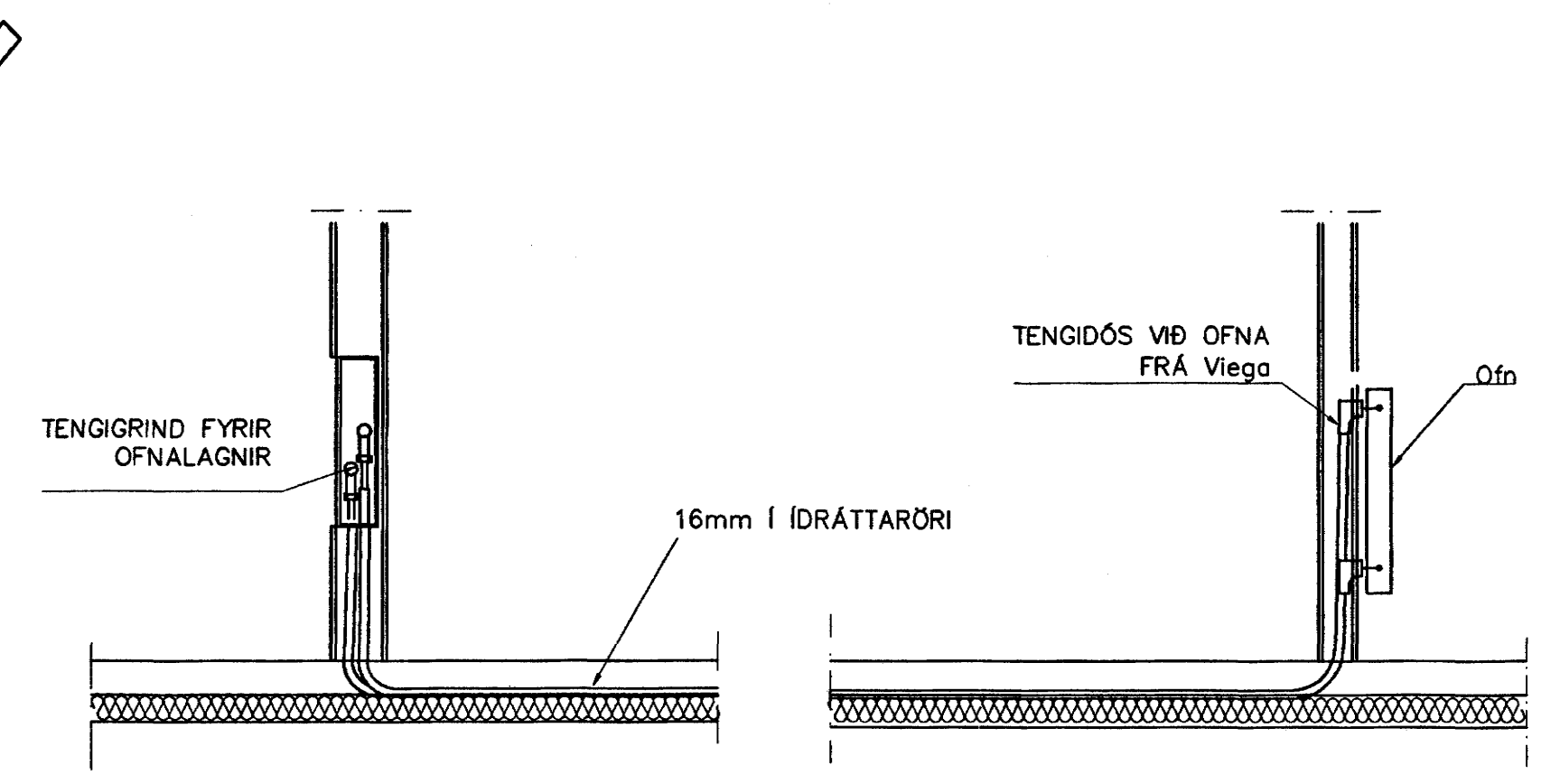
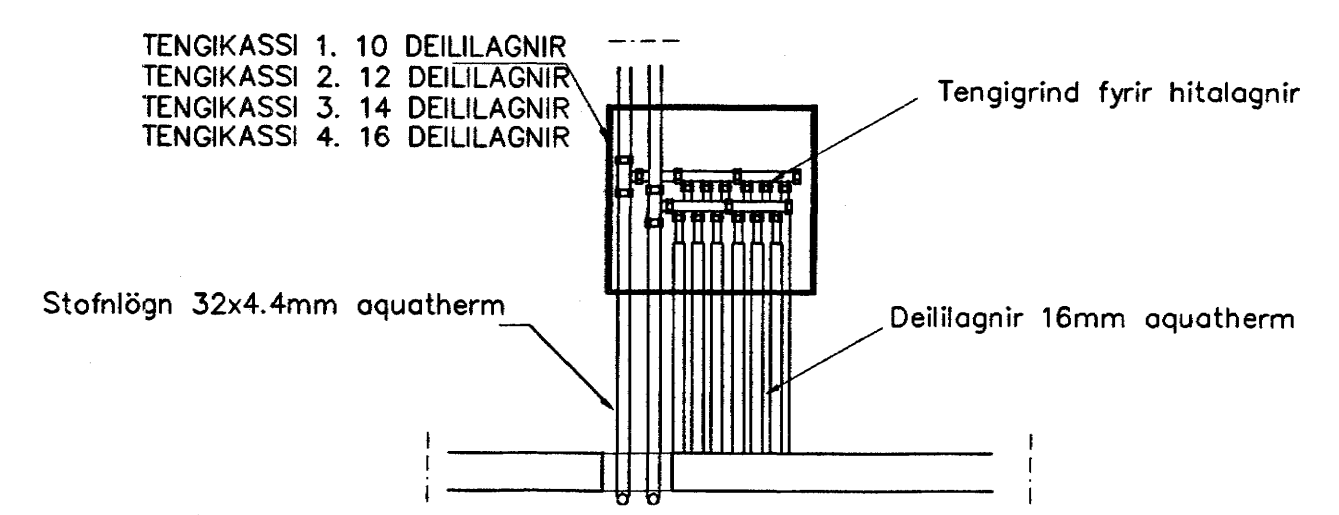


101	HERB	910	1500	600
102	BAD	340	500	600
103	ÞVOTTUR/G	530	500	600
104	ANDD	530	600	600
105	HERB	850	1500	600
106	HJÓN	900	1500	600
107	BAD	350	500	600
108	ANDD	570	700	600
109	ÞVOTTUR	350	500	600
110	ÞVOTTUR	330	500	600
111	BAD	300	500	600
112	ANDD	520	700	600
113	HJÓN	890	1500	600
114	HERB	710	1500	600
115	BAD	300	500	600
116	ÞVOTTUR	310	500	600
117	ANDD	450	600	600
118	HERB	840	1500	600
119	HERB	710	1200	600
120	ANDD	890	900	600
121	HJÓN	1,130	1500	600
122	STOFA	1,200	1200	400
123	STOFA	2,270	2600	400
124	BAD	340	500	600
125	ÞVOTTUR	310	500	600
126	HERB	750	1500	600
127	STOFA/ELDHÓS	2350	2600	400
128	HJÓN	920	1500	600
129	STOFA/ELDHÓS	1790	2400	400
130	STOFA/ELDHÓS	550	1000	600
131	STOFA/ELDHÓS	620	1000	600
132	STOFA/ELDHÓS	1790	2400	400
133	STOFA/ELDHÓS	2,210	2400	400
134	HJÓN	1,000	1500	600
135	HJÓL/VAGNAR	1,400	1600	600

NEYSLUVARNSLAGNIR SKÝRINGAR

HITALAGNIR ERU AQUATHERM 16mm Í IDRÁTTARRÓRI
 ENGÖNGU SKAL NOTA LAHAEFNI VIBURKENNT AF
 RANNSÓKNARSTOFNUN BYGGINGARINNAÐARINN.
 LAGNIR, TENGIDÓSR OG DEILILAGNIR SKULU VERA FRÁ
 SAMMA FRAMLEIÐANDA OG PASSA SAMAN.
 SETJA SKAL FESTINGAR Á LAGNIR c/c 150 cm, VÍÐ
 BEYGGJUR SKAL SETJA 3 FESTINGAR.
 BEYGGJURÁÐIUS SKAL ÁVALLT VERA STÆRRI EN 5 • YTRA
 ÞVERMAL PÍPNA
 ÞRÝSTIÞRÖFUN Á PLASTLÖGNUM SKIPTIST Í 2 LOTUR FYRRI
 LOTA ER FRAMKVEMD Í 1 KLUKKUSTUND OG ER ÞRÝSTINGUR
 15 BÄR FYRRI NEYSLUVATN.
 SEINNI LOTAN ER GERÐ Í BEINU FRAMHALDI AF FYRRI LOTU
 OG SAMI ÞRÝSTINGUR NOTADUR SEINNI LOTA SKAL STANDA Í
 2 KLUKKUSTUNDUR.
 FYLLA SKAL GT ÞRÖFUNARBLAD SEM SÝNIR NIÐURSTÖÐUR
 ÞRÖFUNAR.

GRUNNMYND 1 HÆÐAR 1:50



LAGNIR, SNÍÐ, 1:20

TENGING OFNALAGNALAGNA 1:20

Br.	Dags.	Eðli breytinga	Sign
ENGJAVELLIR 3B HAFNARFIRDI			
HITALAGNIR Í IDRÁTTARRÖRUM 1 HÆÐAR			
MKV. 1:50	1:20	Samþykkt þann 24. MARS 2004	
DAGS. JAN. 2003		VERK NR. 2334	
TEIKN. NR. 2-05		HANNAD SIG. ÞORLEIFSS. KT. 241148-3009	
YFIRFARID			
TEIKNAD G.H.			
YFIRFARID			
TEIKNINGUNUSTA SIGURDAR ÞORLEIFSSONAR ehf STRANDGÖTU 11 220 HAFNARFIRDI Sími 565-4255 FAX 565-2875 E-mail taeknihjonusta@islandia.is kt: 440693-2539			