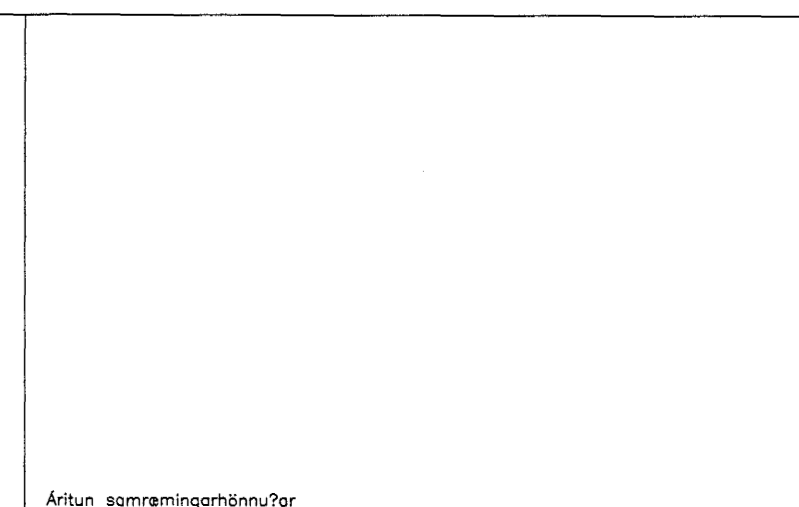


V V A V A



SKÝRINGAR

Grundun skal vera í samræmi við IST 15 (DS 410). Fylling skal vera úr frostfríu efni, bögglaberg eða sambærilegt. Allt lífrænt efni skal fjarlægð og síðan grafið niður á burðarhæfan botn. Fyllingarefni innan í og umhverfis sökkla skal vera frostfrítt efni og þjappað í mest 300 mm lögum og bleytt. Dýpt sökka má vera 800–1200 mm. Ef sökkjar standa á klöpp má hæð þeirra vera 300 mm og skal tekið tillit til frárennslis og regnvatnslagna.

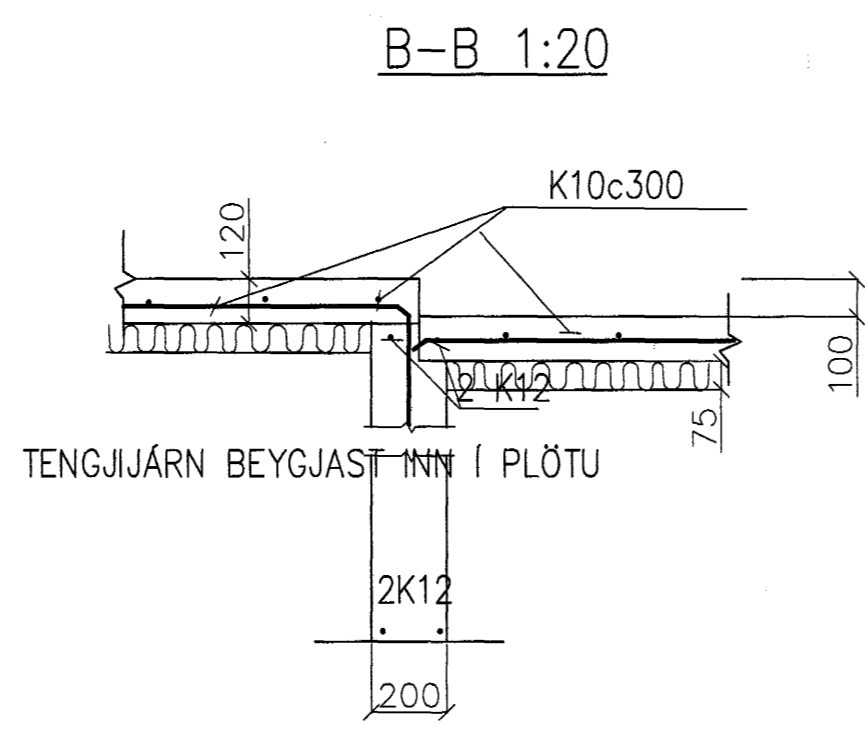
Járnbanding sökkla er sýnd á sniðmynd. Verði hæð sökkla meiri en 1200 mm skal setja járngrind í miðju sökkla K10 c/c 300 mm. Áður en fyllt er að sökkjum skal höggva tengjárn, ef þau eru til staðar, 15 mm inn í steypu og holufylla með múrblöndu. Allar málsetningar eru í mm. Hæðarkotar eru gefnir upp í metrum.

Mesta reiknað álag frá sökkjum er: 0.62 kg/cm².

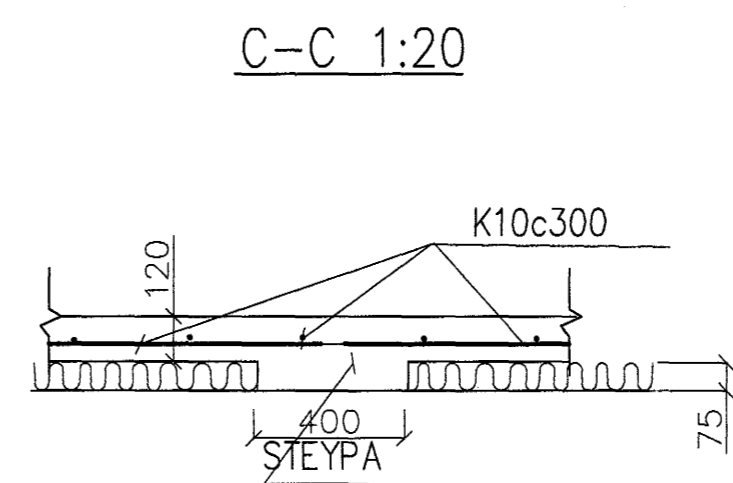
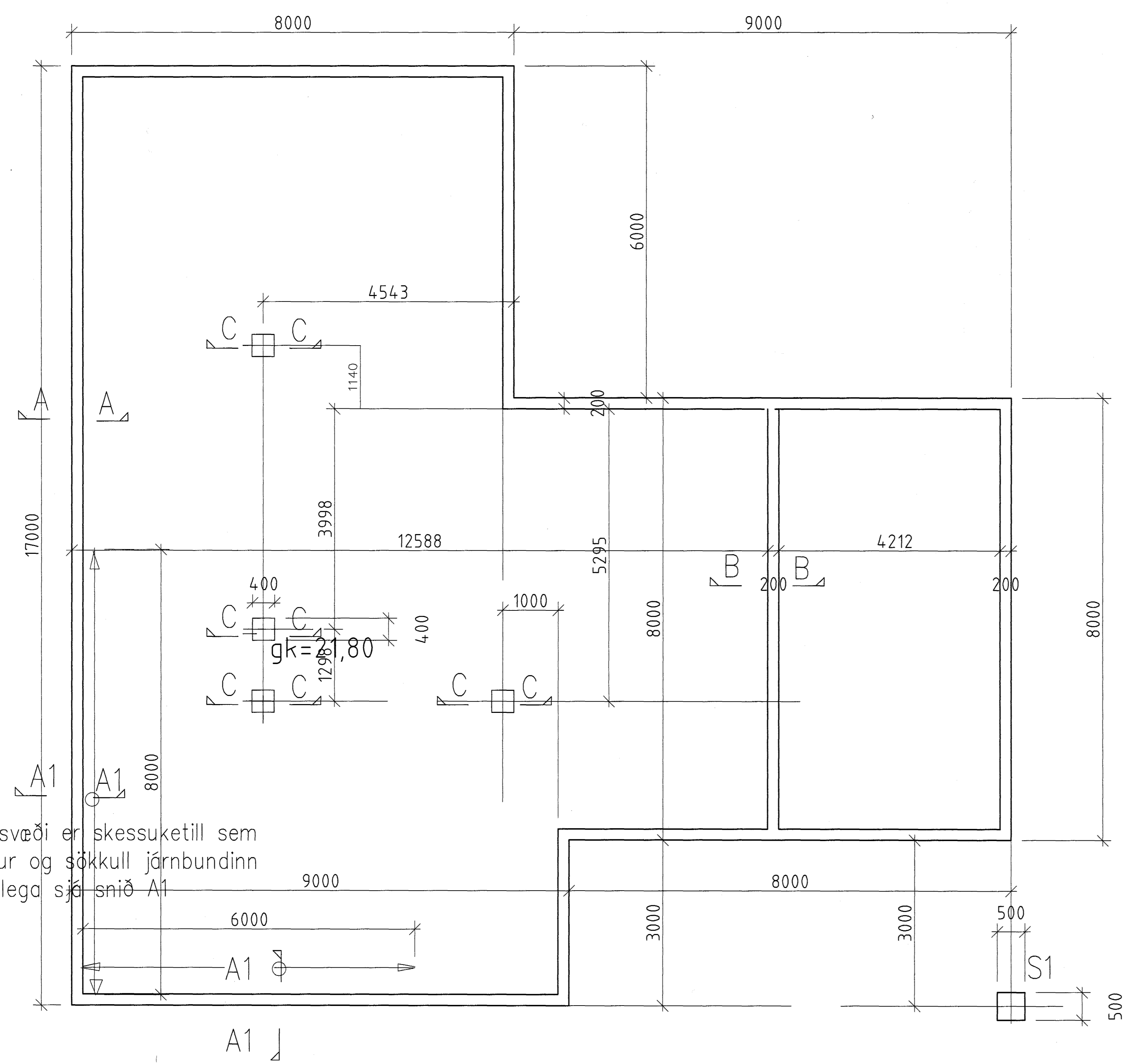
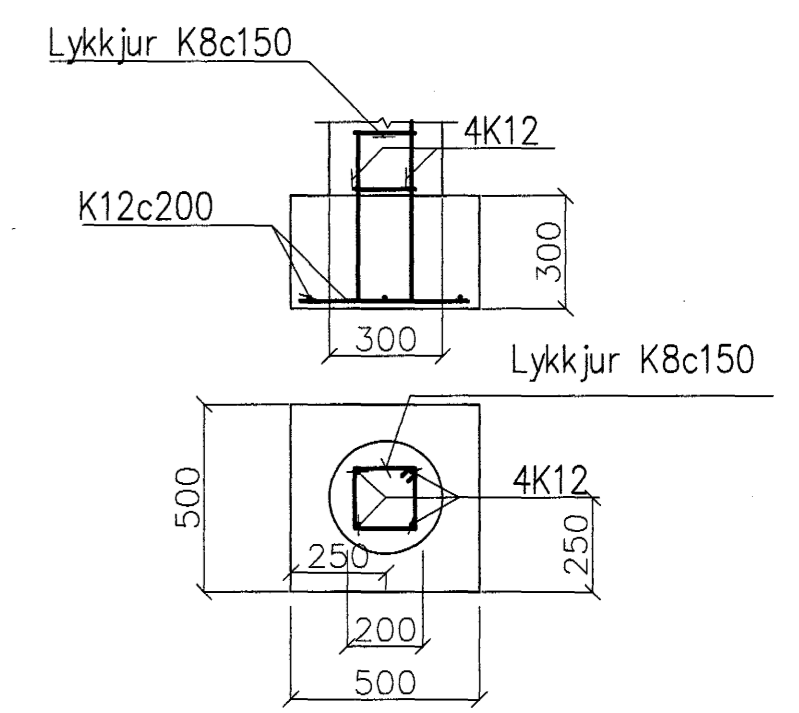
Álagsforsendur:

- Jarðskjálftaálag skv. IST 13. Grunnskerkráftur 0,16W.
- Vindálag skv. IST 12/DS 410.
- Notálag. 1.50 KN/m².
- Snjóálag. 1.00 KN/m².
- Innveggir. 1.00 KN/m².
- Steinsteypa. 25.00 KN/m³.

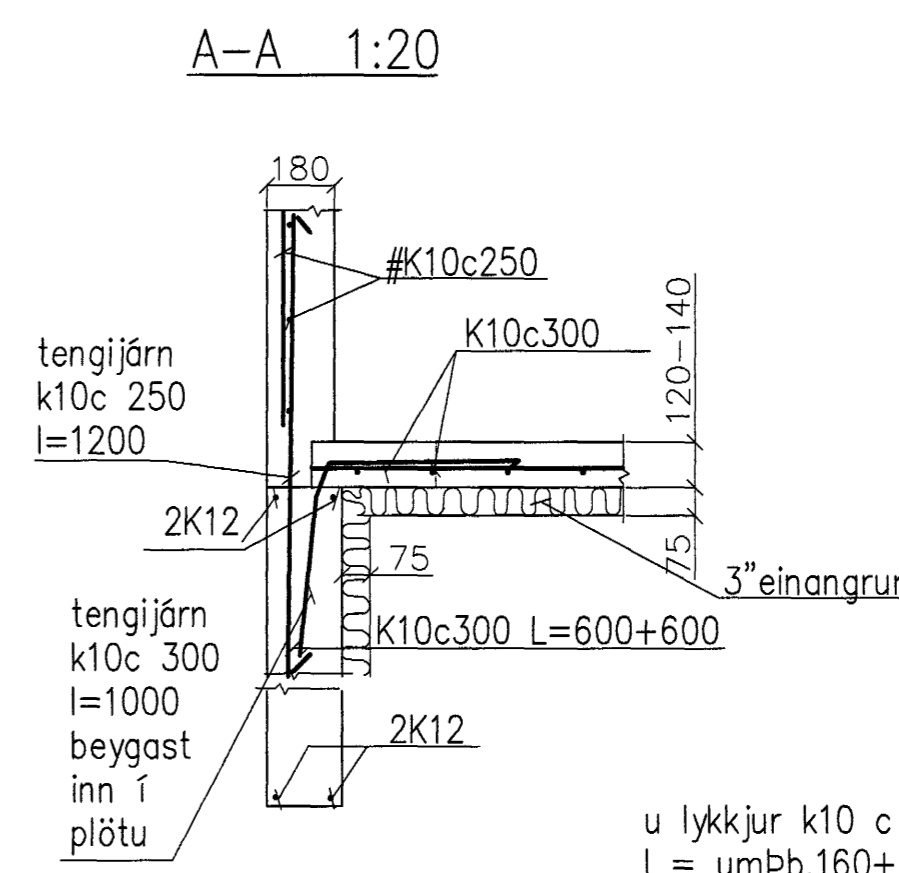
Inntak fyrir fjarskiptalagnir, sjá raflagnateikningar.
 Jarðskaut, sjá raflagnateikningar.
 Inntök fyrir heitt og kalt vatn, sjá bygginganefndar-teikningar. U-gildi einangrunar (W/m²) $T_i \geq 18$ °C.
 Einangrunarþykkt undir botnplötu: 75 mm, polystyren eða steinull, grunnplata.
 Einangrunarþykkt upp með sökkjum: 75 mm, polystyren eða steinull, grunnplata.
 Einangrun útvegga: 100 mm, polystyren múrúðað, eða steinull, múrplata. Þak er einangrað með 200 mm þakull.
 Steinsteypa í sökkla og útvegi: S-250.
 Steinsteypa í botnplötu: S-200.



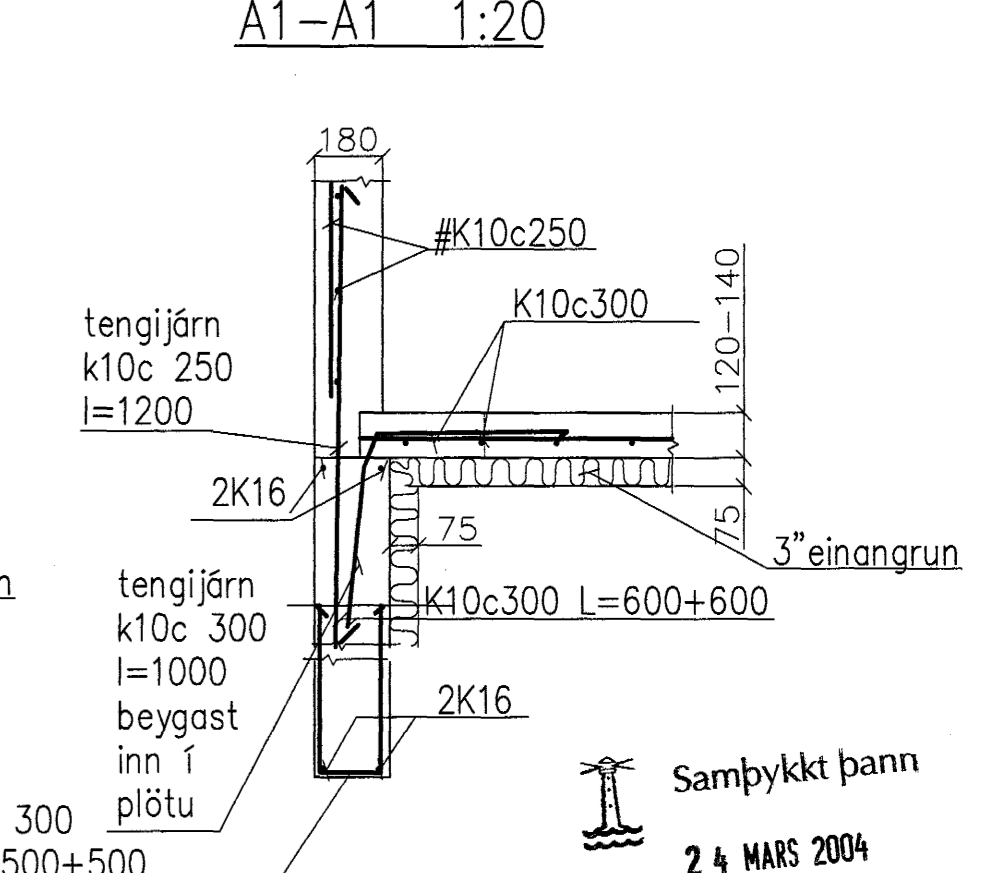
S1 1:20



C-C 1:20



A-A 1:20



A1-A1 1:20

u lykkjur k10 c 300
 l = umb. 160+500+500

Sambýkt bann
 24 MARS 2004

Dags.	Breytingar	Byggingafrúnn í Hafnarfirði Eh. Sigurbjartur Flakki		
mev	upphöf			
VBV ALHLIDA HÖNNUN OG RÁÐGJAF				
Furuvellir 2 HF				
undirstöður				
TÖLVUSKRÁ	HANNAÐ BV	TEKNAÐ BV	VIÐRIFAÐ BV	ÓTGÁFA
SAMBÝKT	TEKNING NR.	MKV.	BLAÐ NR.	
Björgvín Vigundsson 2425462009		1:50/1:20		
	DAGS 05 01 04	VERK NR.		

L

>

V V A V A