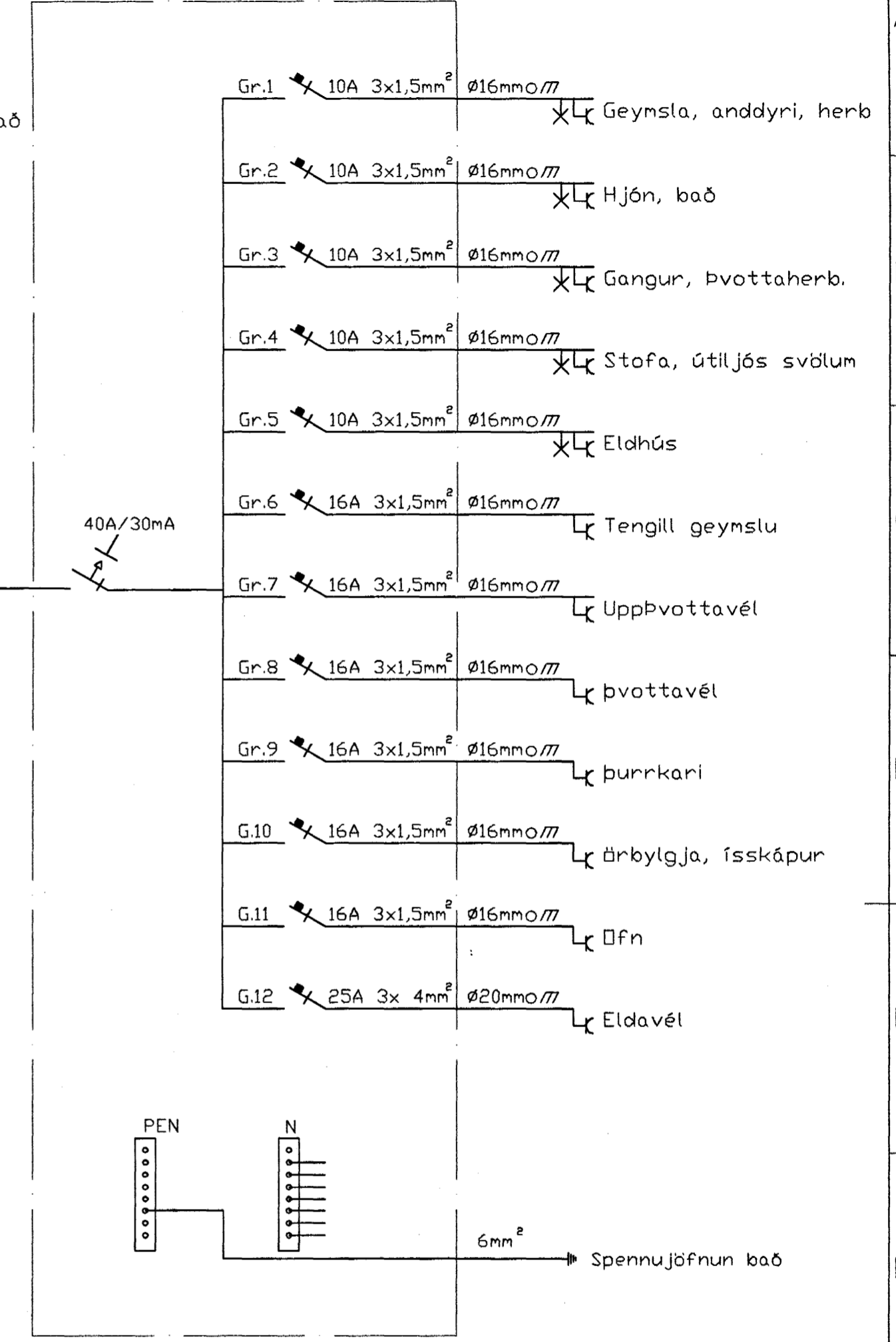
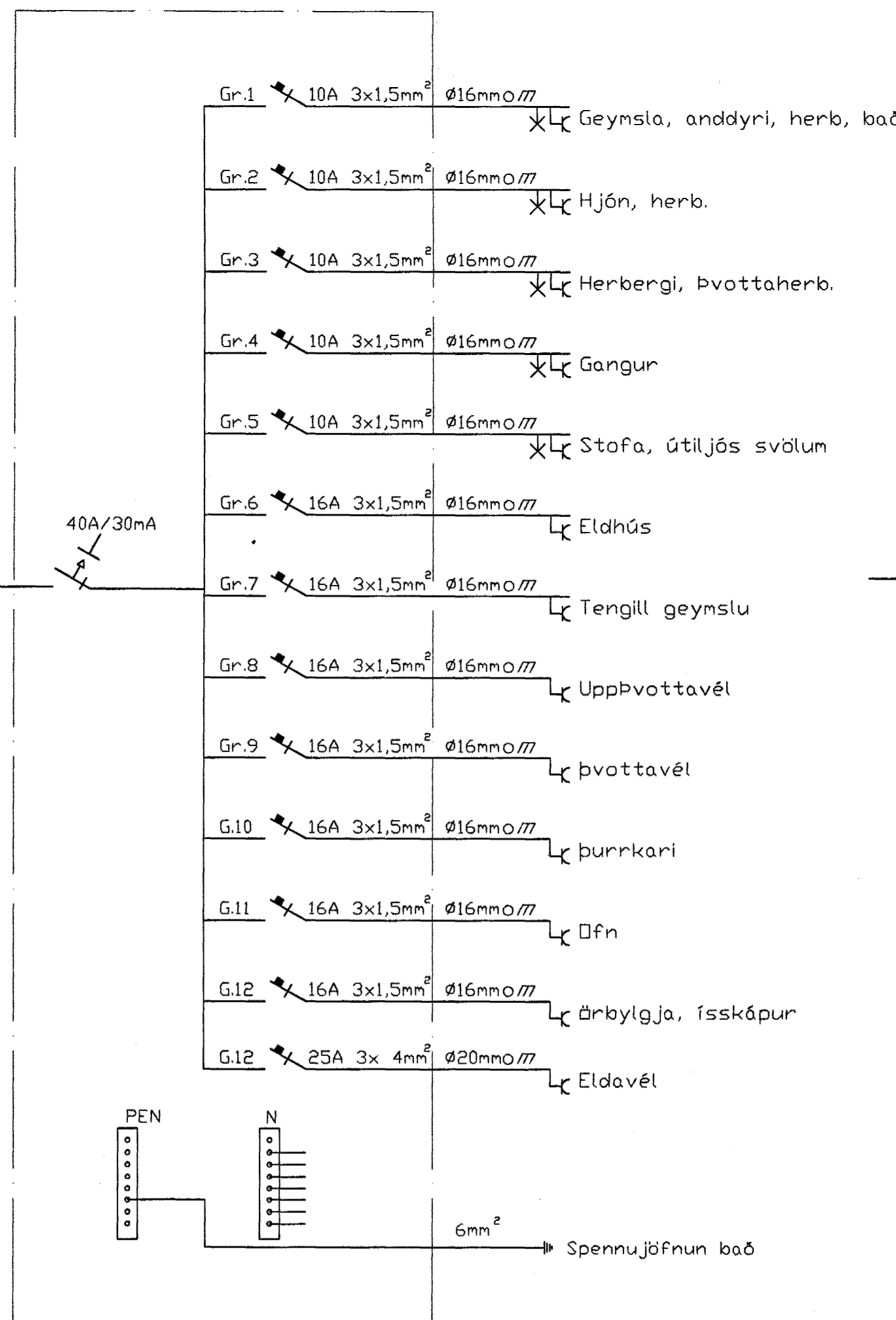
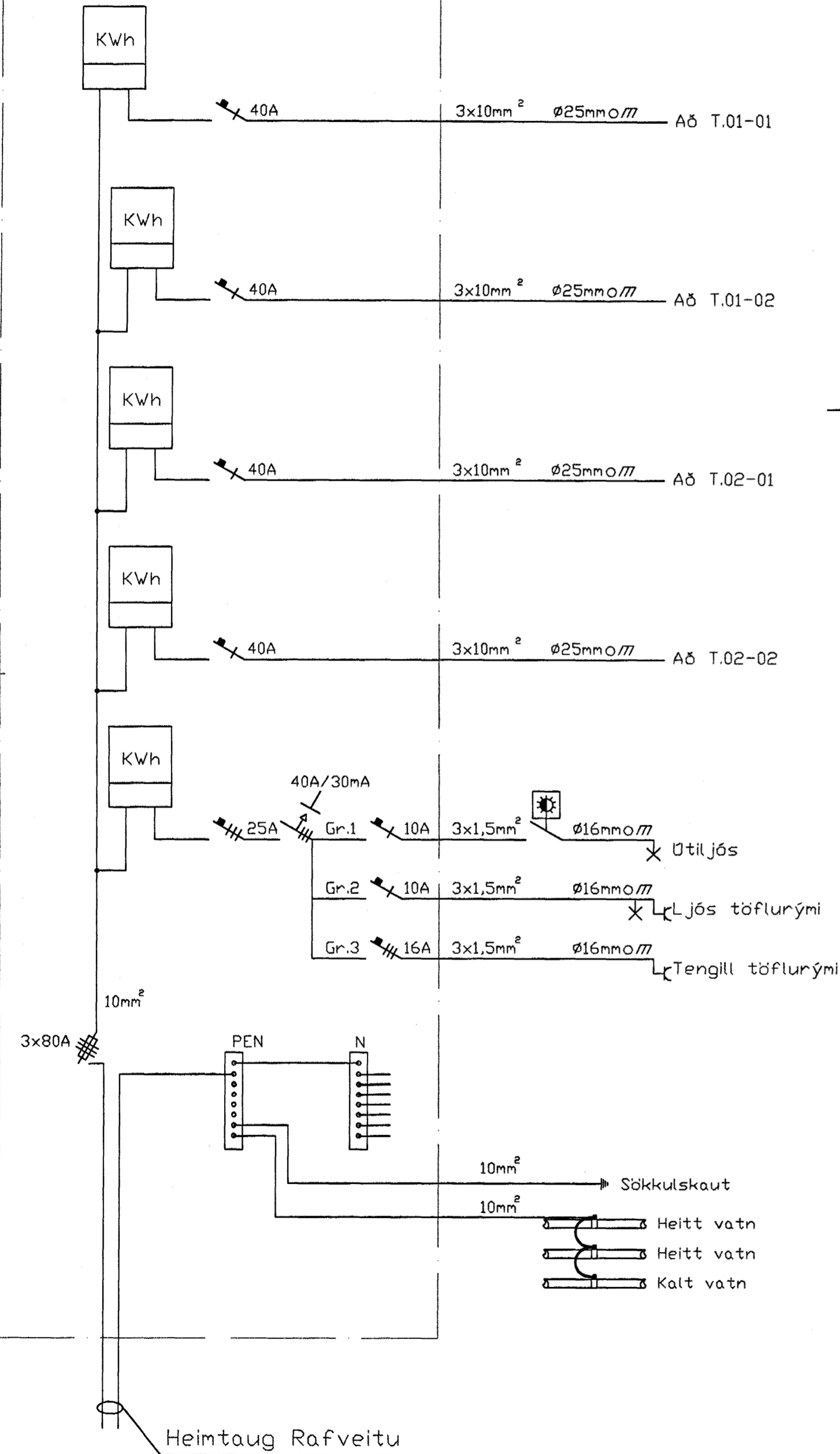


Tafla T.01-01 og T.01-02

Tafla T.02-01 og T.02-02

Kerfi TN-C-S
3N~400/230V

Tafla T.00-00



Samþykkt þann
23 MARS 2004
Byggingafulltrúinn í Hafnarfirði
F.h. Sigurbjartur Halldórsson

Pétur Benediktsson Hraunbær 28 110 Rvk. KT. 181263 -2889		Daggarvellir 9	
HANNAD PB		Ingi M. Ljótsson Steinahlíð 3 221 Hafnafjörður	Blað 5 af 6
TEIKNAD PB			MKV.: 1 : 50
YFIRFARIÐ BREYTT			
20.11.2003		200304	2003.04

Stam Salk