

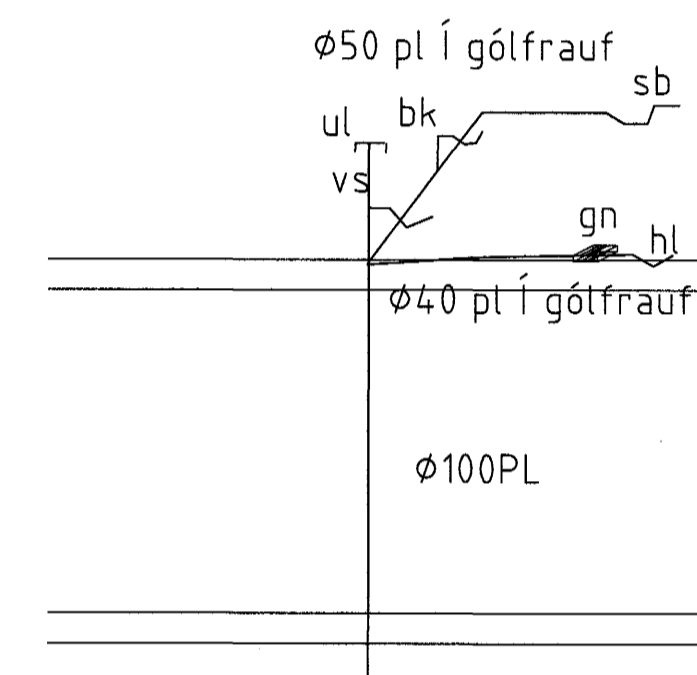
Skýringar

Halli á rörum inni í sökkli er 15 promill nema ef annað er tekið fram

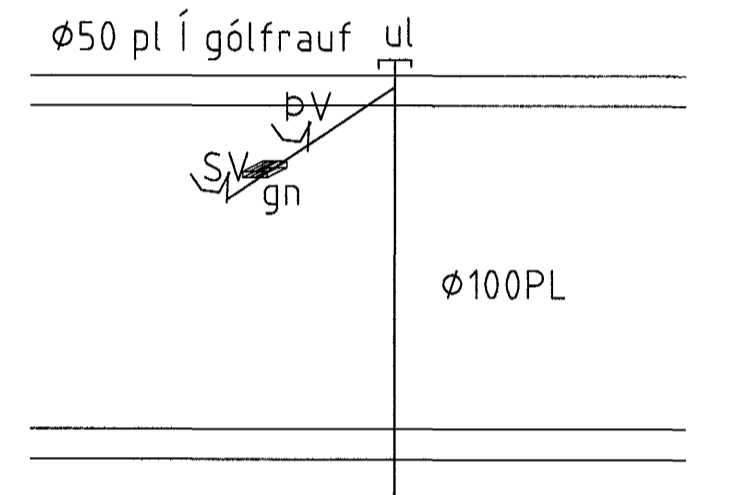
Hæðarkötur eru gefnir upp í metrum og á fullfrágengin gölf. Hæðir eru gefnar upp í botn á rörum. Allar málsetningar eru í cm. Lagnir skal leggja í samræmi við IST 65 og IST 68. Lagnir skulu uppfylla kröfum 196. gr. byggingareglugerðar. Gólfniðurföll á badherbergi, solerni og þvottaherbergi tengjast frárennsli handlauga og skolvaska. Nákvæm og endanleg staðsetning stúta ákvarðist miðað við þau tæki sem verða valin. Allar málsetningar skal endurskoða á staðnum.

Halli á rörum inni í sökkli er 15 promill nema ef annað er tekið fram

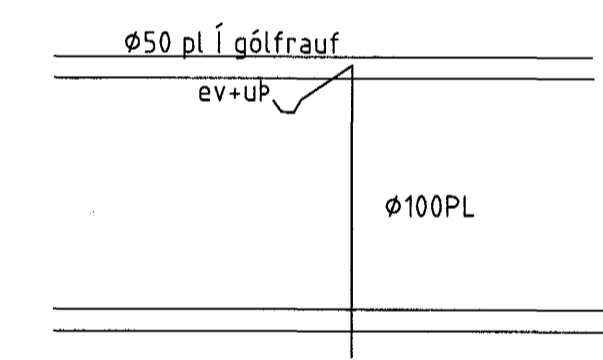
Vatnshalli skal vera að gólfniðurföllum, 10 mm/m
 PVC Tæknar Polyvinylchloríð plastiögn.
 PP Tæknar Polypropýlen.
 PE Tæknar Polyethýlen.



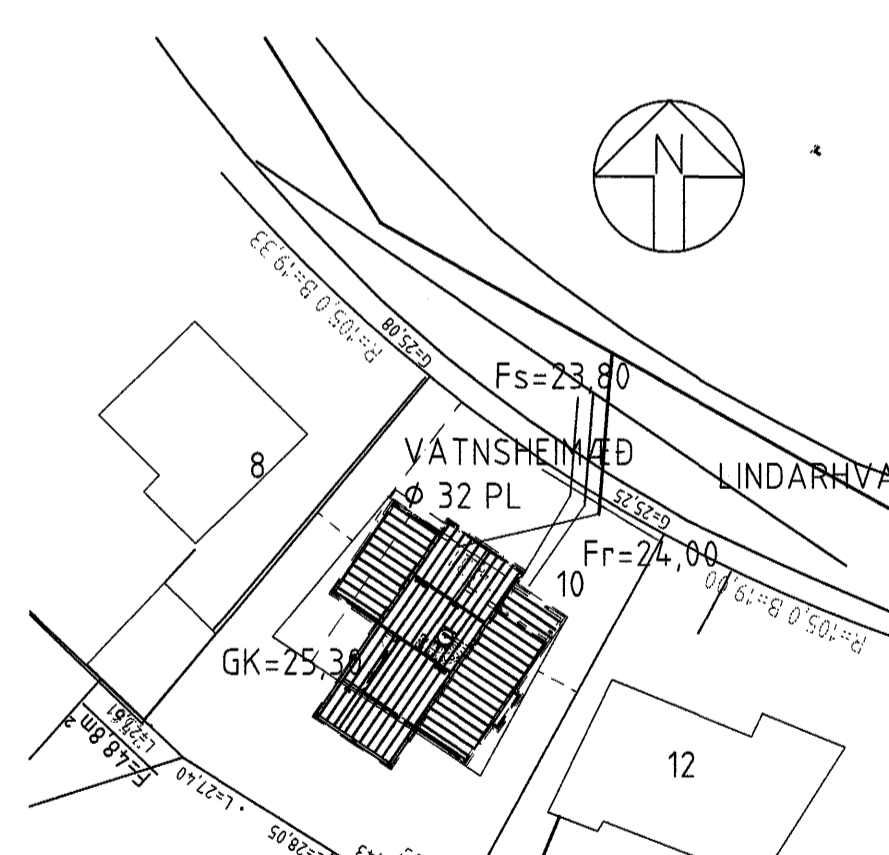
STAMMI A 1~50



STAMMI C 1~50

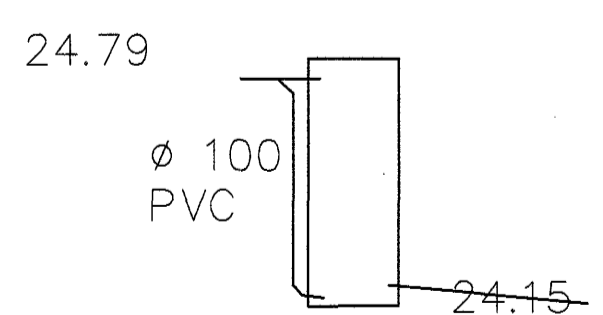


STAMMI B 1~50



GRUNNMYND 1:500

FALLBRUNNUR 1:50



GRUNNMYND 1:50

Samþykkt þann
23 MARS 2004
 Byggingufulltrúinn í Hafnarfirði
 E.h. Sigurbjartur Halldórsson

Dags.	Breytingar	Nr.	Nafn
VBV AULIÐA HÖNNUN OG RÁÐGJAF <small>Gsm: 8247587 ahlverk@simnet.is</small>			
LINDARHVAMMUR 10			
GRUNNLAGNIR			
TÖLVUSKRA	LIJANNAÐ	TEIKNAD	YFIRFARID
	BV	BV	BV
OTGAFA			
SAMÞYKKT	TEIKNING NR.	MKV.	BLAÐ NR.
Björgvín Vigfúsdóttir 0405482009		1:50/1:500	2
DAGS.	19.03 2003	VERK NR.	