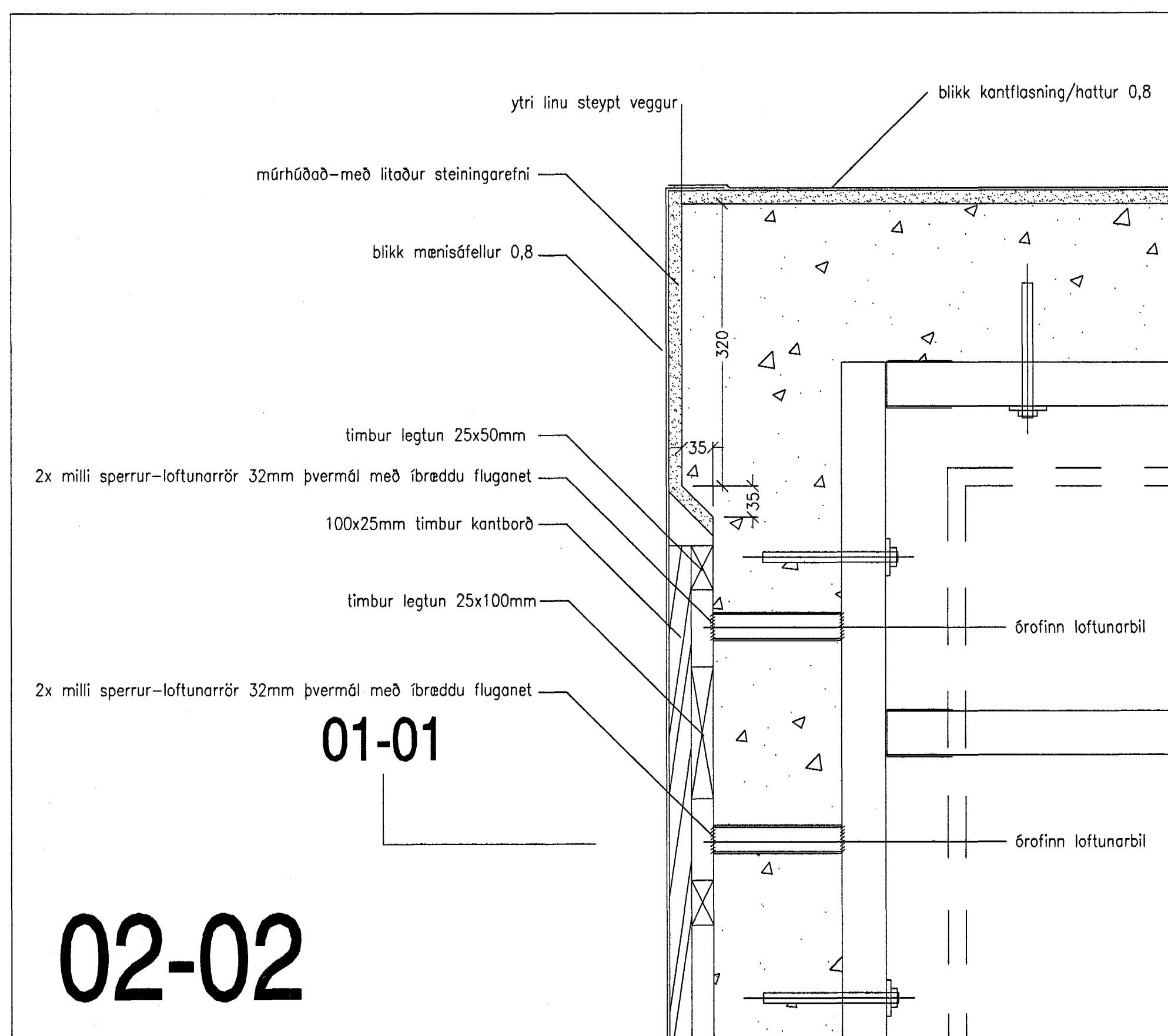


02-02

01-01

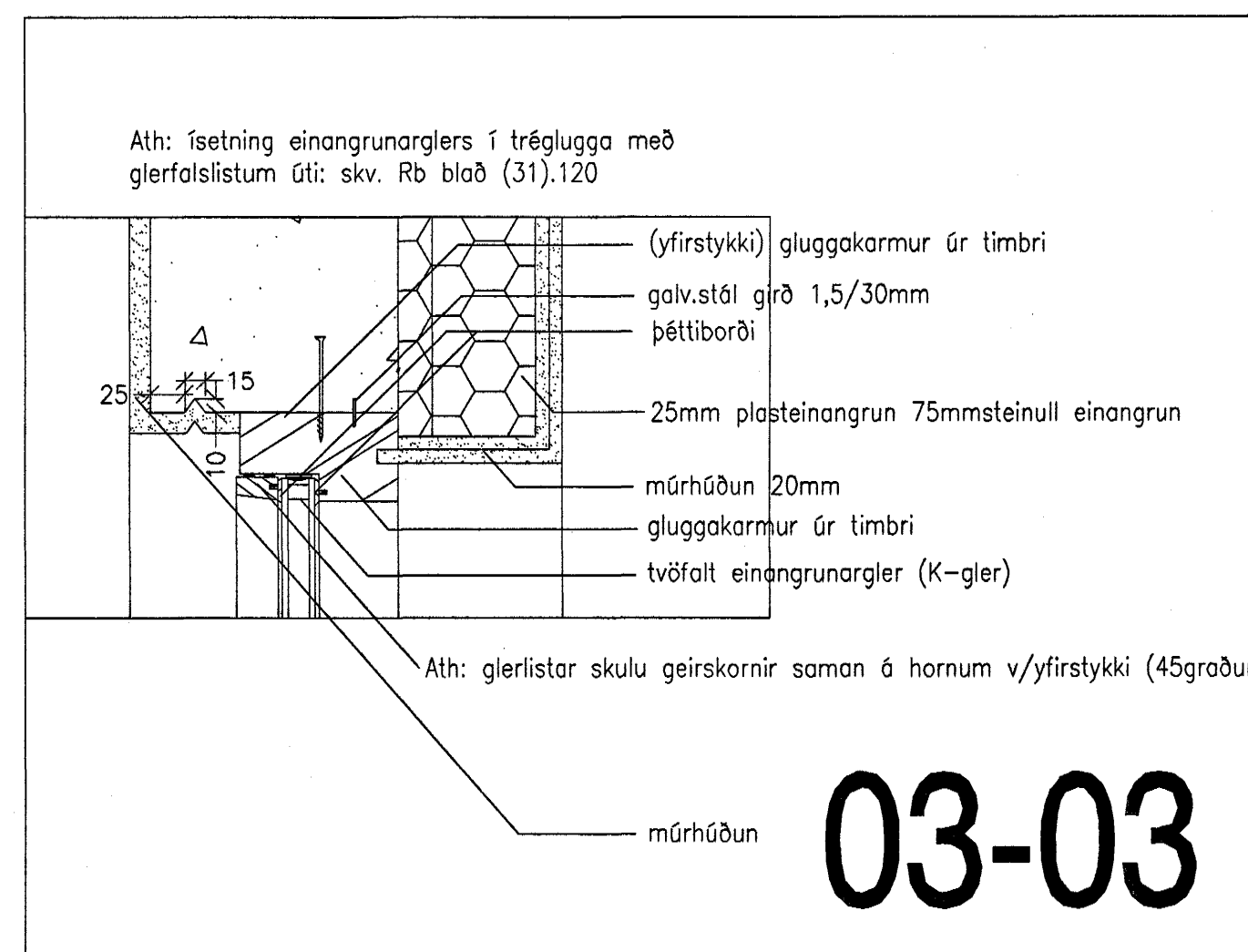
sneiðing 01-01 mkv.1:5



01-01

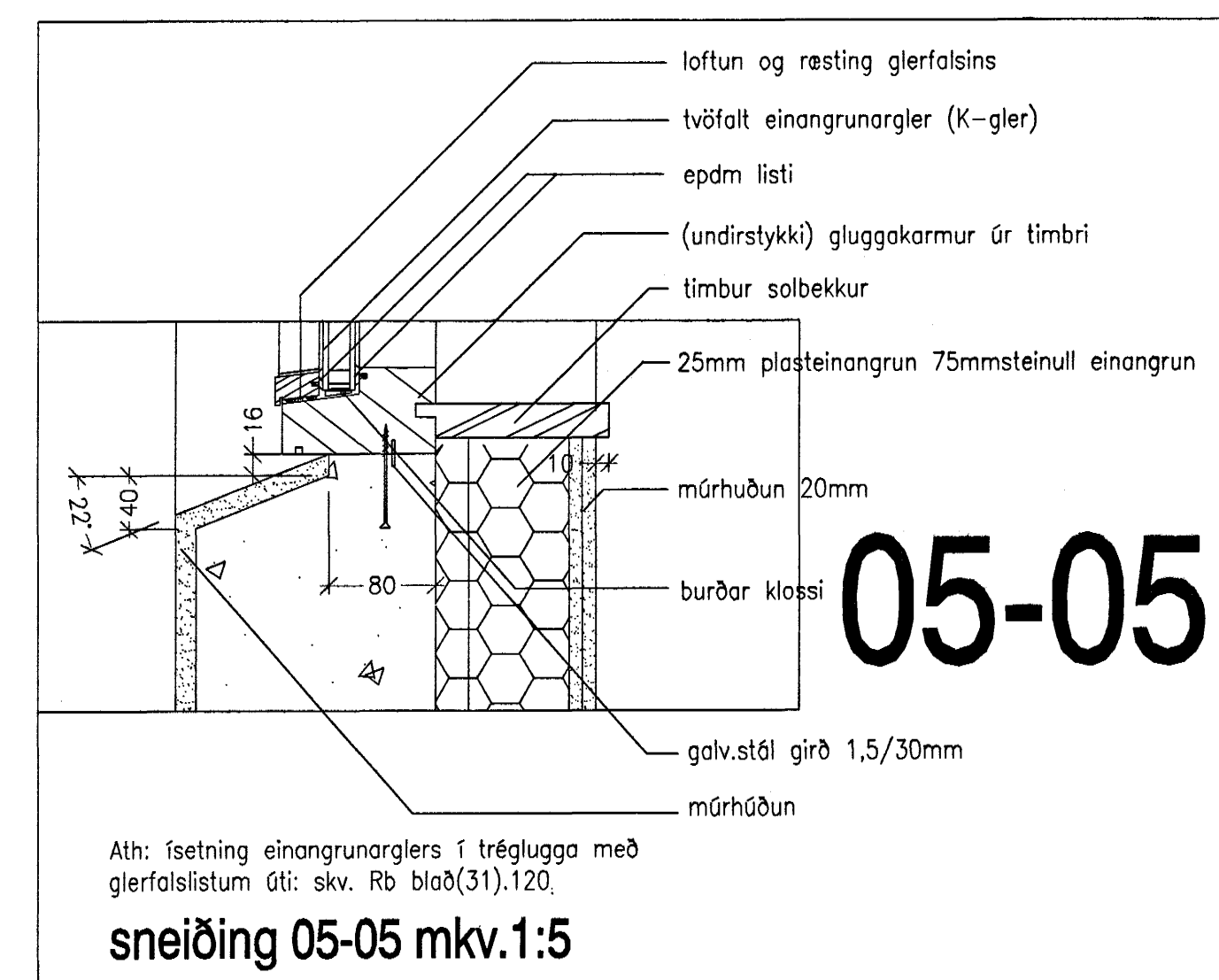
02-02

sneiðing 02-02 mkv.1:5



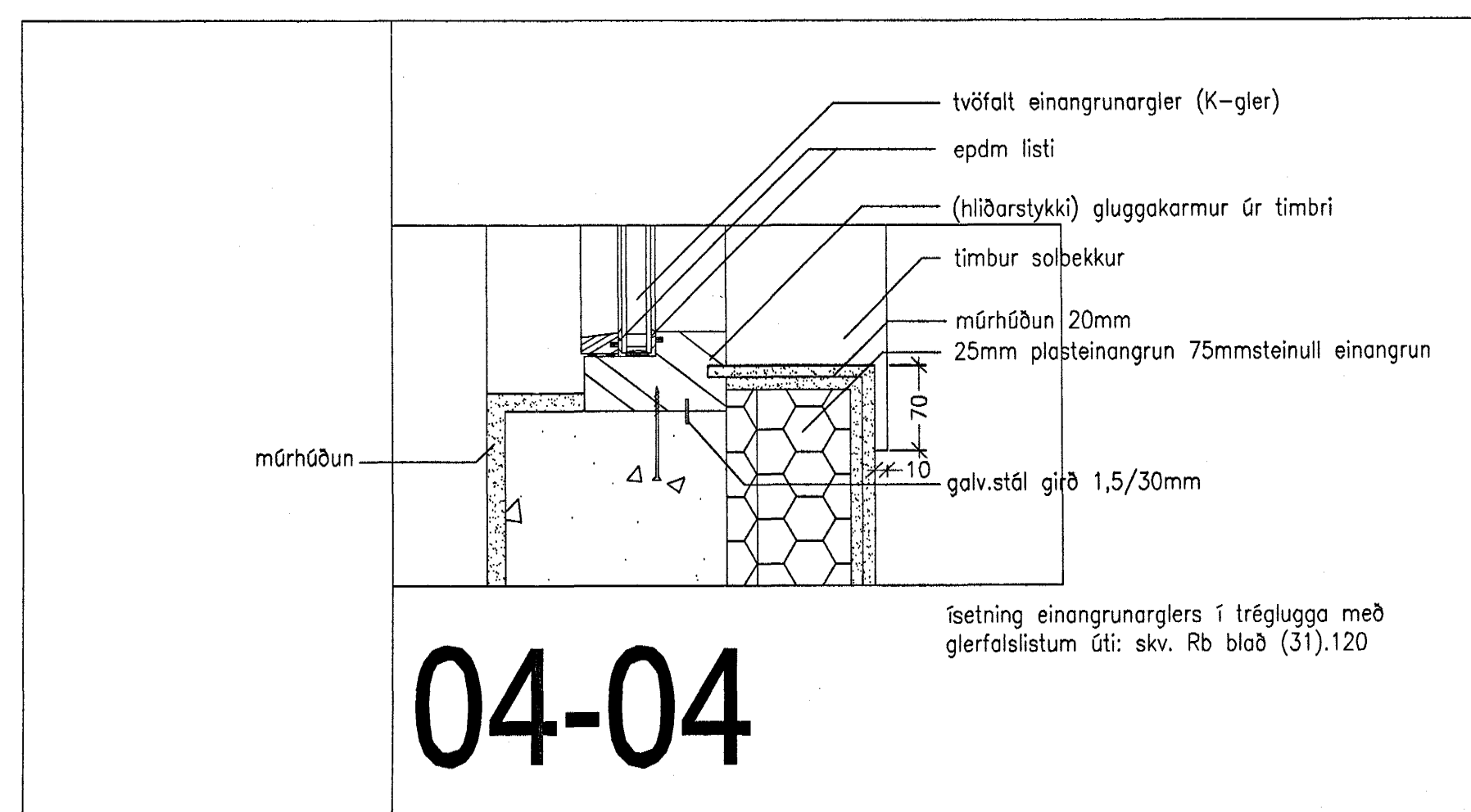
03-03

sneiðing 03-03 mkv.1:5



05-05

sneiðing 05-05 mkv.1:5



04-04

sneiðing 04-04 mkv.1:5

Hæðir eru metur, Ól önnur mál er í millimetrum.
Allar málningar samkvæmt þessari teikningu skulu athugaðar á byggingarstað.
Ósamræmi í teikningum tilkynnist arkitektum strax.
Óli gluggar og hurðar karmalag skululeikin á staðnum.
Ekki mæla af teikningum.
Fuevera skal allt tréverk útanhús með vörubrenndu efni

Byggingatillitun
Alfreitt Þann
23 MARS 2004

Raðhúsalengja Fíhvellu 5,7,9 og 11
220 Hafnarfjörður

Sérteikningar

Skv.Nr 211/21

Dep 18.02.2004

sneiðing 01-01,02-02,03-03,04-04,05-05

Sægelmur Arkitektar
Brattólfi 01-01
220 Hafnarfjörður
síni 555 4210 fsm 559 7354

Marlene Harðsson-Wilms, ark.
P:130755-0019