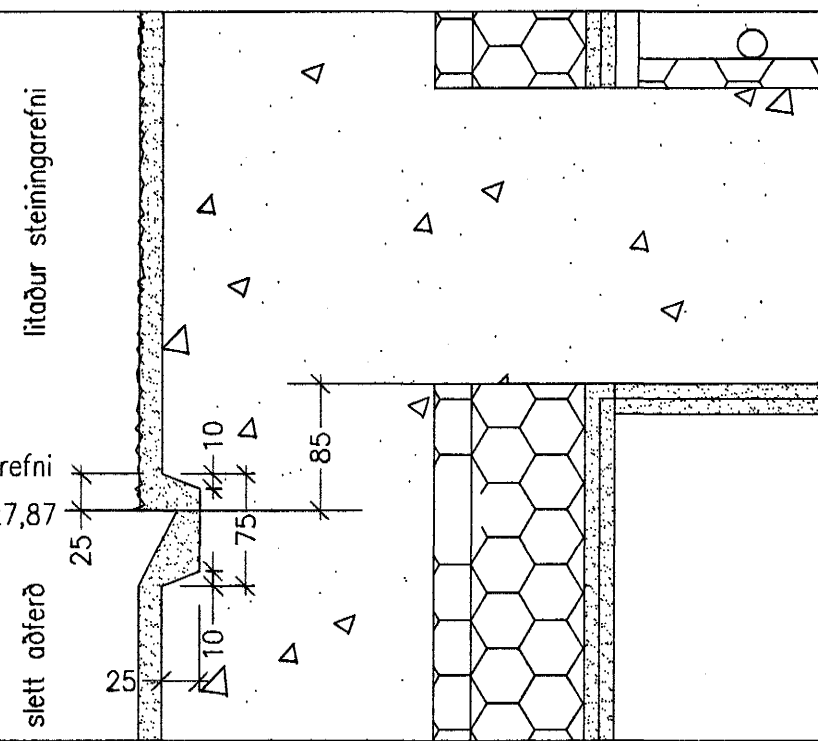


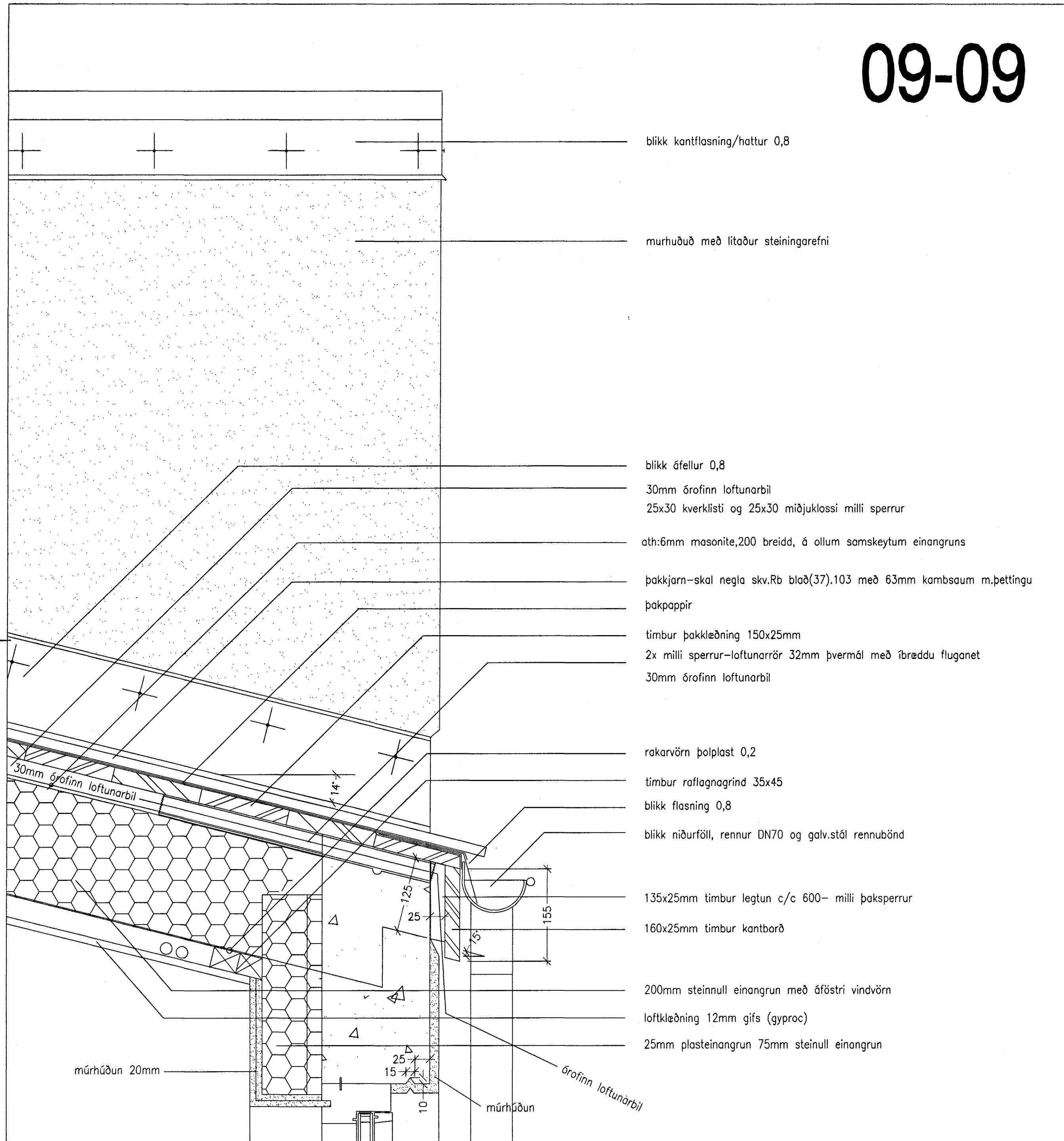
06-06

rauf í murhúðun milli slett aðferð og litaður steingarefni



sneiðing 06-06 mkv.1:5

09-09



blikk kantflösnung/hattur 0,8

murhúðað með litáður steingarefni

blikk áfellur 0,8

30mm órofinn loftunarbíl
25x30 kverklísti og 25x30 miðjuklassi milli sperrur

ath:6mm masonite,200 breidd, á öllum samskeytum einangrun

þakkjarn-skál negla skv.Rb blað(37).103 með 63mm kambsaum m.þettingu þakpoppir

timbur þakklæðning 150x25mm
2x milli sperrur-loftunarrör 32mm þvermál með íbreddu fluganet
30mm órofinn loftunarbíl

rakarvörn þolplast 0,2

timbur rafلاغagrind 35x45

blikk flösnung 0,8

blikk niðurföll, rennur DN70 og galv.stál rennubönd

135x25mm timbur legtur c/c 600- milli þaksperrur

160x25mm timbur kantborð

200mm steinnull einangrun með áföstri vindvörn

loftklæðning 12mm gífs (gyproc)

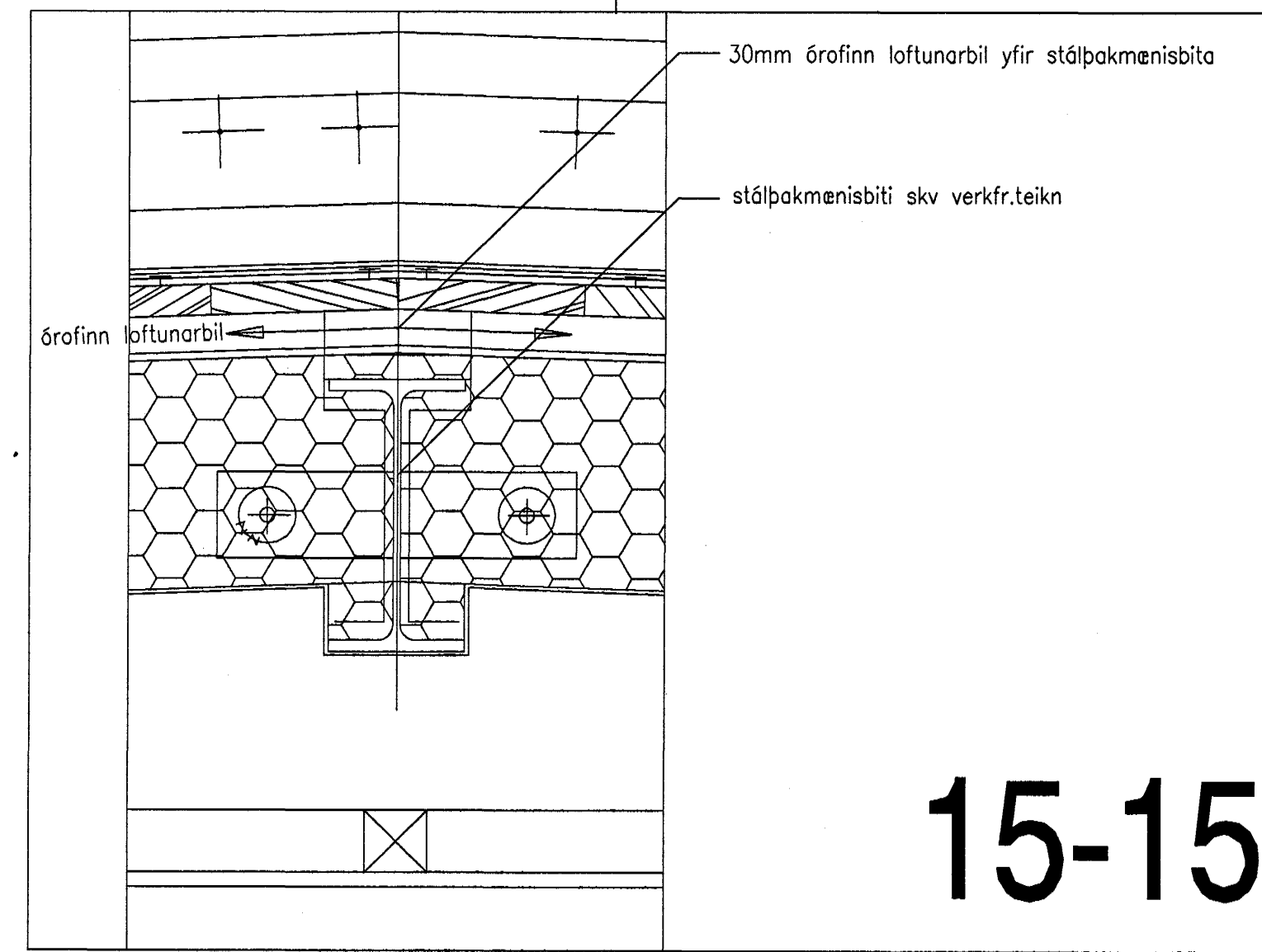
25mm plasteinangrun 75mm steinnull einangrun

múrhuðun 20mm

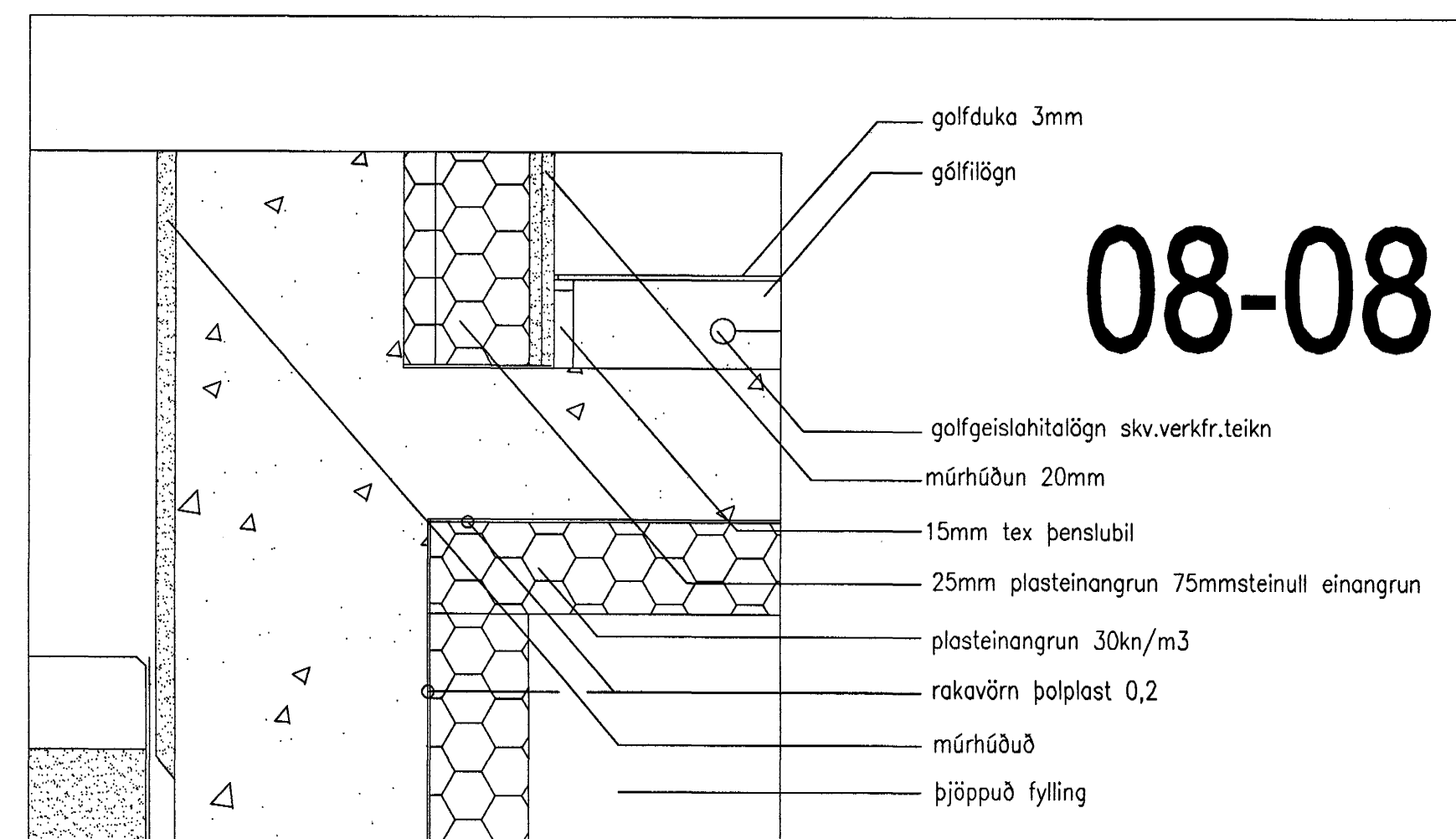
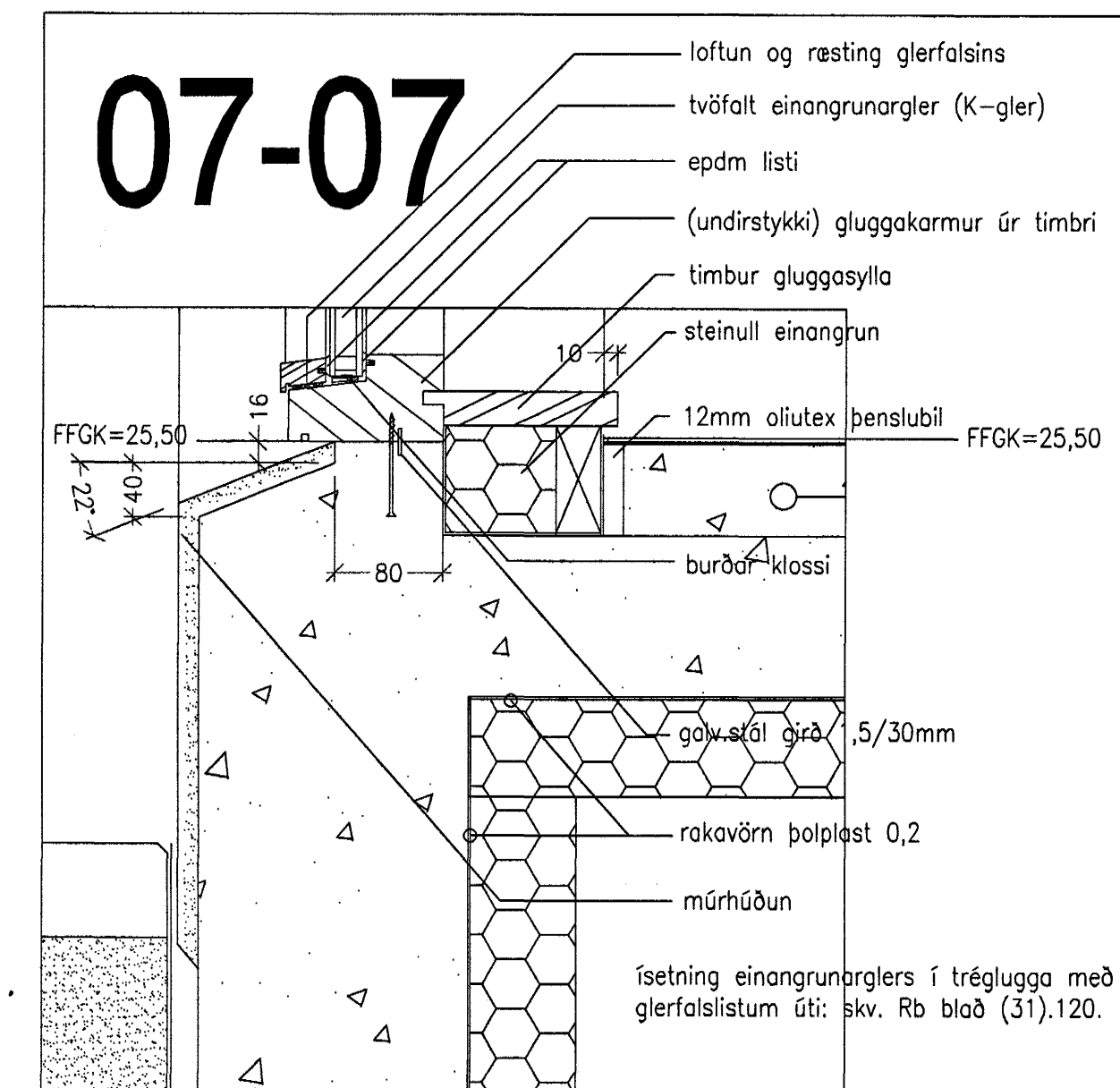
múrhuðun

órofinn loftunarbíl

sneiðing 09-09 mkv.1:5



sneiðing 11-11 mkv.1:5



sneiðing 08-08 mkv.1:5

Hæðakota eru metrum, öll önnur mál er í millimetrum.
Allar mælingar samkvæmt þessari teikningu skulu athugaðar á byggingarstað.
Ósamræmi í teikningum tilkynnist arkitektum strax.
Öll gluggar og hurðar kammal skulutekin á staðnum.
Ekki mæla sf teikningum.
Fuavera skal alltréverk útanús með víðurkenndu efnli.

Byggingafrúli Hafnarfjarðar
Alfreitt þann
23 MARS 2004

Raðhúsalegja Flúvelli 5,7,9 og 11
220 Hafnarfjörður

Sérlitningar

Tel.nr 211/22

Dagur 18.02.2004

sneiðing 06-06,07-07,08-08,09-09,15-15

Sægeimur Arkitektar
Brathóli 01-01
220 Hafnarfjörður
sími 565 4210 fsm 899 7354

Móttölur: Hafnarfjörður
121070-0019