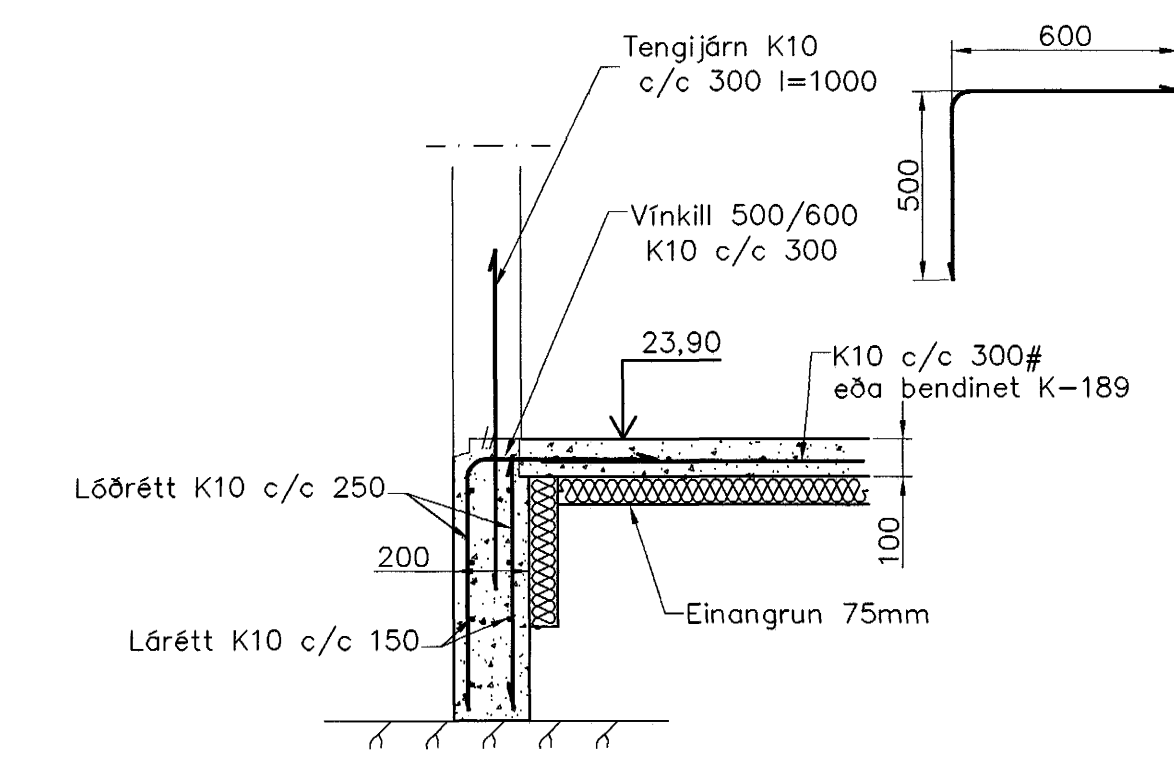
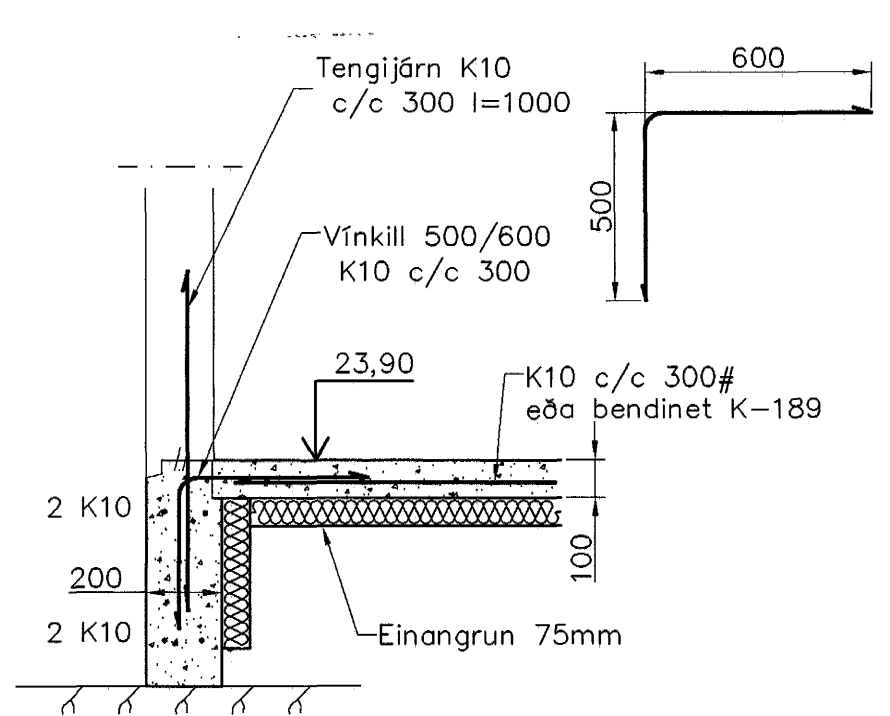


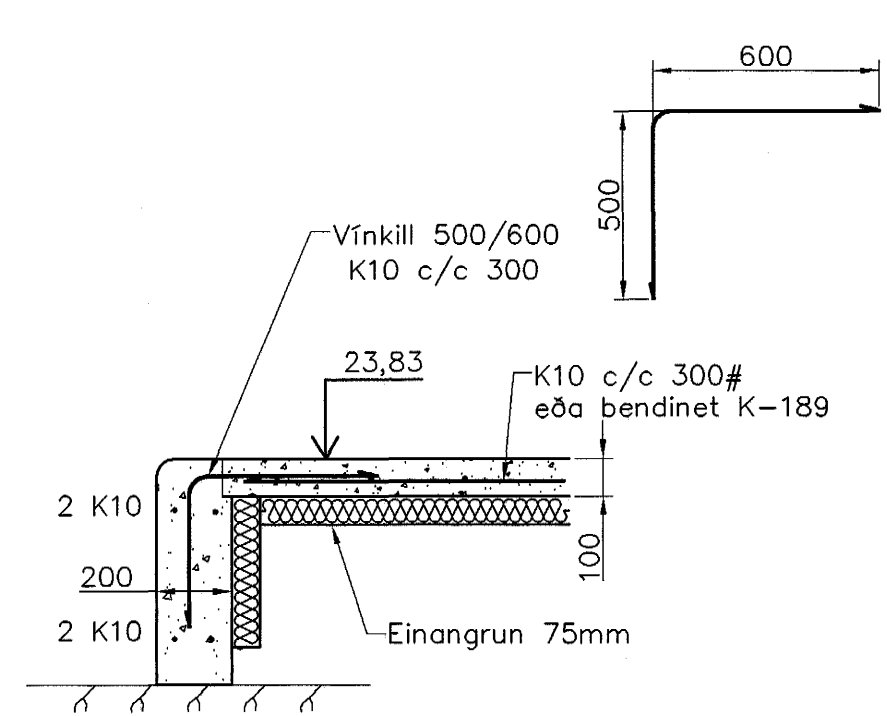
Undirstöður, Grunnmynd, 1:50



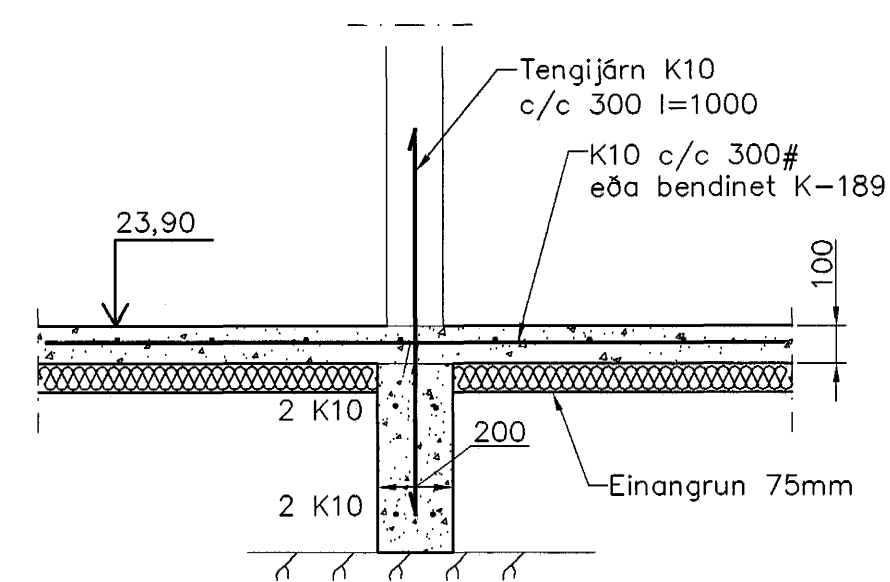
Snið 6  
1:20 1-01



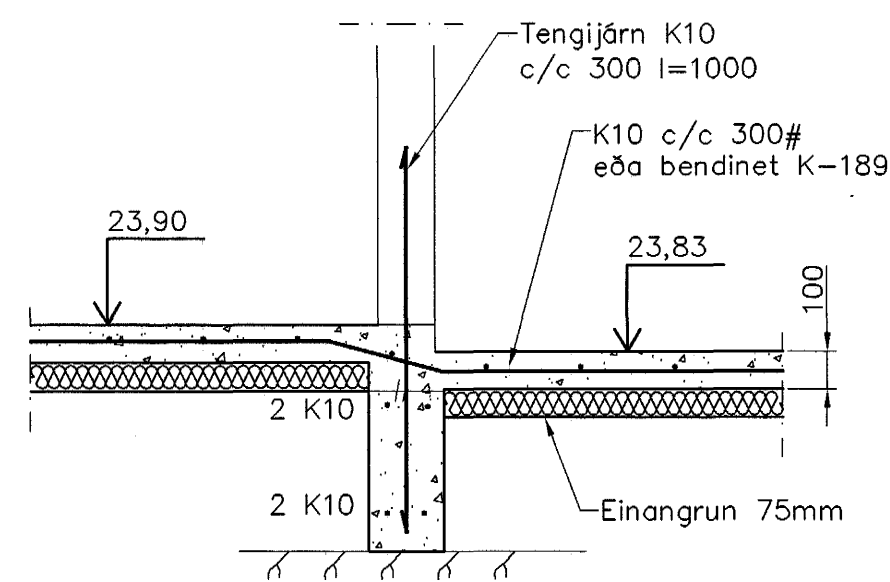
Snið 1  
1:20 1-01



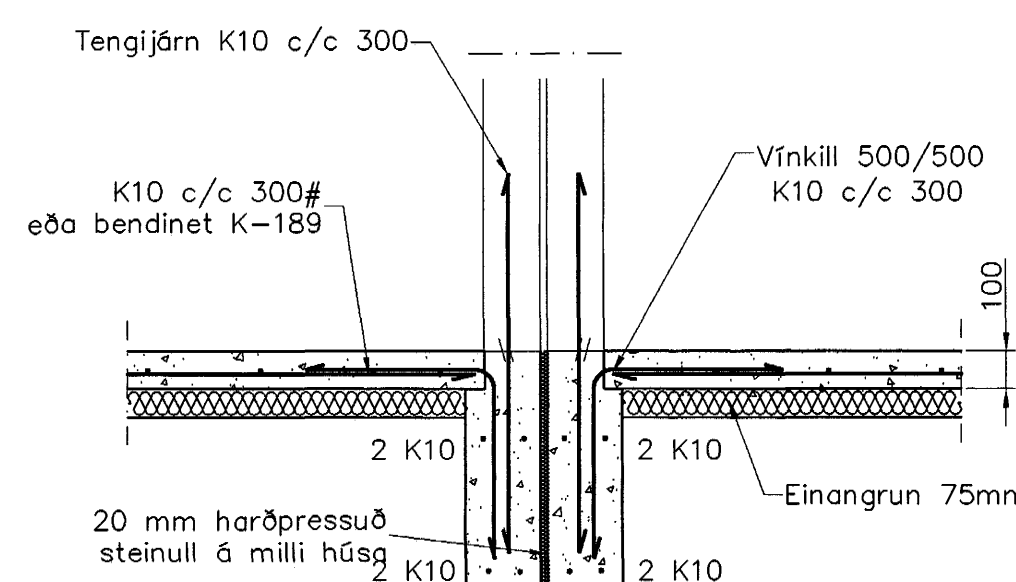
Snið 2  
1:20 1-01



Snið 3  
1:20 1-01



Snið 4  
1:20 1-01



Snið 5  
1:20 1-01

Skýringar

Almennar skýringar sjá blöð 00-01  
Undirstöður hvíla á klöpp  
Hæð undirstöðu skal vera amk. 40 sm  
Mesta álag á undirstöðu = 0,4 MPa  
Fylling inn í sökkla skal vera frostrí og Þjappast í 30 sm lögum  
Fylling inn í sökkla skal vera frostrí grás. Fylling skal Þjappa í 30 sm lögum með amk. 60 kg vibröðsla 3 umferðir hver lag

Samþykkt þann  
22 MARS 2004

Útgáfa	Breyting	Byggingafræðingur / Hannadó		
B1	Snið 6 bætt við	17.03.04	S.H.	
Sveinbjörn Hinriksson Byggingafræðingur Kt. 180851-2529 Brekkugötu 8 Hafnarfirði Sími: 555-4008, 861-9651 Netfang: sveinh@si.is		Staður	Fífuvellir 29 og 31 Hafnarfirði	
Hannadó / Teiknað		Kvarði	Dagsetning	Verknr.
1:20		1:50	18.03.04	06-04
1-01				1-01