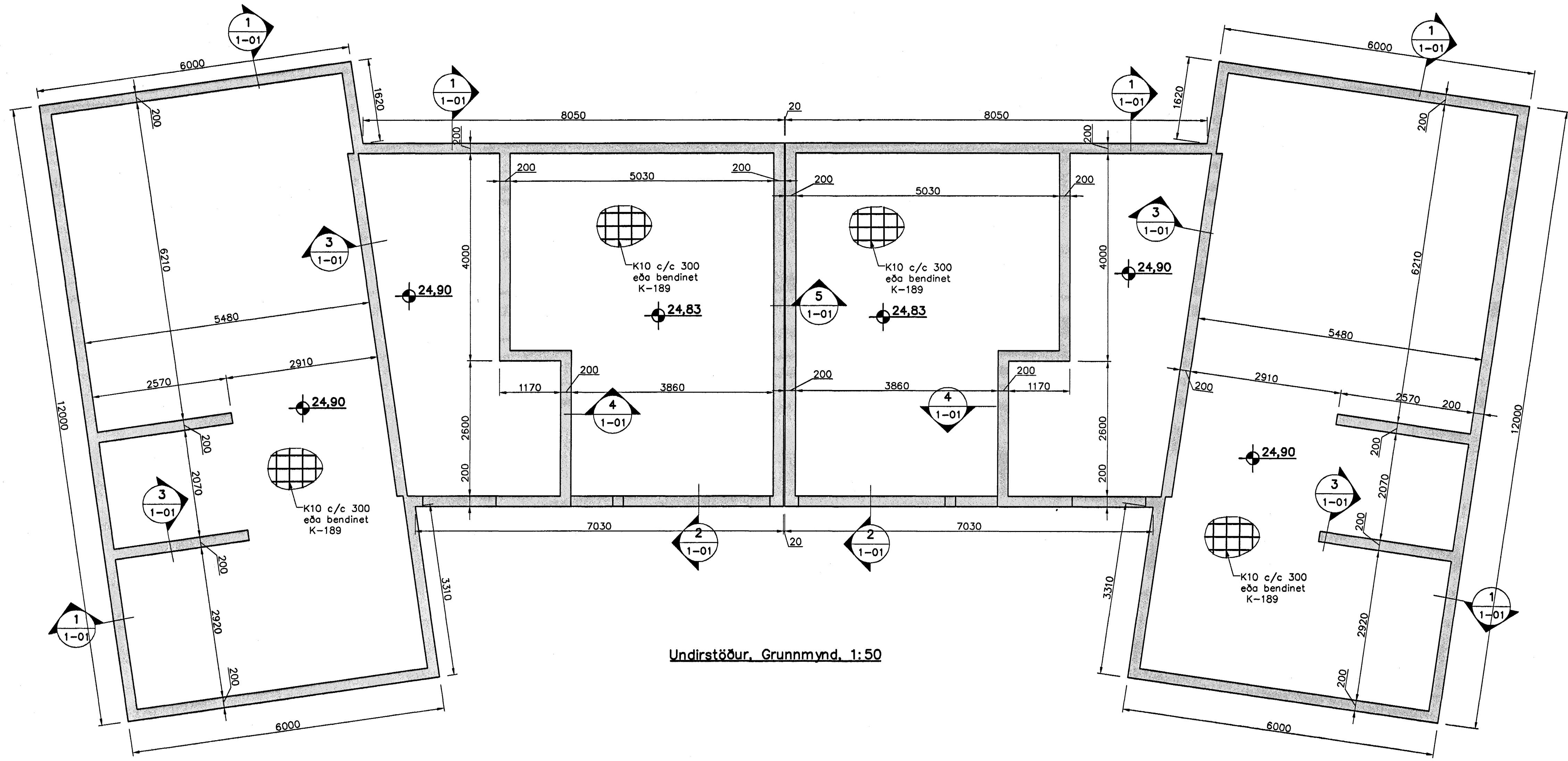
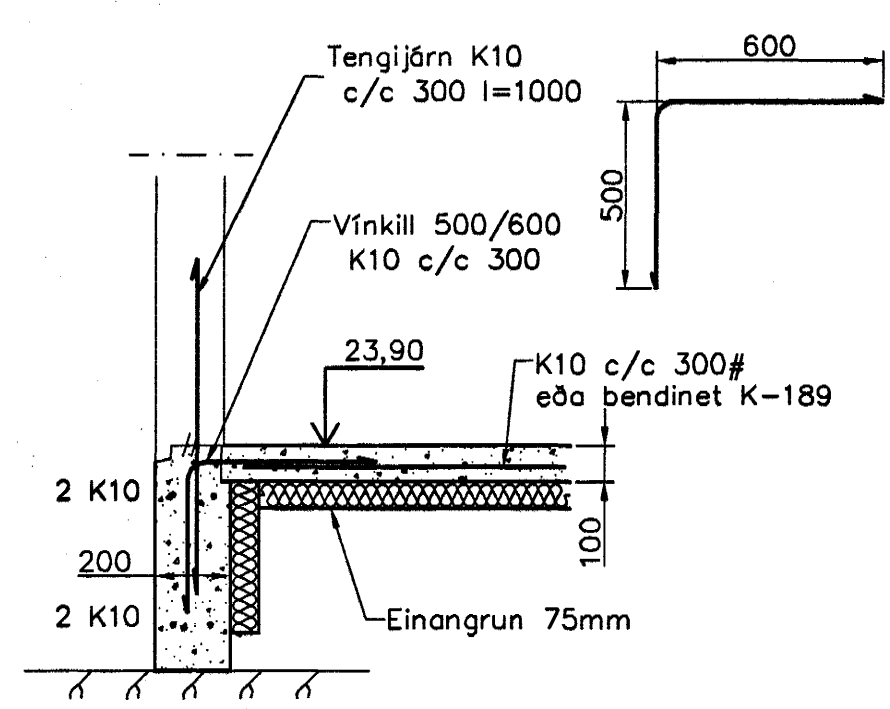


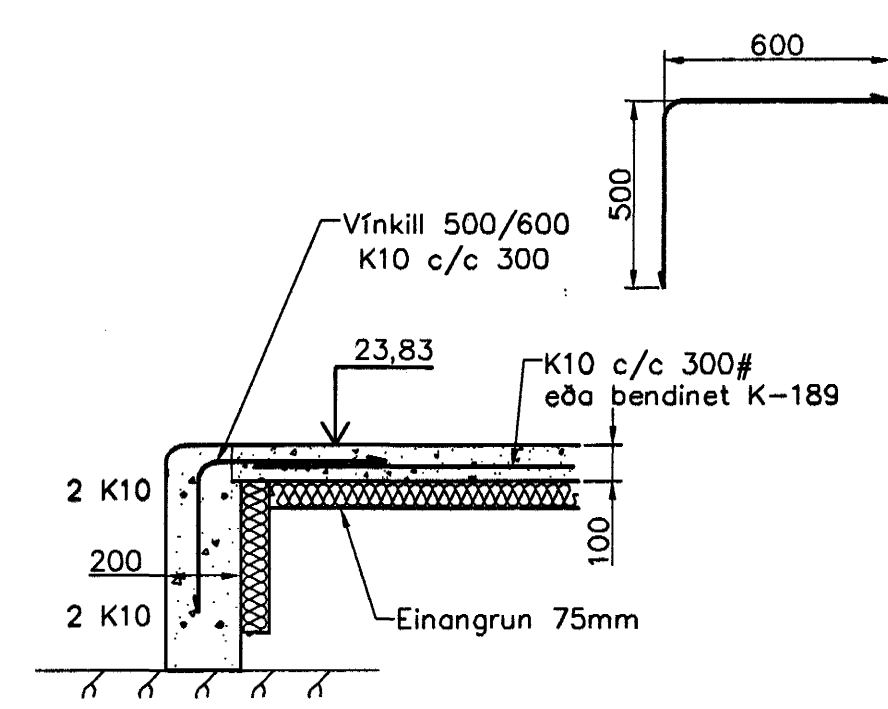
Úr Gildi



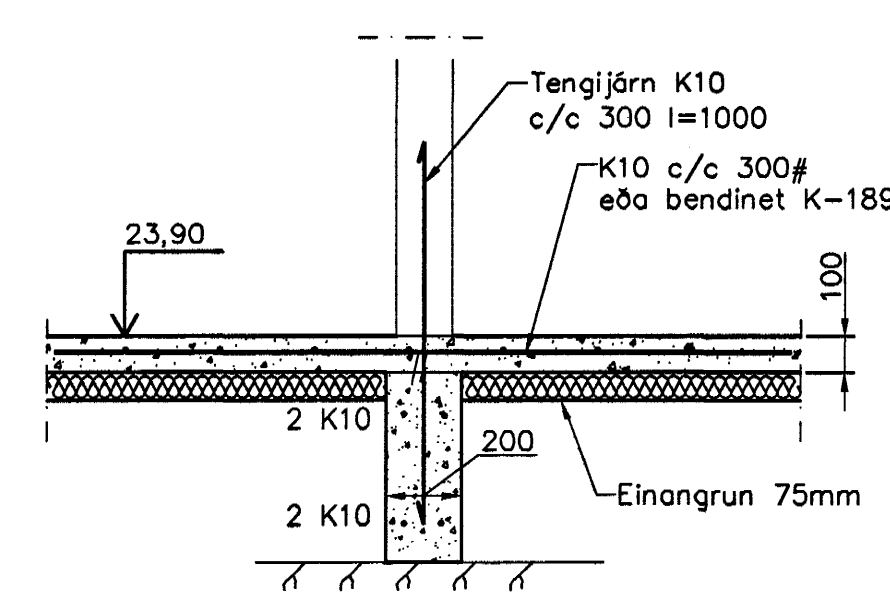
Undirstöður, Grunnmynd, 1:50



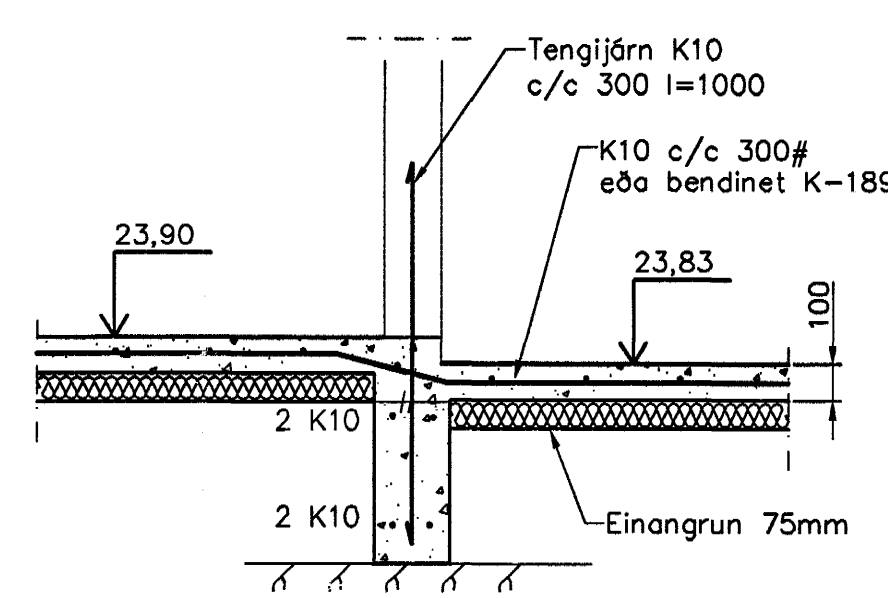
Snið 1  
1:20 1-01



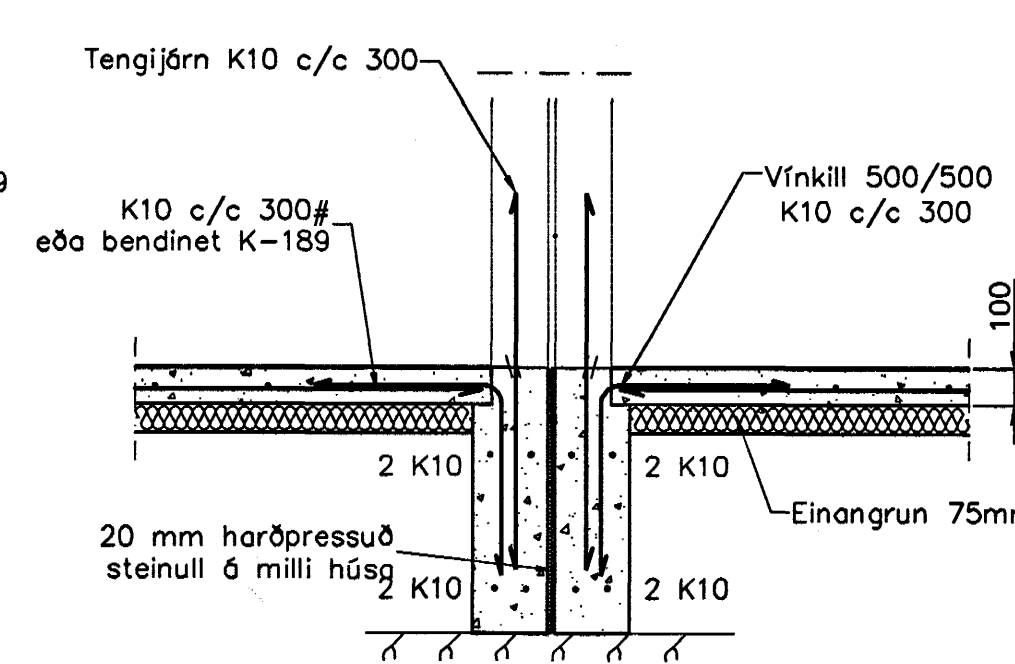
Snið 2  
1:20 1-01



Snið 3  
1:20 1-01



Snið 4  
1:20 1-01



Snið 5  
1:20 1-01

Skýringar

Almennar skýringar sjá blað 00-01  
Undirstöður hvíla á klöpp  
Heð undirstöðu skal vera amk. 40 sm  
Mesta álag á undirstöðu = 0,4 MPa  
Fylling inn í sókkla skal vera frostfrí og Þjappast í 30 sm lögum  
Fylling inn í sókkla skal vera frostfrí grús. Fyllingu skal Þjappa í 30 sm lögum með amk. 60 kg vibrésleða 3 umferðir hver lag

ÓGILT

| Utgáfa   | Breyting       | Dagsetning                                | Hannað            |
|--|----------------|---|-------------------|
|  |                |   |                   |
| Sveinbjörn Hinriksson<br>Byggingatæknifræðingur<br>Kl. 160851-2529<br>Brikkugata 9 Hafnarfirði<br>Sími: 555-4008, 861-0251<br>Netfang: svernhj@si.is |                | Staður<br>Fífuveilir 29 og 31 Hafnarfirði |                   |
|  |                | Skýring<br>Undirstöður                    |                   |
| Hannað / Teiknað<br><i>Sveinbjörn Hinriksson</i>   | Kvarði<br>1:20 | Dagsetning<br>11.3.07                     | Verkr.<br>06-04   |
|  |                |   | Teikn.nr.<br>1-01 |