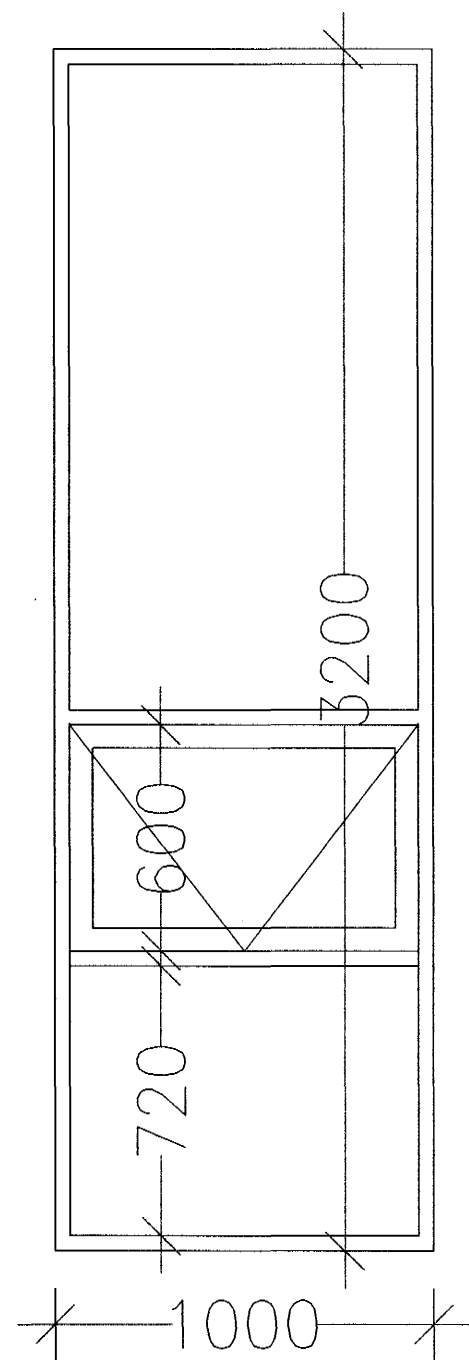
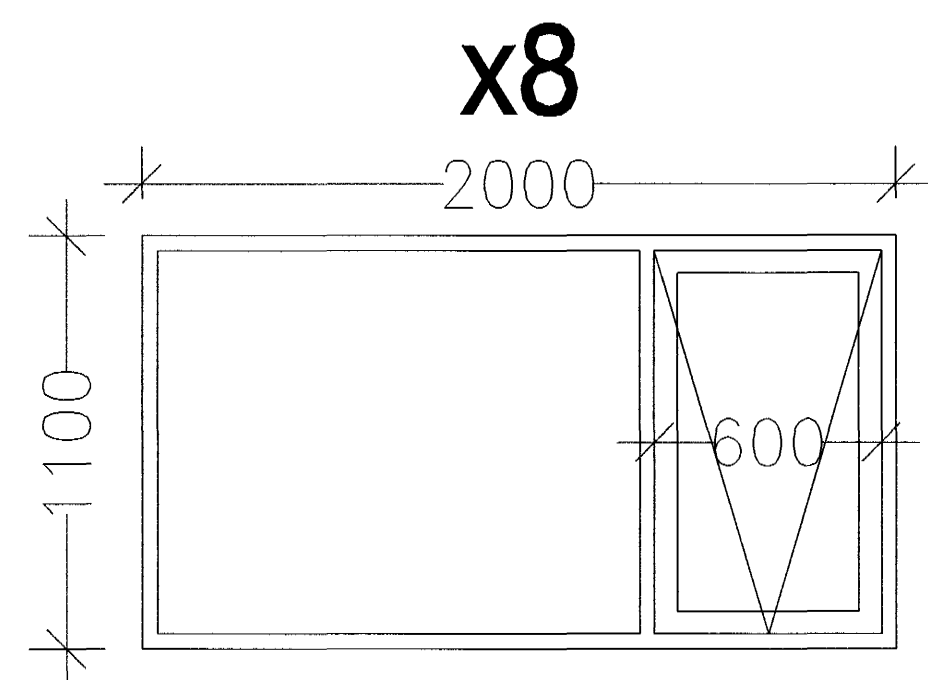


G 8,47
x2

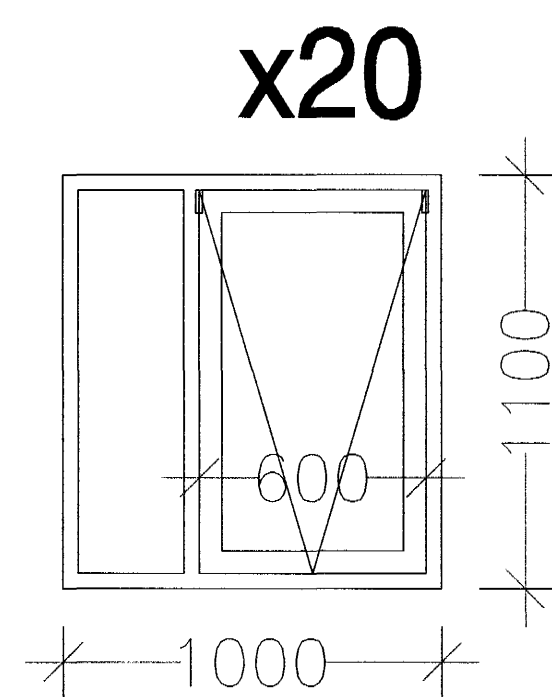


EKKI SMÍÐA FRÁ TEIKNINGUNNI "ÓP-MÁL" EKKI "KARMAMÁL"
ÖLL MÁL SKUKU VERA TEKIN Á STAÐNUM
EKKI MÆLA AF TEIKNINGUM

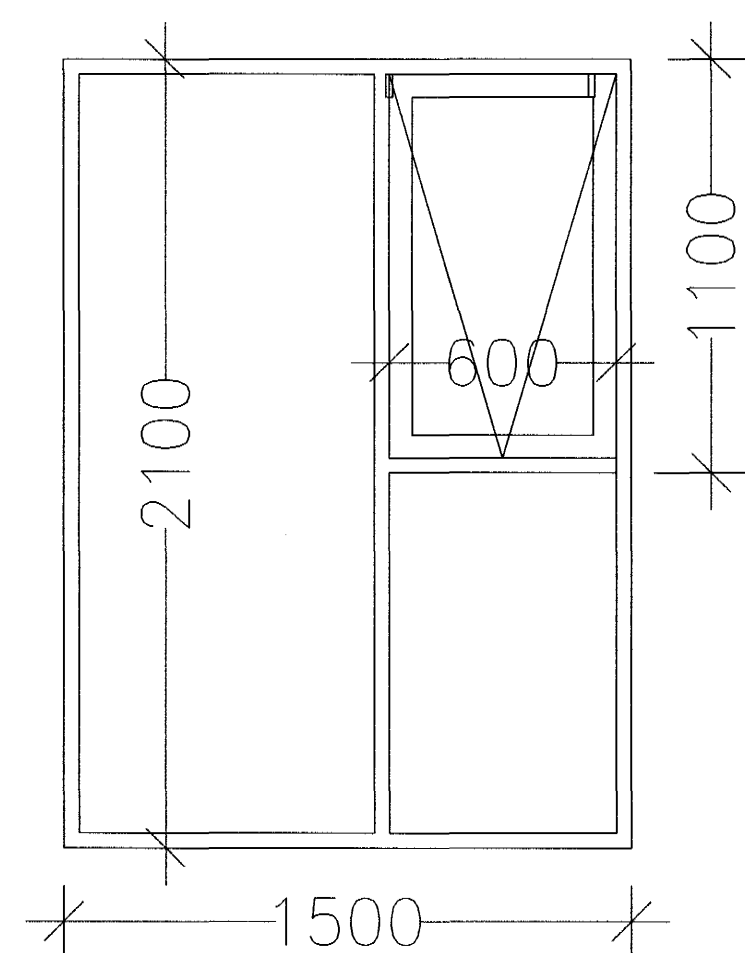
G 9,14,23,28
35,40,49,52



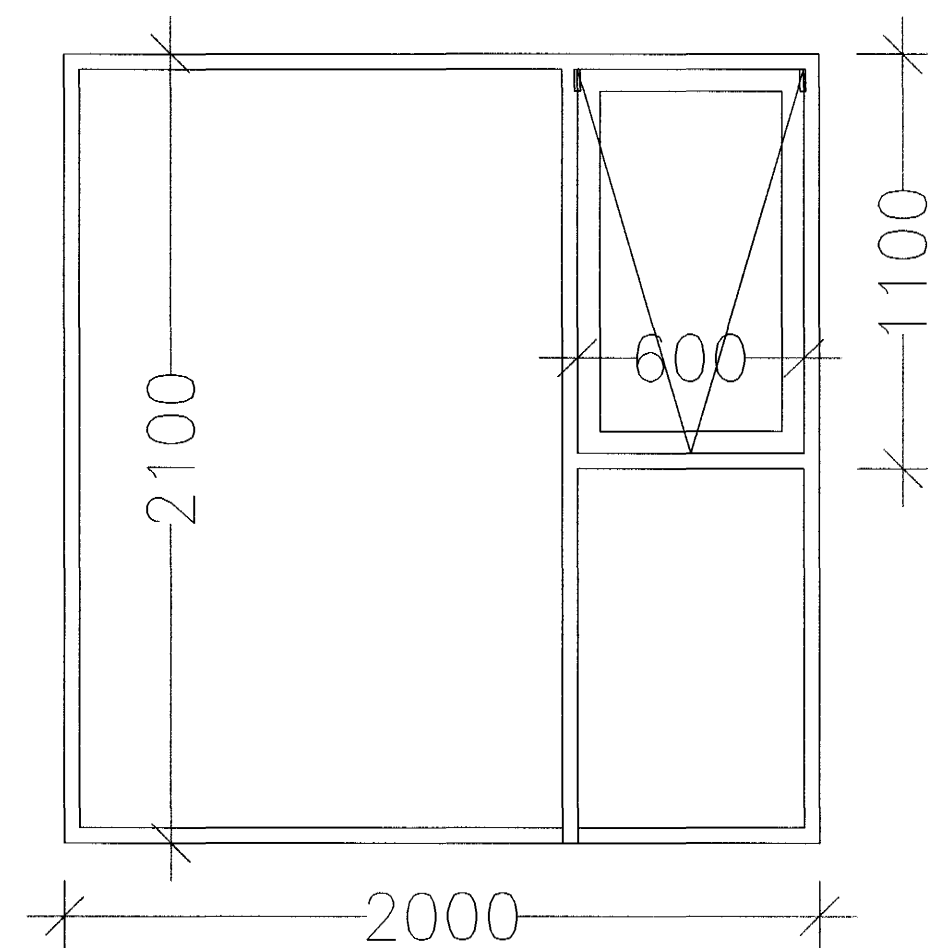
G 10,11,12,13,15
16,24,25,26,27
36,37,38,39,50
51,53,54,55,56



G 6,21,33,44
x4



G 5,22,34,46
x4



Hæðakóta eru metrum, öll önnur mál er í millimetrum.
Allar mælingar samkvæmt þessari teikningu skulu athugaðar á byggingarstað.
Ósamræmi í teikningum tilkynnist arkitektum strax.
Öl gluggar og hurðar karmamal skulutekin á staðnum.

Raðhúsalengja Filuvelli 5,7,9 og 11
220 Hafnarfjörður

Sáttakningar

Tökn N: 211/25

Dagur 16.02.2004

gluggar/hurðar yfirlit A.

Sægeimur Arkitektar
Brathóli 01-01
220 Hafnarfjörður
sími 565 4210 fám 888 7354

Margrét Hildursson-Wilhelmsson
K110725-018

Samykkt þann

23 MARS 2004

Byggingafulltrúinn í Hafnarfirði
Eh. Sigurbjartur Halldórsson