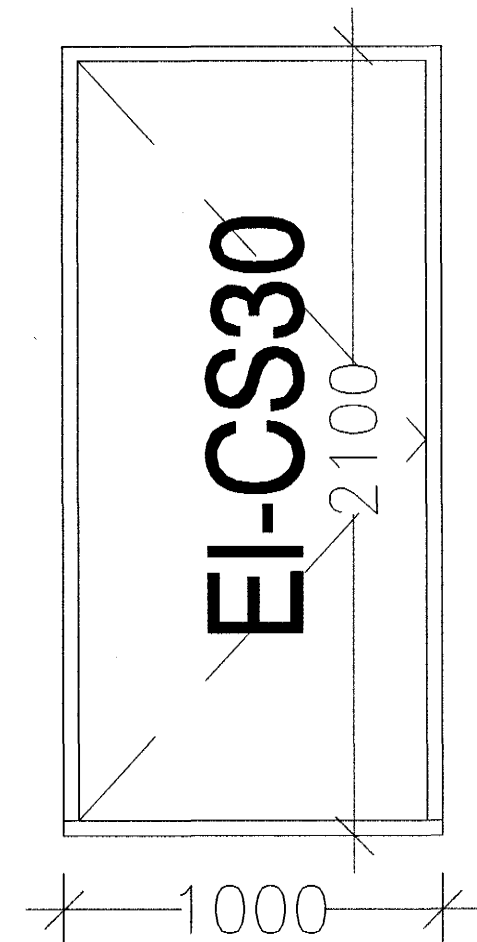


H 2,16,30

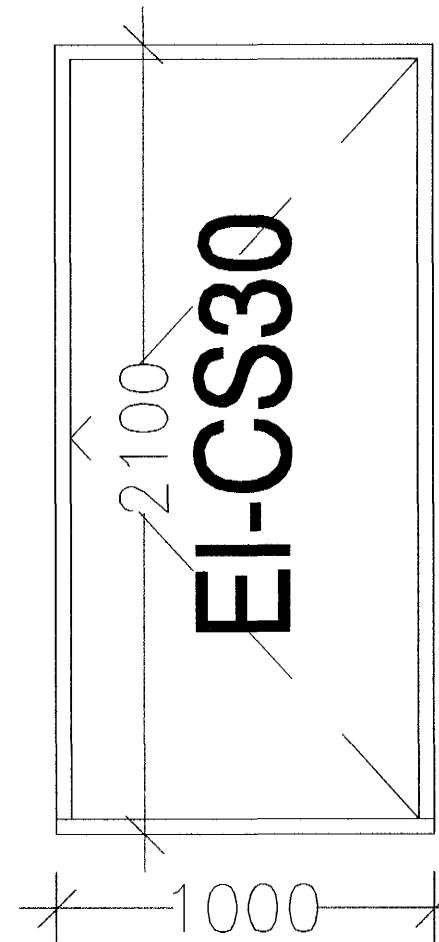
x3



útihurð

H 43

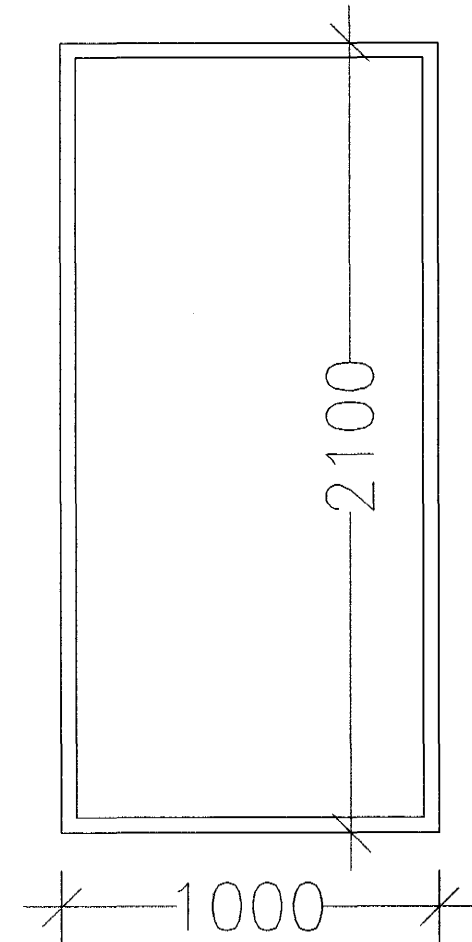
x1



útihurð

H 6,7,8,9,20,21
 22,23,34,35,36,37,
 46,47,48,49,10,11
 12,13,14,24,25,26
 27,28,38,39,40,41
 42,52,53,54,55,56

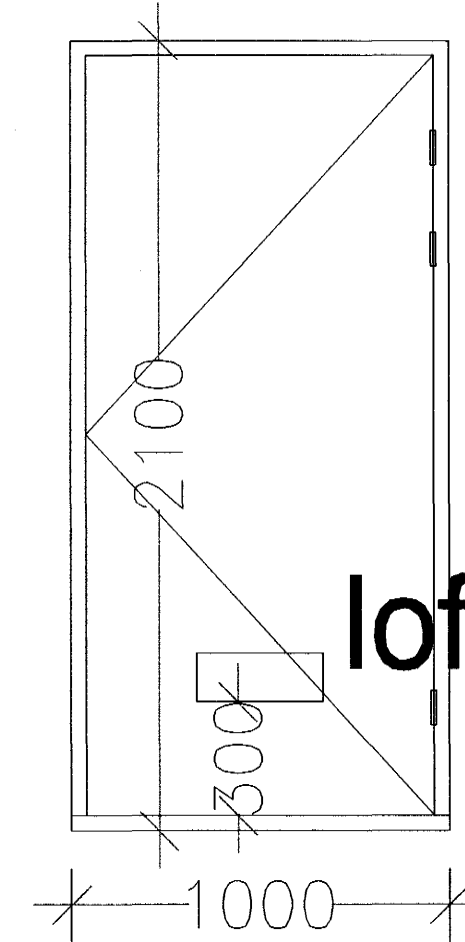
x36



útihurð

H 4,18,32,45

x4



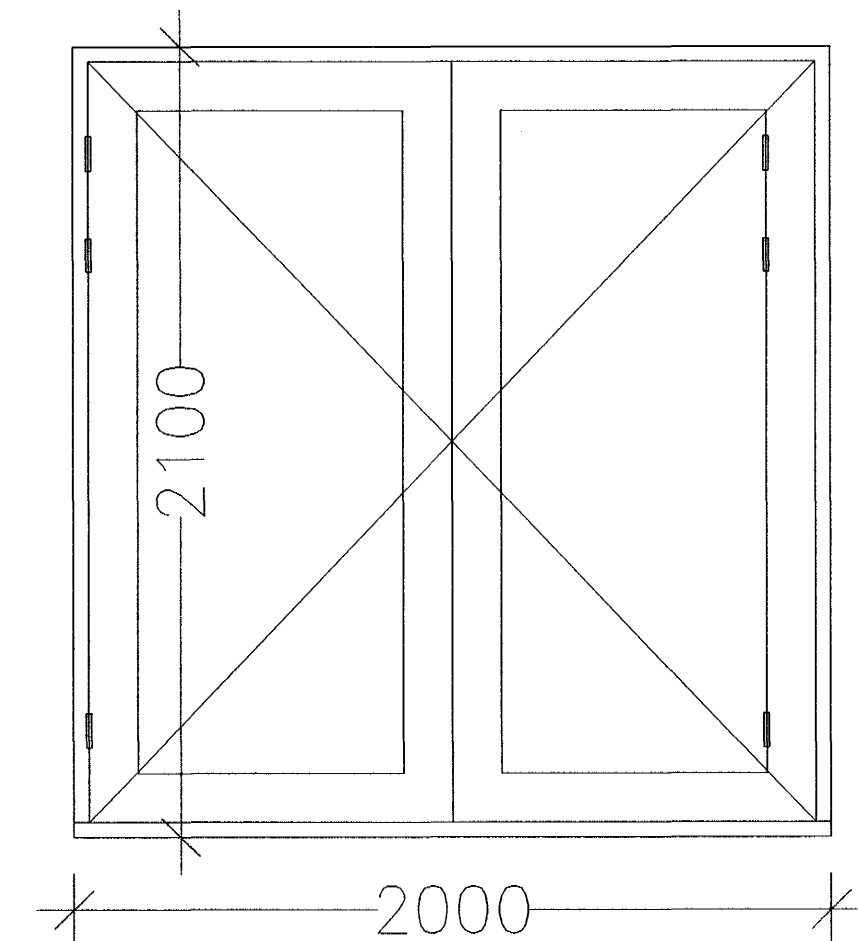
útihurð

loftventlarist

EKKI SMÍÐA FRÁ TEIKNINGUNNI "ÓP-MÁL" EKKI "KARMAMÁL"
 ÖLL MÁL SKUKU VERA TEKIN Á STAÐNUM
 EKKI MÆLA AF TEIKNINGUM

H 5,18,33,44

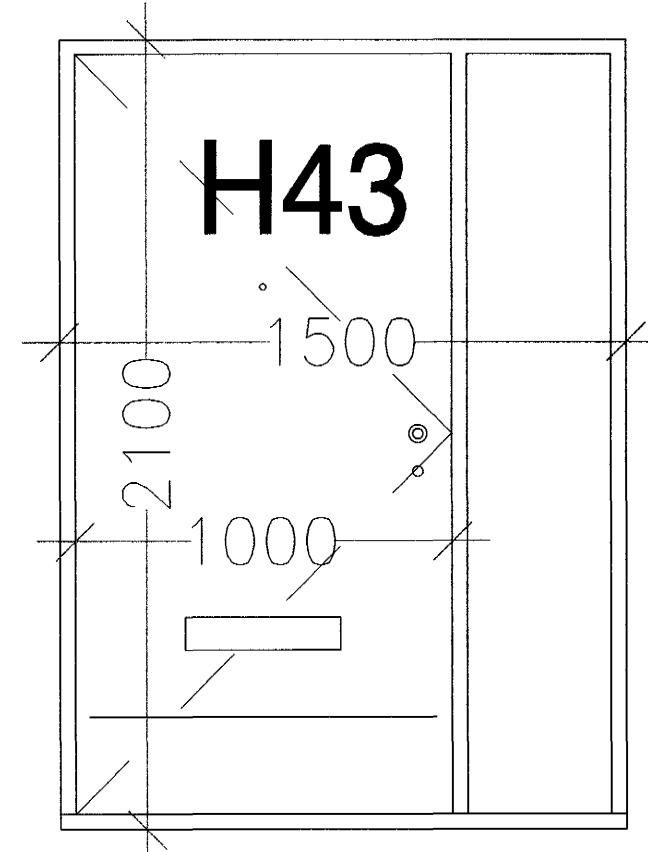
x4



útihurð

H 43

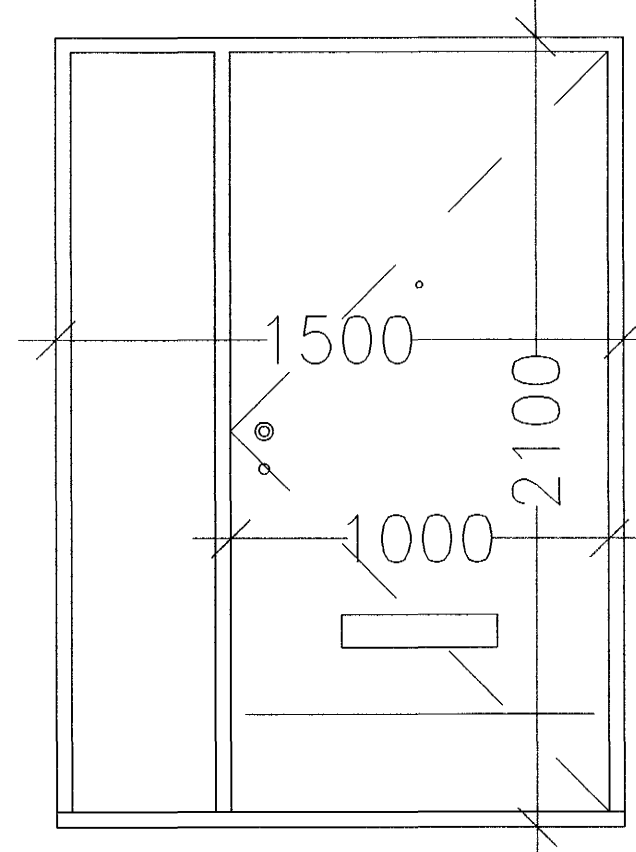
x1



útihurð

H 1,15,29

x3

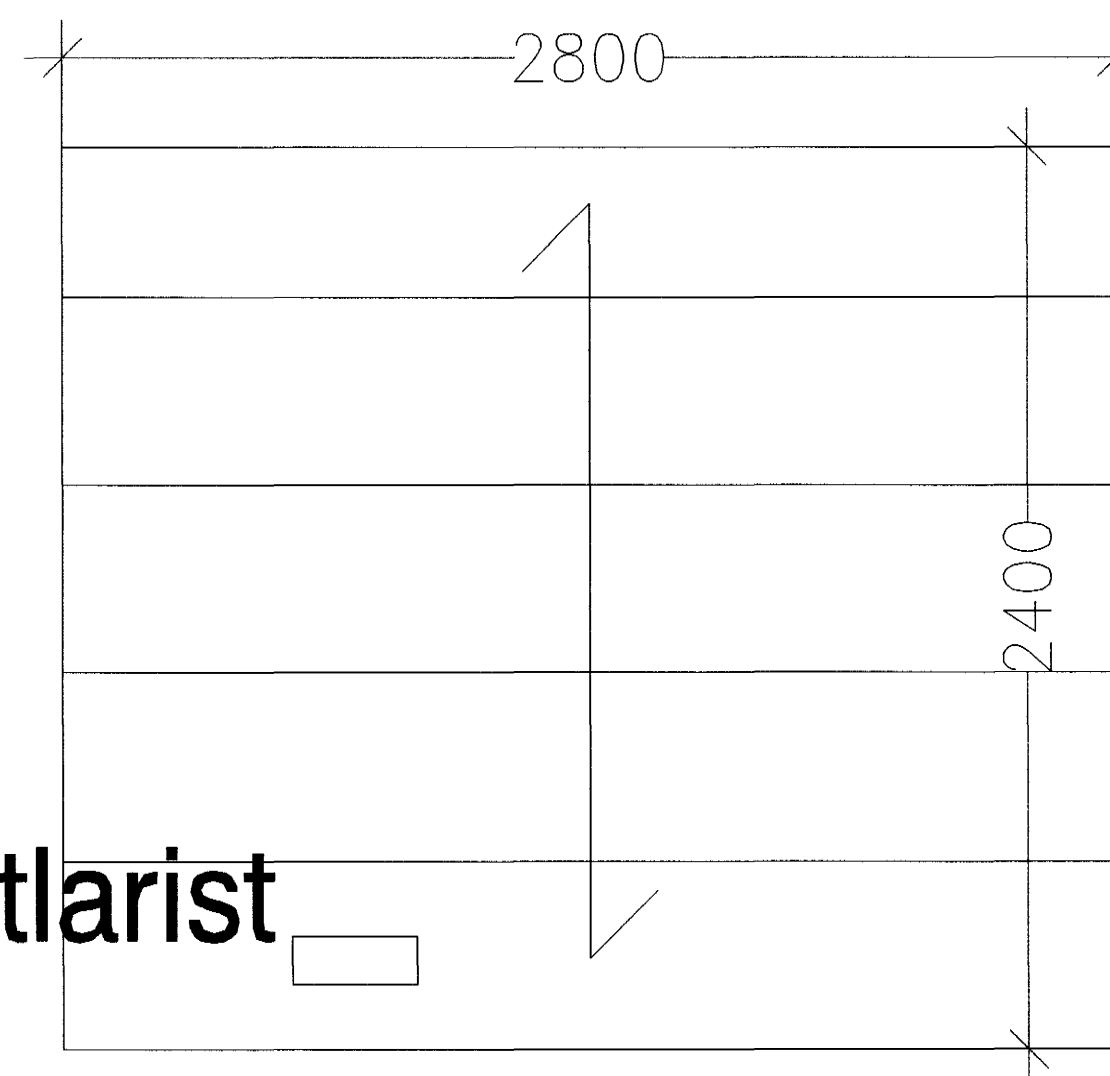


útihurð

loftventlarist

H 3.17,31,50

x4



bilskúrshurð

Hæðakola eru metrum, öll önnur mál er í millimetrum.
 Allar mælingar samkvæmt þessari teikningu skulu athugaðar á byggingarstað.
 Ósamræmi í teikningum tilkynnist arkitektum strax.
 Öll gluggar og hurðar karmamal skululekin á staðnum.

Raðhúsalengja Filuveili 5,7,9 og 11
 220 Hafnarfjörður

Sérteikningar

Tel.nr 21126

Þaga 16.02.2004

gluggar og hurðar yfirfl. B.

Sægeimur Arkitektar

Brathóli 01-01

220 Hafnarfjörður

sími 585 4210 GSM 869 7354

Máttinn Höfðingur Höfðingur

1219759-661

Samþykkt þann
 23 MARS 2004

Byggingafultrúinn í Hafnarfirði
 F.h. Sigurbjartur Halldórsson