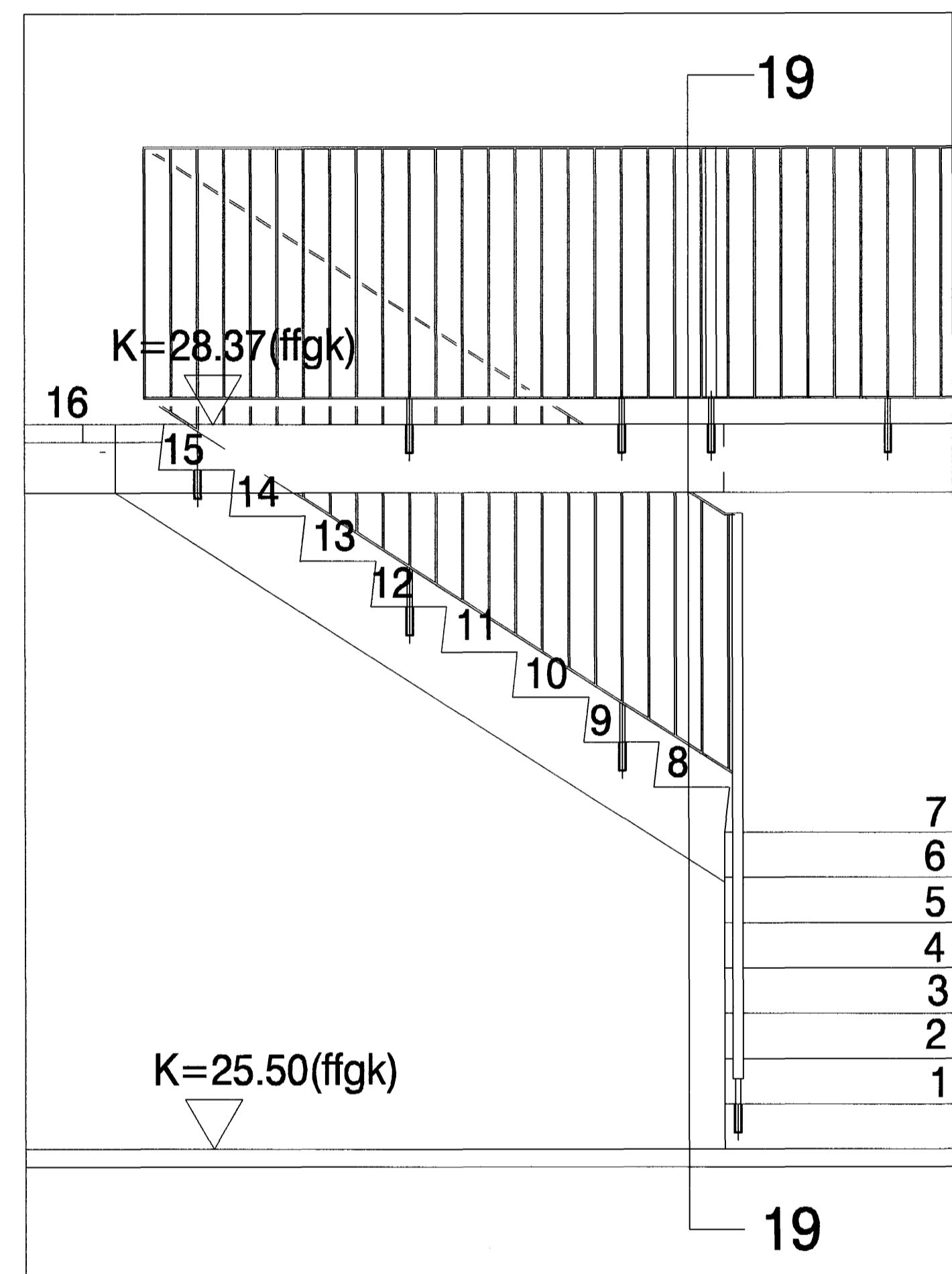
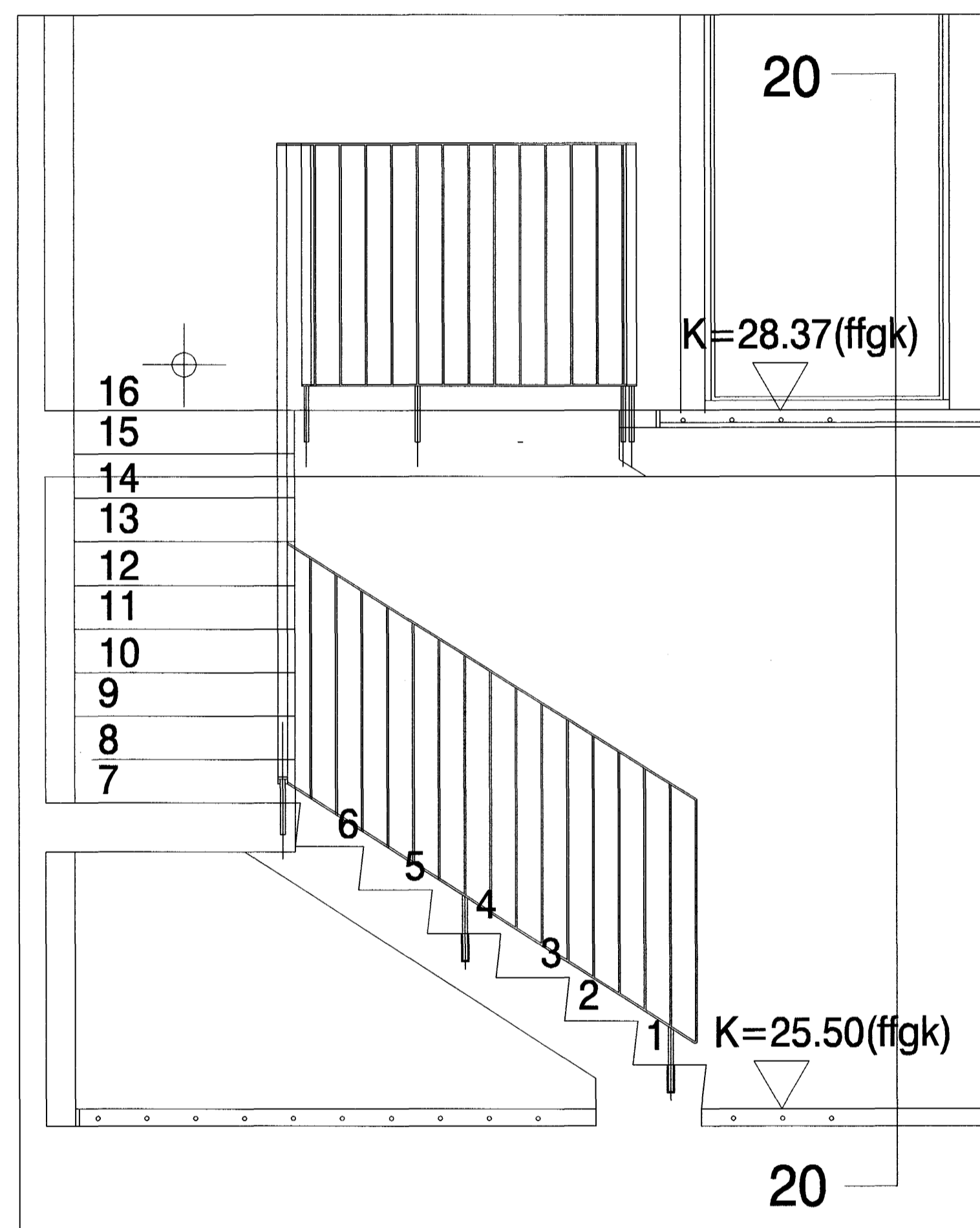
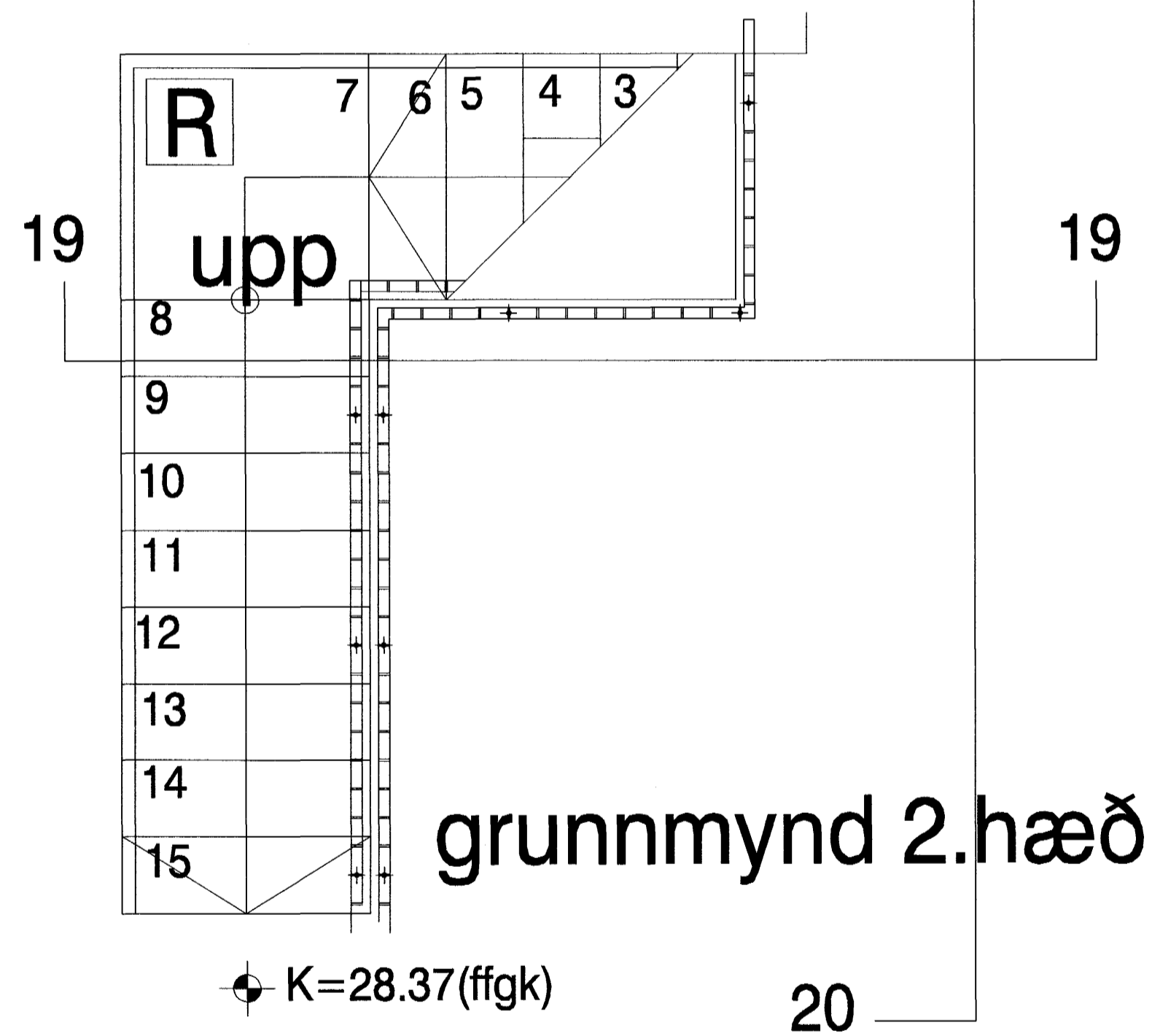
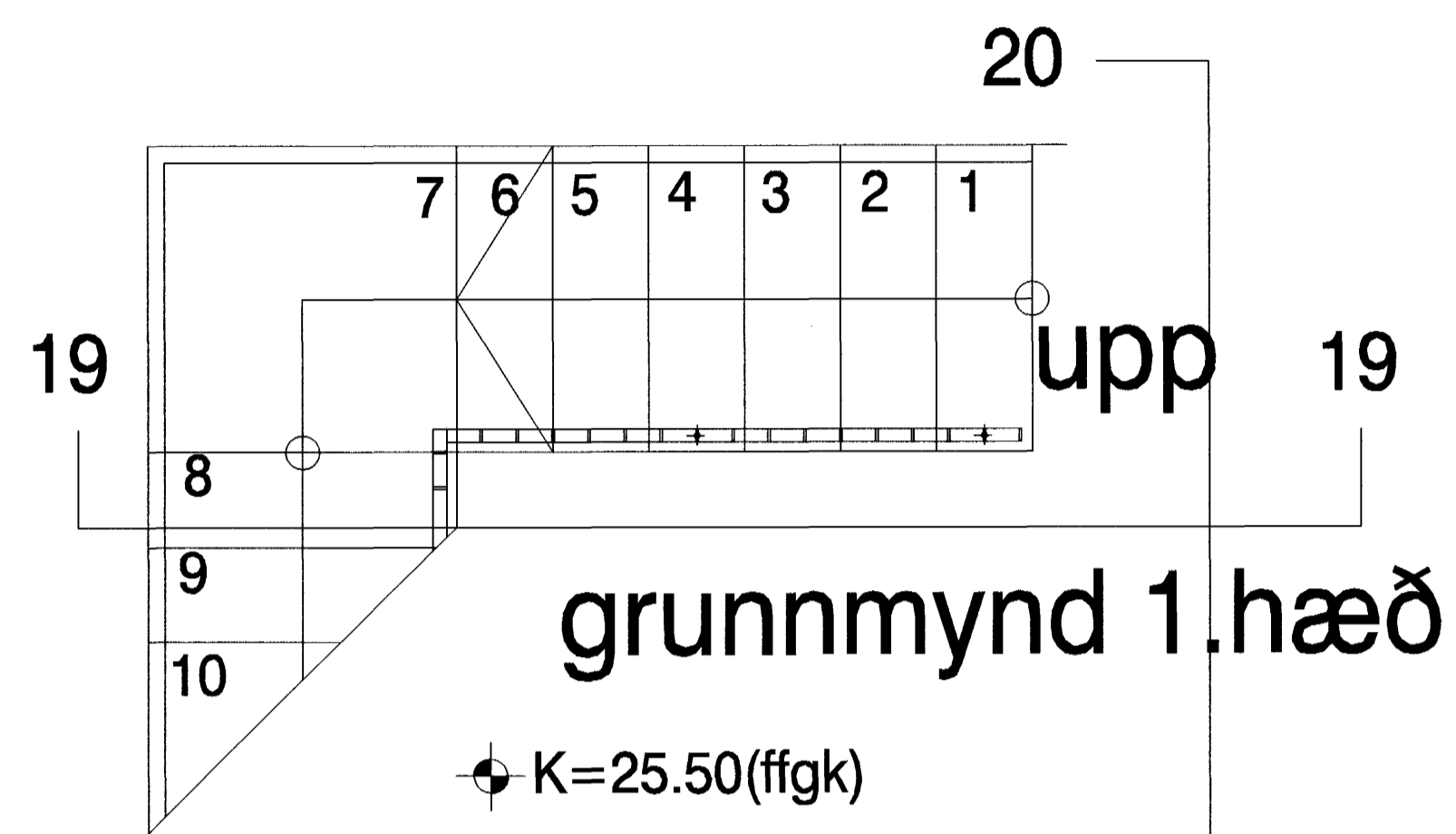


Hæðakota eru metrum, öll önnur mál er í millimetrum.
 Allar mælingar samkvæmt þessari teikningu skulu athugaðar á byggingarstað.
 Ósamræmi í teikningum tilkynnist arkitektum strax.
 Öll gluggar og hurðar kammamal skulutekin á staðnum.



Raðhúsalegja Filúvellir 5,7,9 og 11
 220 Hafnarfjörður
 Sérteikningar
 Töln nr. 211/28
 Daga 16.02.2004

Samþykkt þann
 23 MARS 2004
 Byggingafulltrúinn í Hafnarfirði
 P.h. Sigurbjartur Halldórsson

Stigaleikning A Filúvellir 11,9 og 7 mkv 1:20

Sægeimur Arkitektar
 Brathóli 01-01
 220 Hafnarfjörður
 sími 565 4210 GSM 889 7354

Martín
 23.03.2004