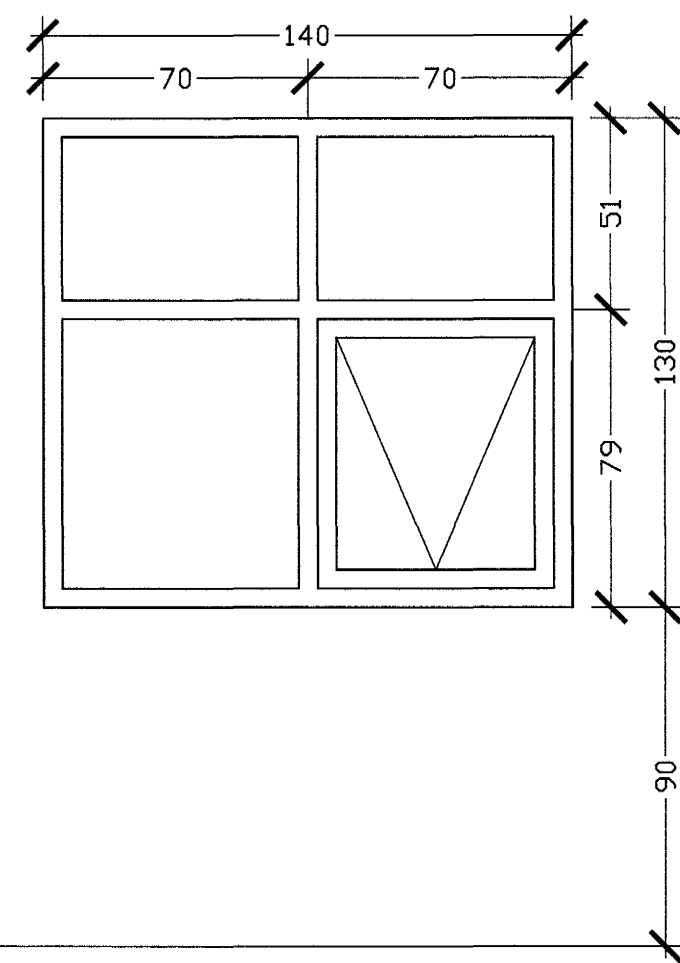
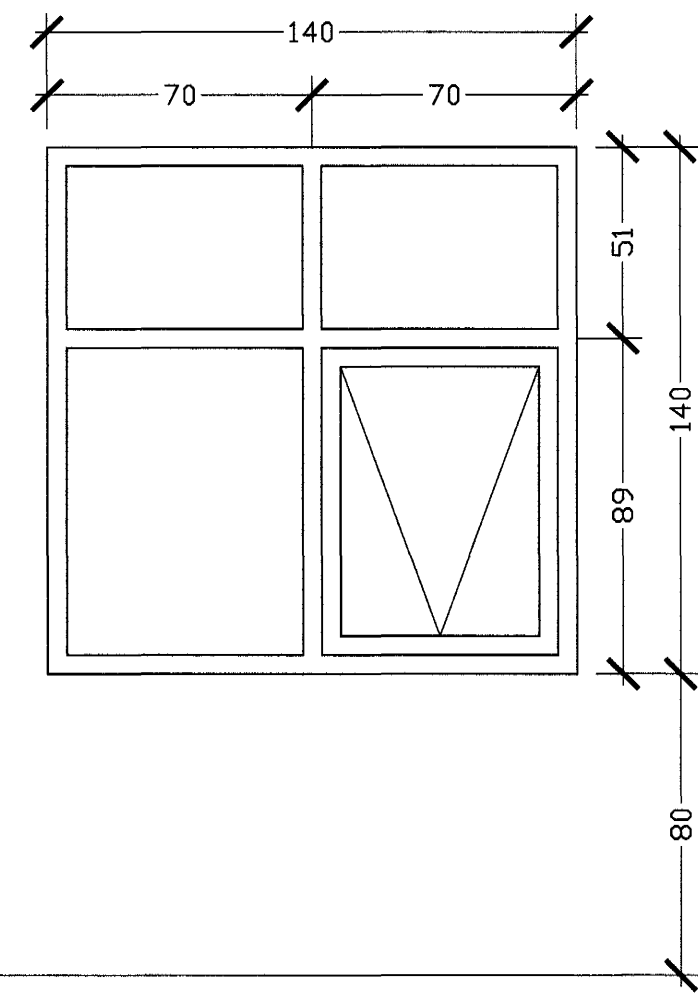


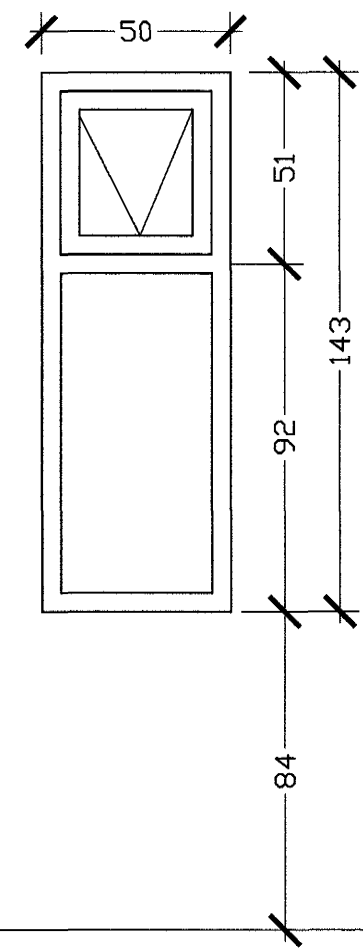
G1 5 stk.



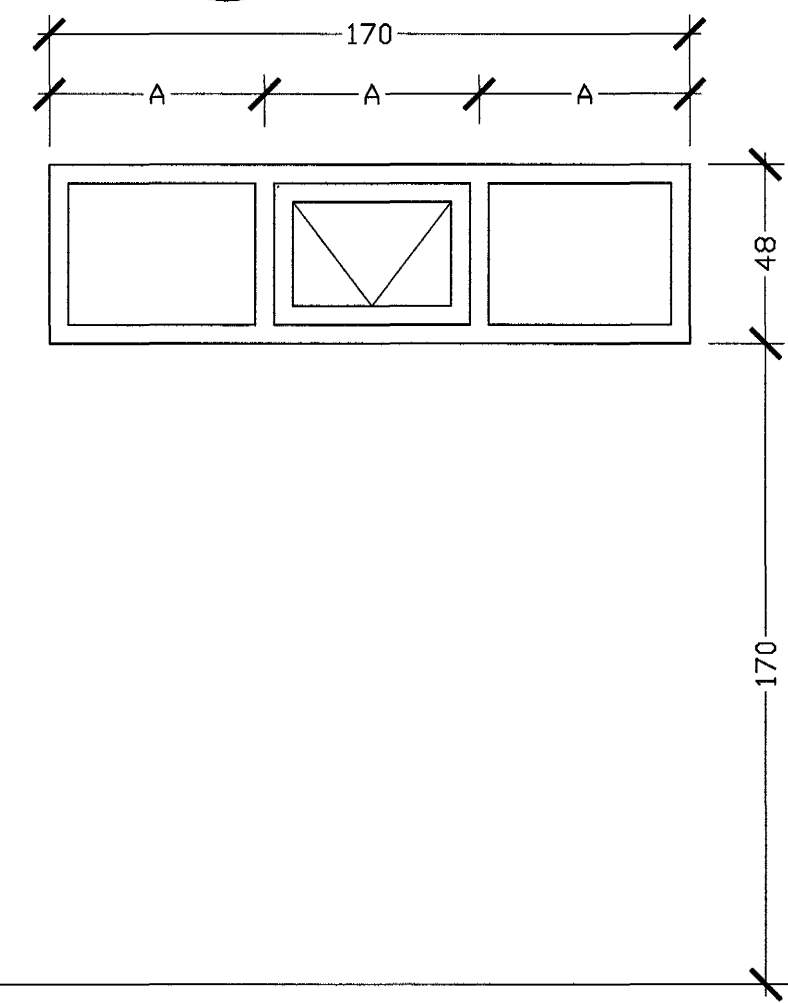
G2 3 stk.



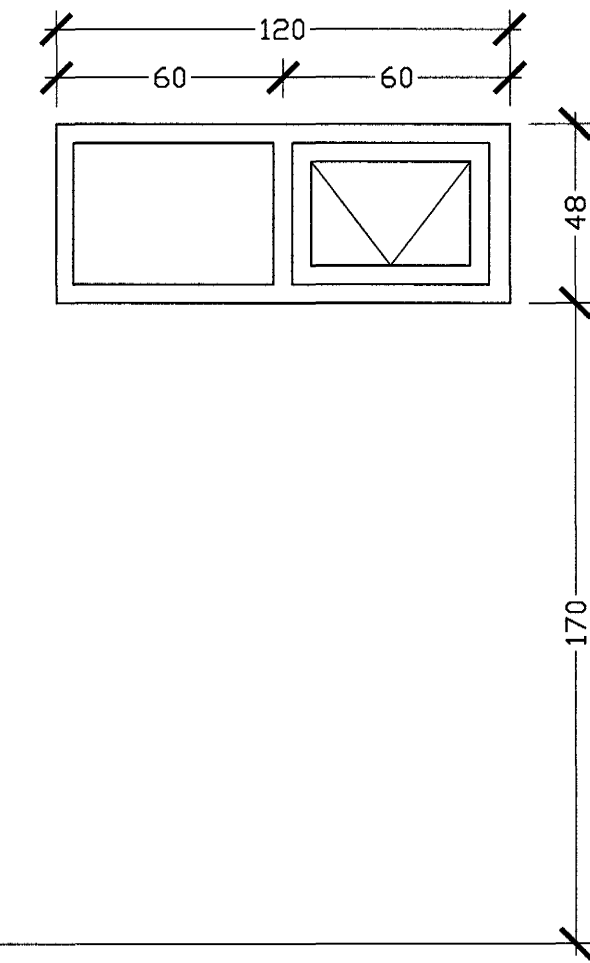
G3 2 stk.



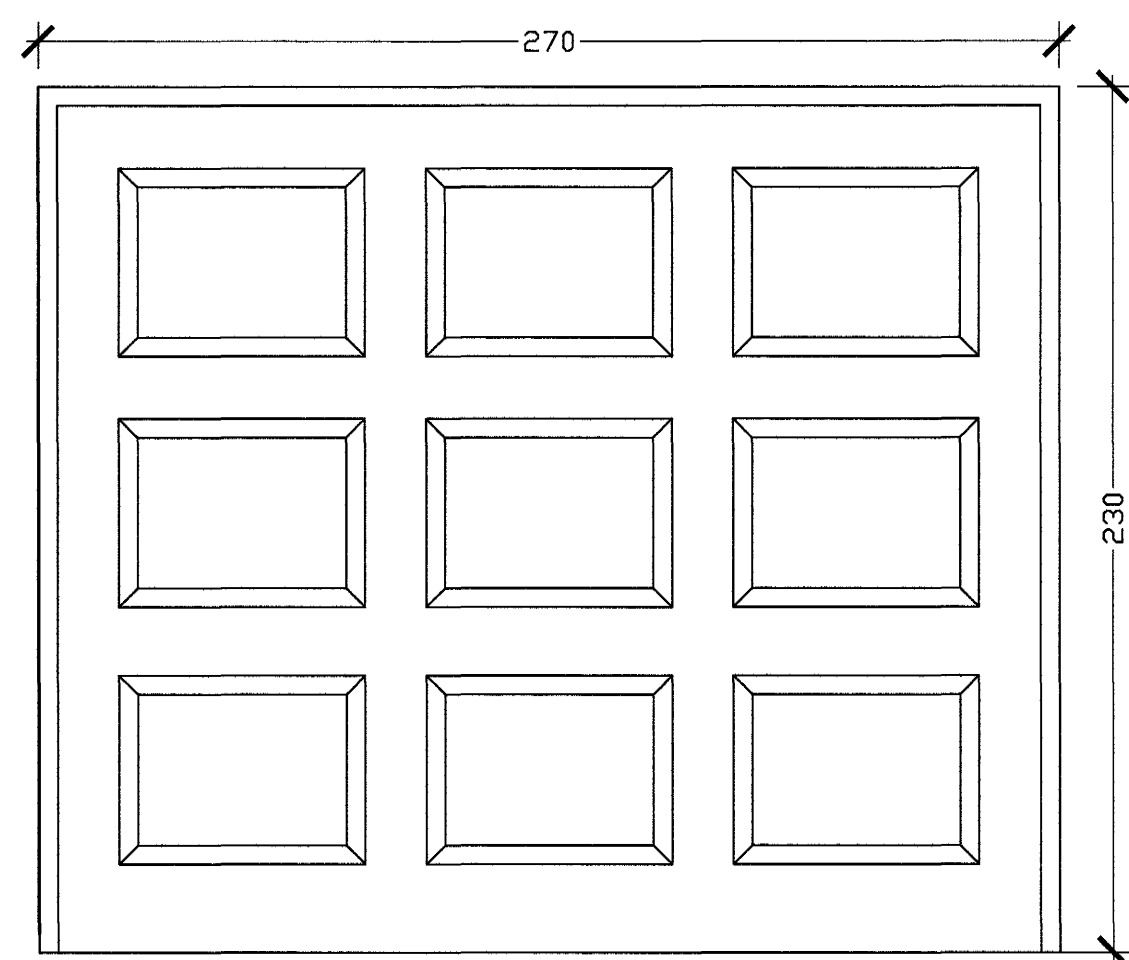
G4 1 stk.



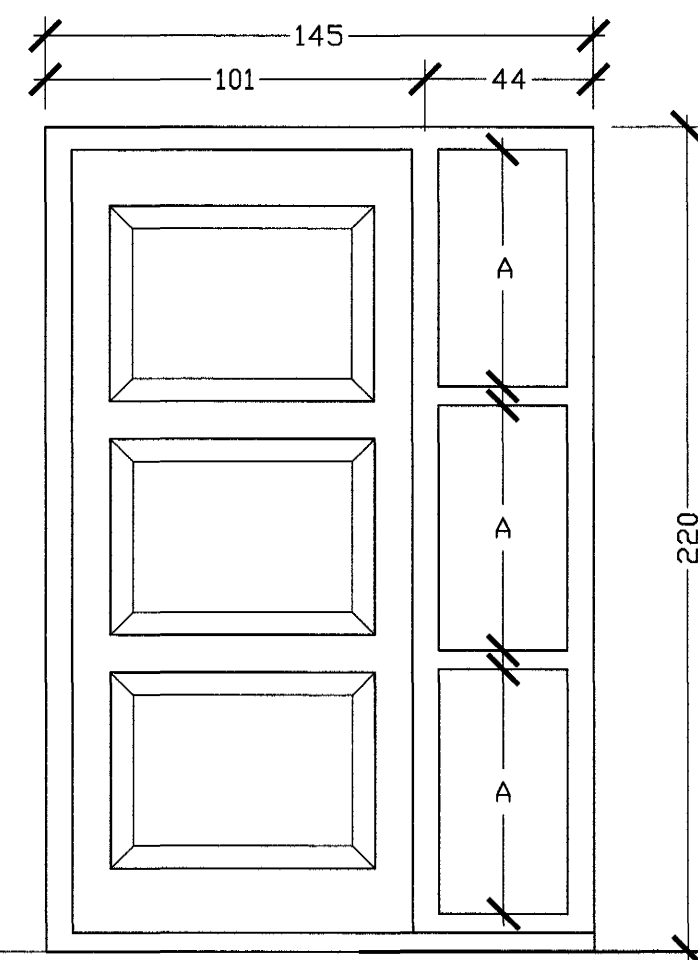
G5 2 stk.



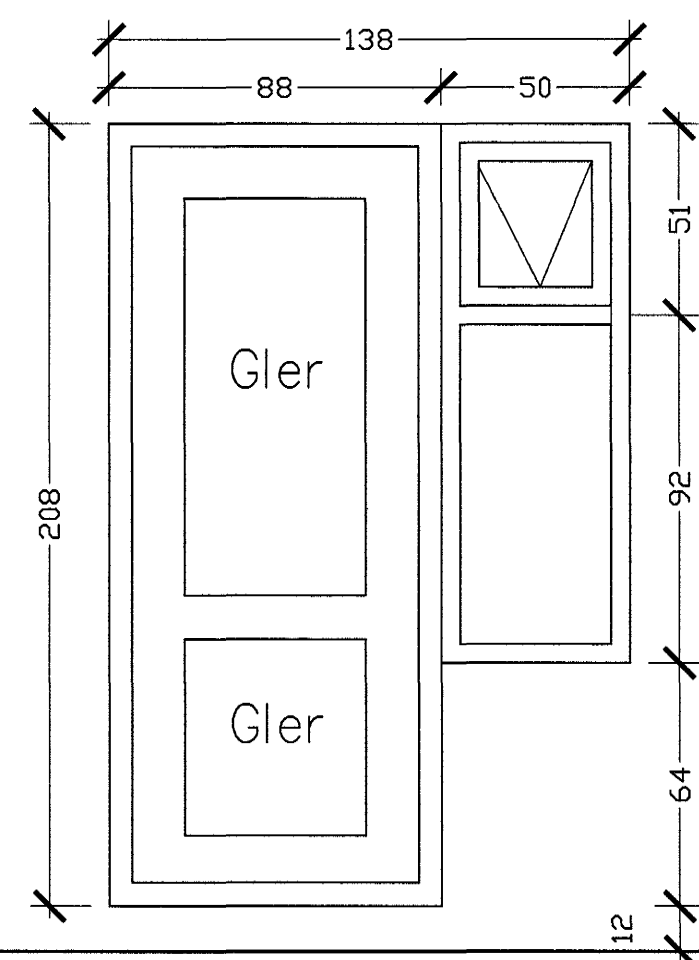
H1 1 stk.



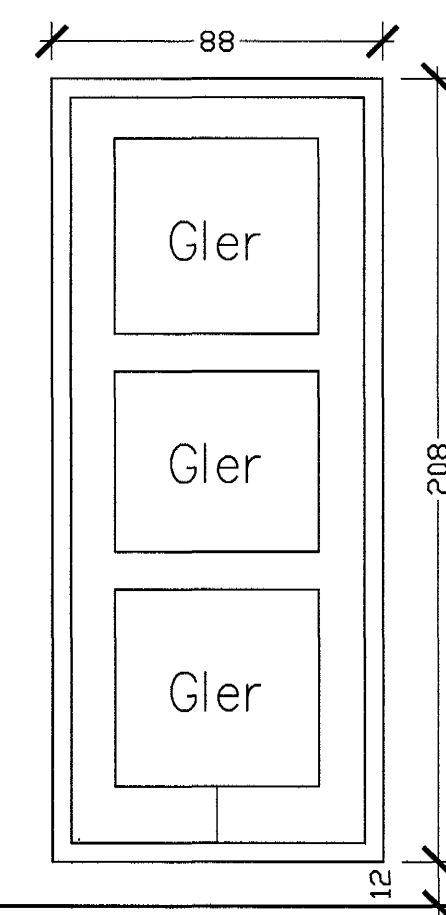
H2 1 stk.



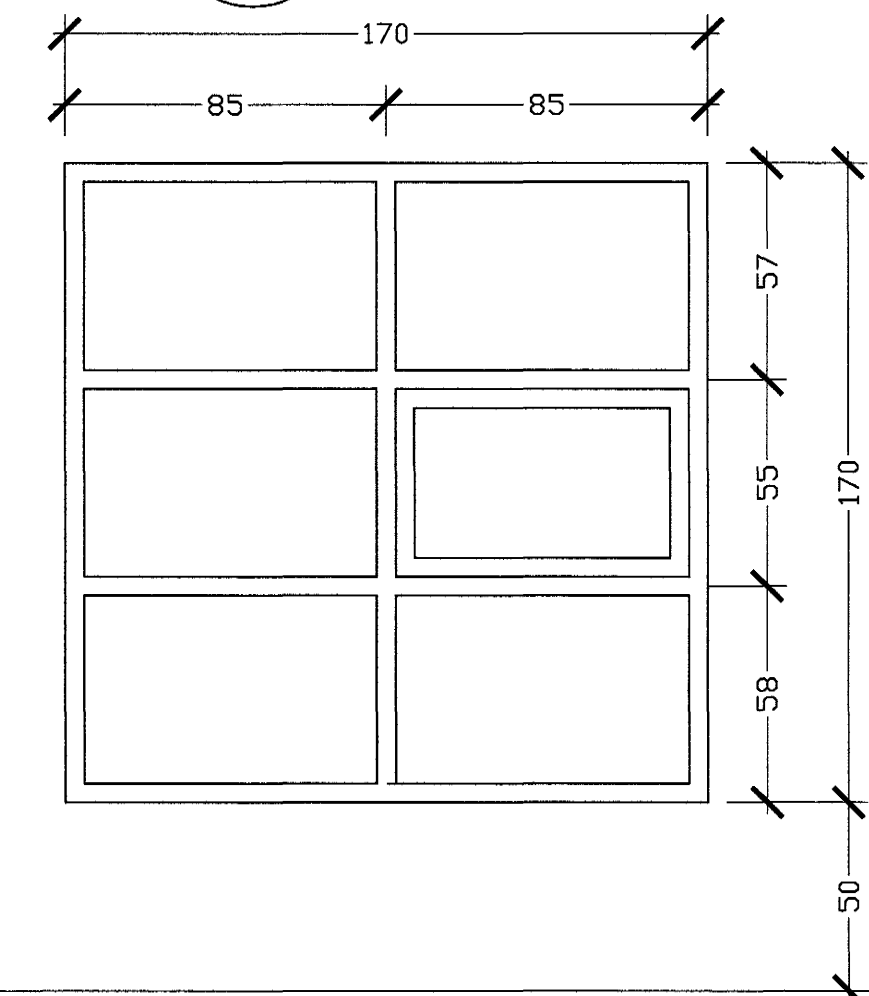
H3 1 stk.



H4 3 stk.



G6 3 stk.



Gluggar og hurðir 1:20

Mál á útihurðum skal mælt á staðnum fyrir smíði.

Sampykkt þann
22 MARS 2004
Byggingafultrúinn í Hafnarfirði
Efr. Sigurbjartur Halldórsson

Dags.	Breytingar	Nr.	Nafn
meter Verkfræðistofa ehf Skútuvogi 6 - 2. hæð 104 Reykjavík Sími: 5678922 Fax: 8940059 meter@meter.is www.meter.is			
FÍFUVELLIR 18, 221 Hafnarfjörður			
SÉRUPPDRÁTTUR - GLUGGAR OG HURÐIR			
TÖLVUSKRÁ	HANNAÐ	TEIKNAD	ÓTGÁFA
125-221-FÍFUVELLIR 18	FO	FO	FF/FO 1
SAMPYKKT	TEIKNING NR.	MKV.	BLAD NR.
Fríðrik Friðriksson, 2112564519	125-221-S03	1:20	S-03
DAGS.	VERK NR.		
06.03.2004	125		
Fríðrik Ólafsson 2303592459			