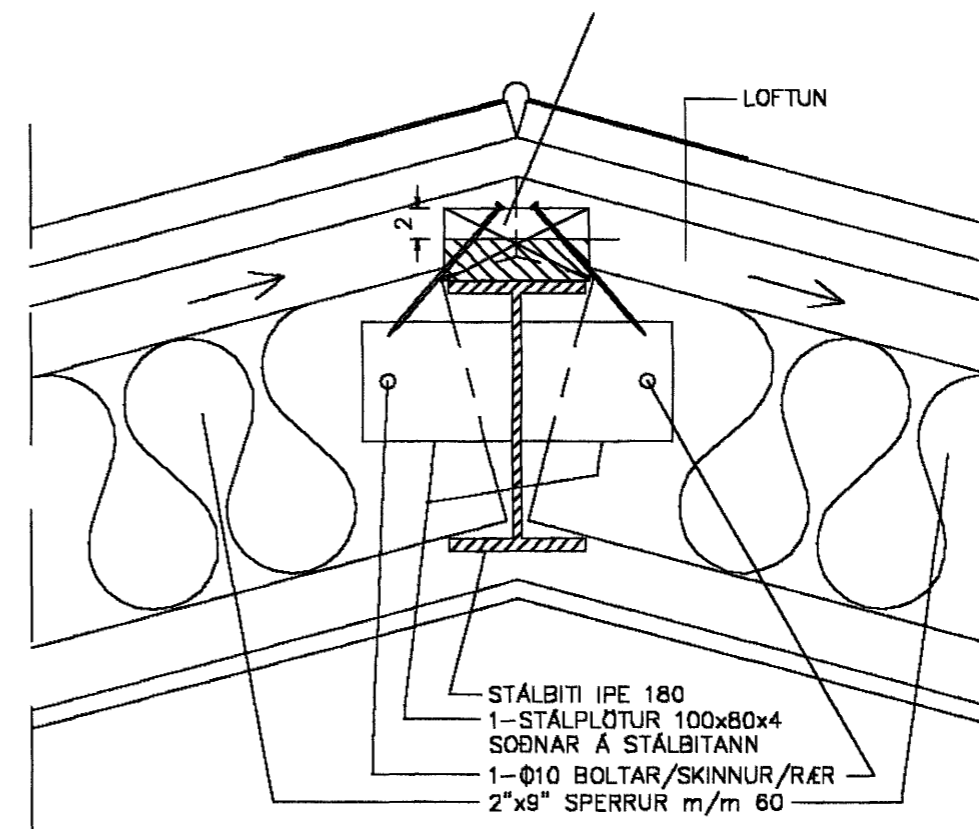
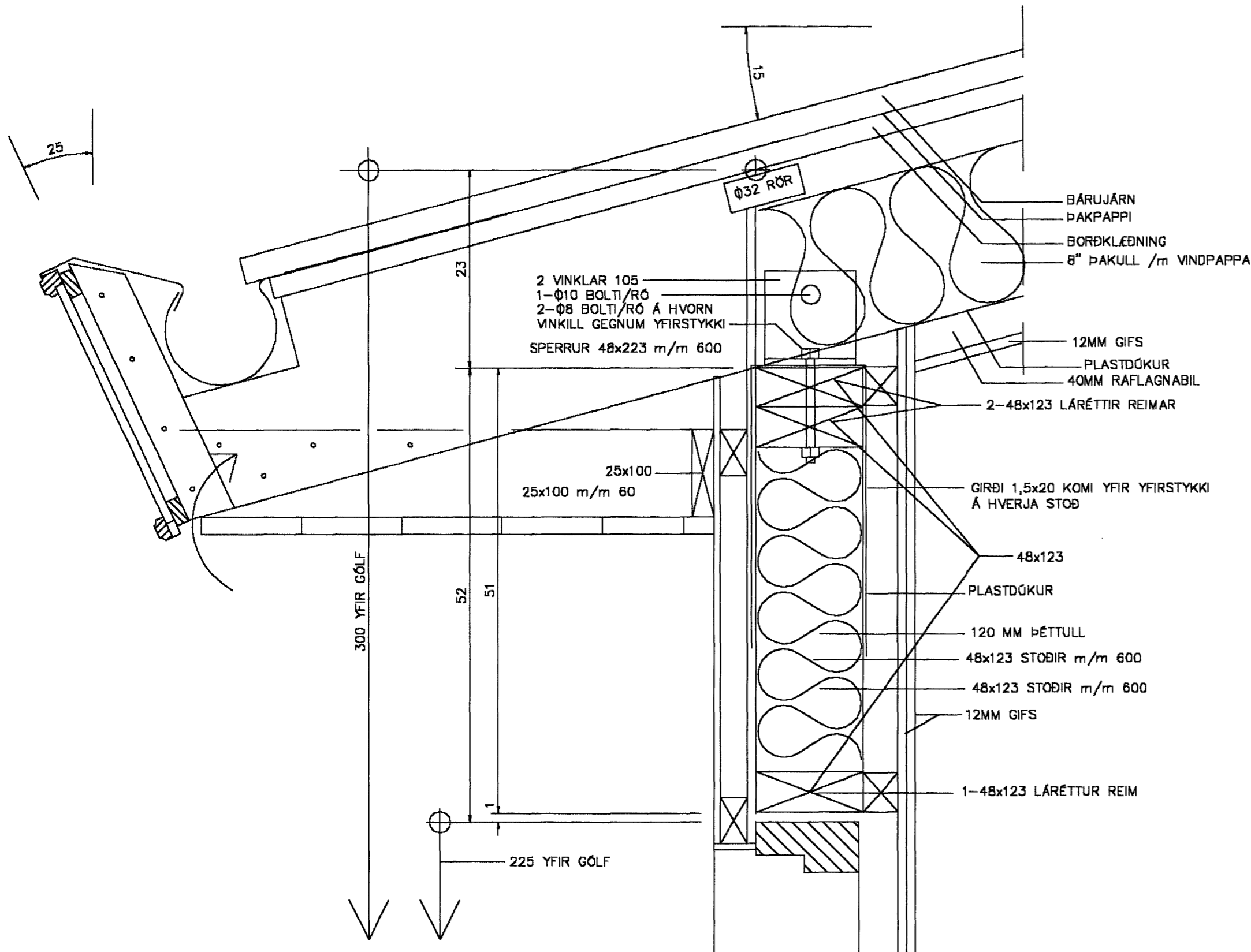


SNEIÐINGUR C, M=1:5  
(MÆNIR)

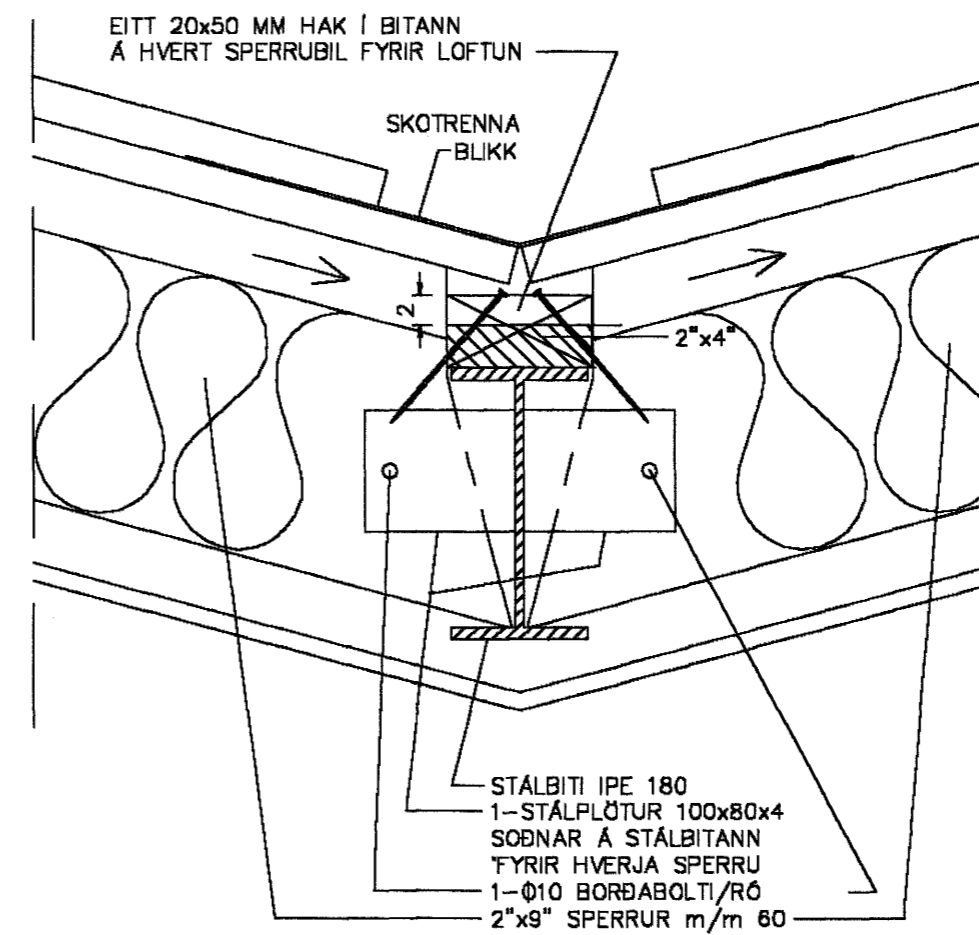


SNEIÐINGUR D, M=1:5  
(VALMAR)



SNEIÐINGUR B, M=1:5

(SNEIÐINGUR A, M=1:5)  
(SJÁ TEIKN. H63-5-3, SNEIÐINGAR Í GRIND)



SNEIÐINGUR E, M=1:5  
(SKOTRENNNA)

ALLAR SPERRUR SÉU Í  
STYRKLEIKAFLOKKI T1 (K18)  
BURÐARVIÐUR

Samþykkt þann  
22 MARS 2004

Byggingafulltrúinn í Hafnarfirði  
F.h. Sigurbjartur Halldórsson

TEIKNISTOFA AGNARS MAGNÚSSONAR  
STIGAHLIÐ 2, REYKJAVÍK. SÍMI: 565-1412

FURUVELLIR NR.40	TEIKNING NR. H63-5- 4
M=1:5	REYKJAVÍK Í FEBRÚAR 2004
SNEIÐINGAR Í ÞAK	<i>Agna Magnússon</i>
BYGGINGAVERKFRÉÐINGUR FVFI OG BYGGINGATÆKNIFRÉÐINGUR	