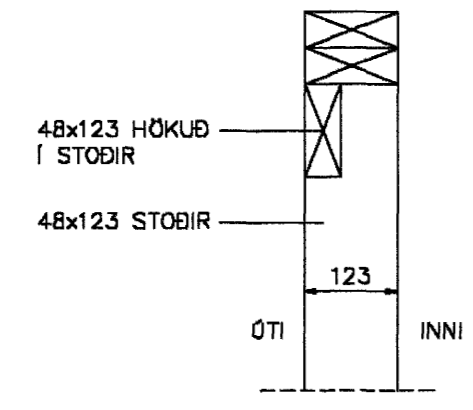
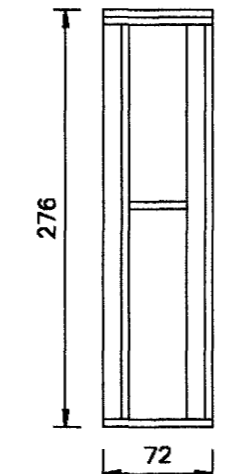


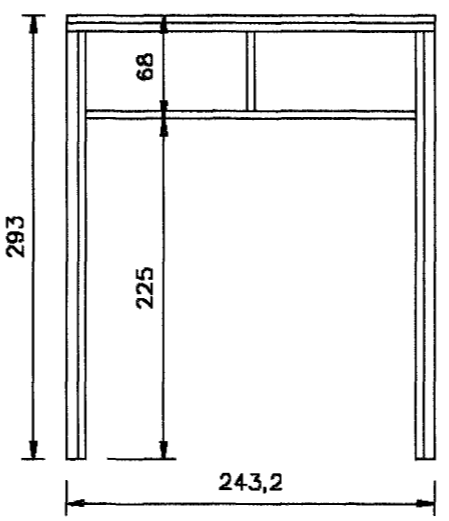
SNEIÐINGUR A-A, M=1:10



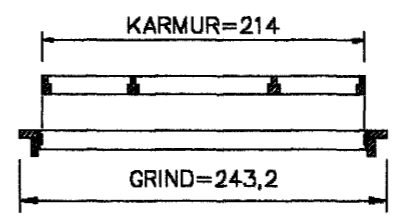
SNEIÐINGUR B-B, M=1:10



VIÐ ANDDYRI



ANDDYRI



ANDDYRI

Samþykkt þann
22 MARS 2004
Byggingafulltrúinn í Hafnarfirði
F.h. Sigurbjartur Halldórsson

TEIKNISTOFA AGNARS MAGNÚSSONAR
STIGAHLIÐ NR.2, REYKJAVÍK. SÍMI: 565-1412

FURUVELLUR NR.40	TEIKNING NR. H63-5- 6
M=1:50	REYKJAVÍK Í OKTÓBER 2003
REIMAR, LOSHOLT OG STOÐIR - HÓSHLIÐAR	
BYGGINGAVERKFRÆÐINGUR FVÍ OG BYGGINGATEKNIFRÆÐINGUR	