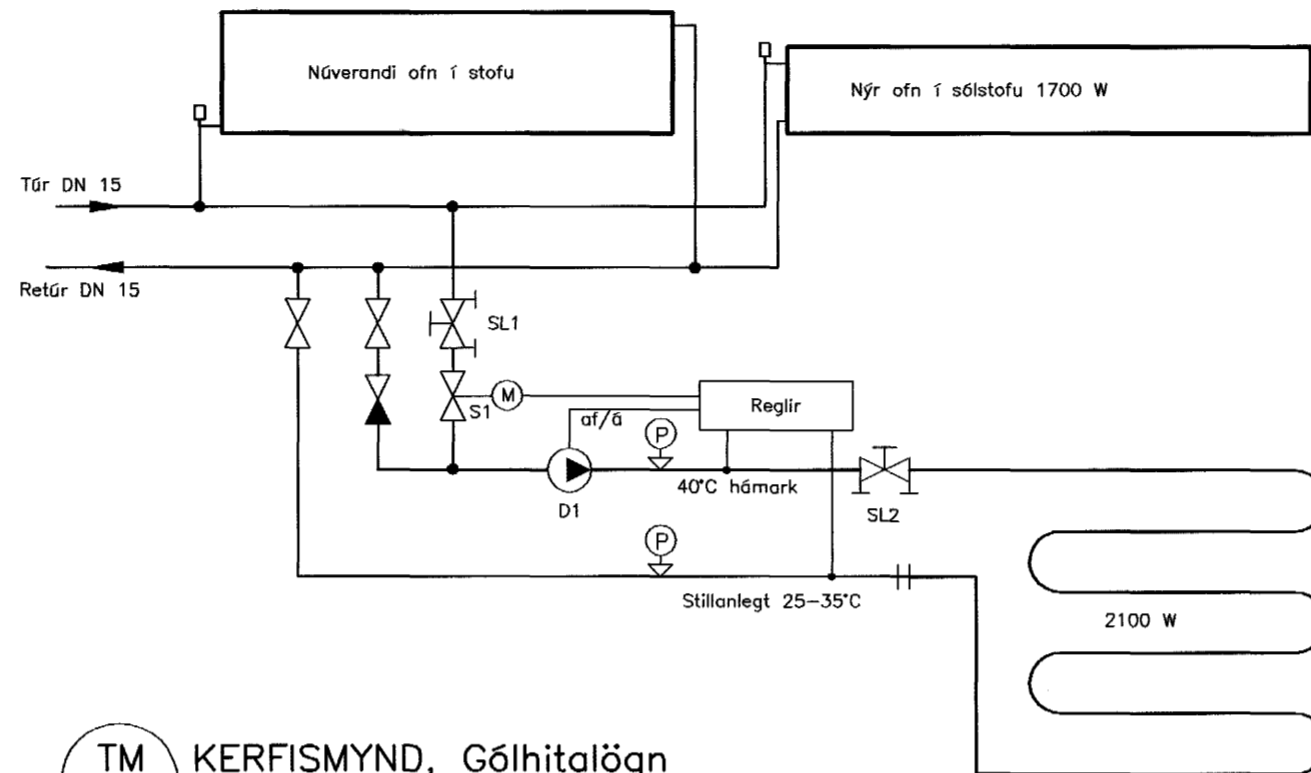


GR GRUNNMYND, Gólfhitakerfi
1:50



TM KERFISMYND, Gólfhitakerfi
-

Strenglök					Mælt (fyllist út af verktaka)			
Nr.	Kerfi - hlutverk	Vökvi	Streymi l/s	Stærð DN	Þýstifall kPa	Stilling loka	Streymi l/s	Athugasemdir
SL1	Hitakerfi - strenglök fyrir gólfhitakerfi	Hitaveituvatn	0,01	15				
SL2	Hitakerfi - strenglök fyrir gólfhitakerfi	Hitaveituvatn	0,10	15				

Dætur				
Nr.	Kerfi - hlutverk - staður	Vökvi	Streymi l/s	Þýstingur kPa
D1	Gólfhitakerfi - hringrás	Vatn	0,1	50

Stjórnloki			
Nr.	Kerfi - hlutverk - staður	Lýsing	Kvs m ³ /klst.
S1	Gólfhitakerfi - innspýting	NC Sætisloki með fjölstöðumótur	0,2

Reglir heldur innstilltu gildi, 25-35°C í bakrás frá gólfhitakerfi. Hámarks framrásarhiti er 40°C. Með regli er hægt að slökkva á gólfhitakerfi. Þá stöðvast dætur og innspýtingarloki lokar. Fari rafmagn af kerfi lokar lokinn.

Gólfhitakerfi tryggir lágmarks varmagjöf en ofnloki stjórnar hitastigi í rýminu.

TM TEKI, Gólfhitakerfi
-

Samþykkt þann
22 MARS 2004
Byggingafulltrúinn í Hafnarfirði
F.h. Sigurbjartur Halldórsson

ÚTGÁFA	DAGSETNING	TEIKNAD	YFIRFARID	SAMÞYKKT
EDLI BREYTINGAR				
HANNAD:	ÞJ	DAGS.:	21092003	
TEIKNAD:	GÁ/ÞJ	KVARDI:	1:50	
YFIRF.:		VERK NR.:	5146-26	
SKRÁ - norðurvangur 17		TEIKN NR.:	02	
SAMB.:			090954-2459	
FRUMSTÆRD BLADS A2 - BLADSTÆRD A3, MINNKUN 1:V2				

Jón og Úlfhildur
Norðurvangi 17 Hafnarfirði
Viðbygging
Hitakerfi
Grunnmynd og sérmyndir
Byggingafulltrúinn í Hafnarfirði
F.h. Sigurbjartur Halldórsson



BORGARTÚNI 17 - 105 REYKJAVÍK NETFANG: fjarhitun@fjarhitun.is
SÍMI 562 8955 - FAX 562 8950 VEFSIDA: www.fjarhitun.is
KENNITALA: 700186-1649