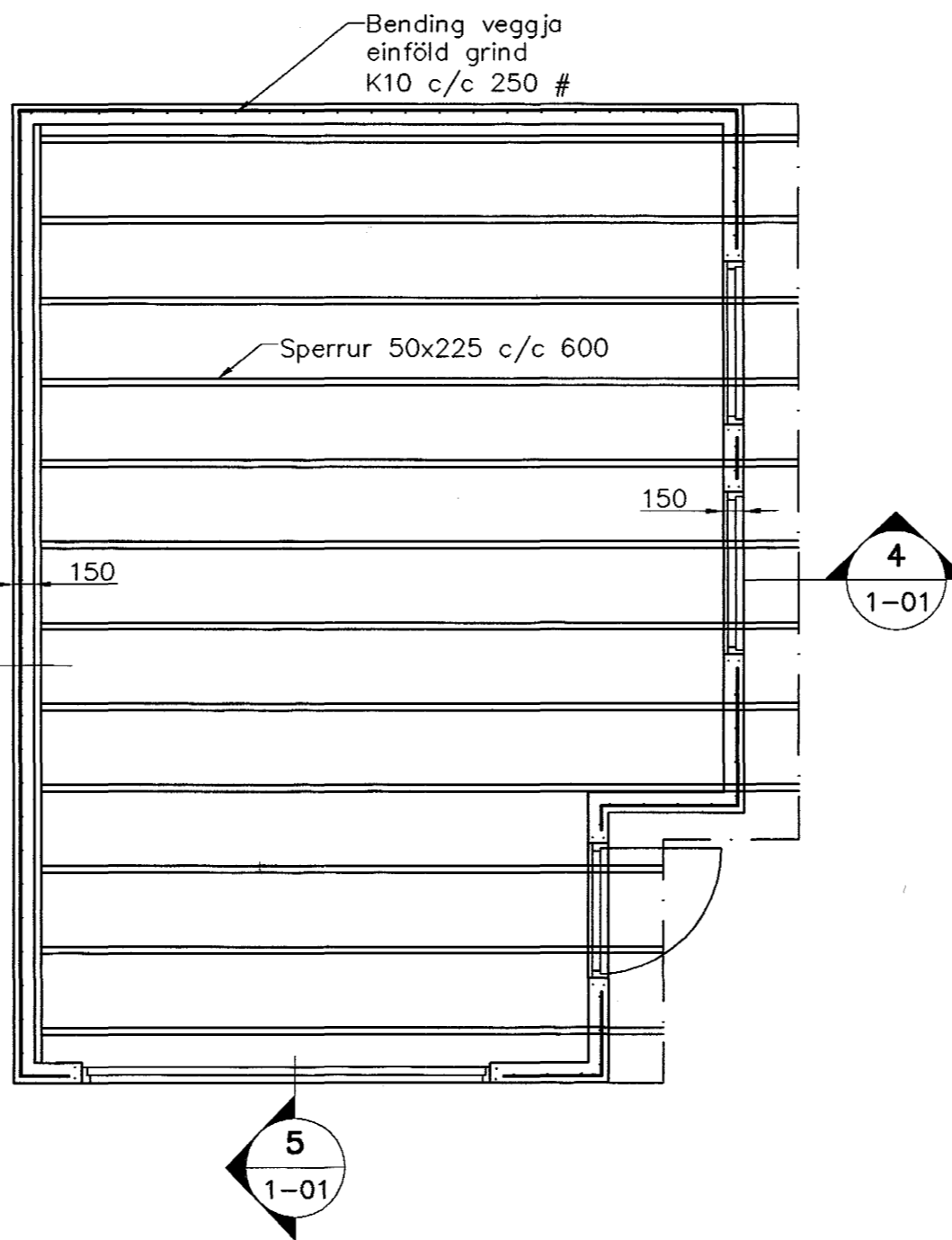
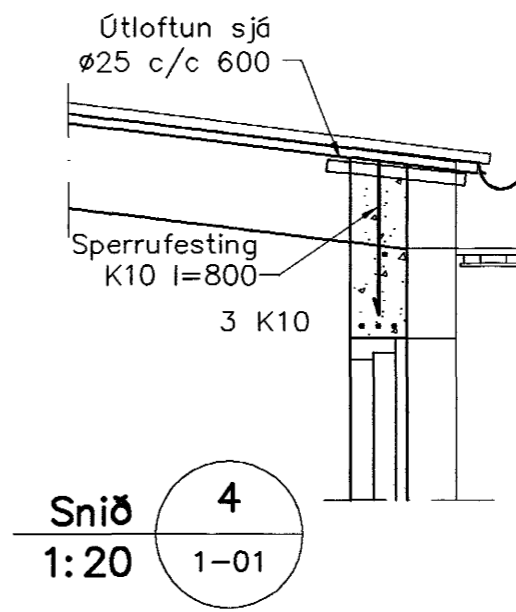


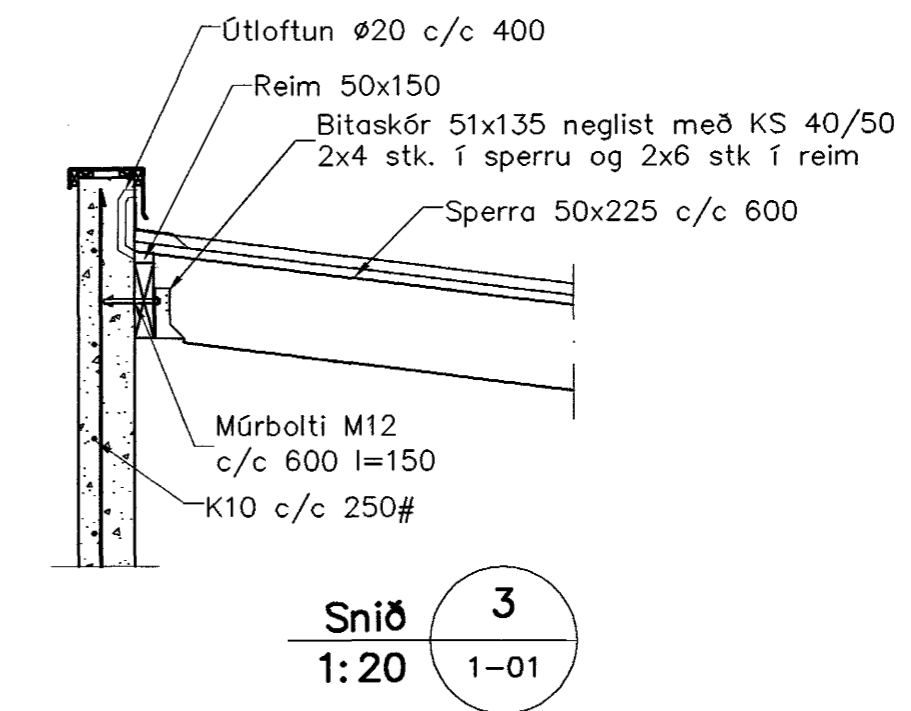
Undirstöður, Grunnmynd, 1:50



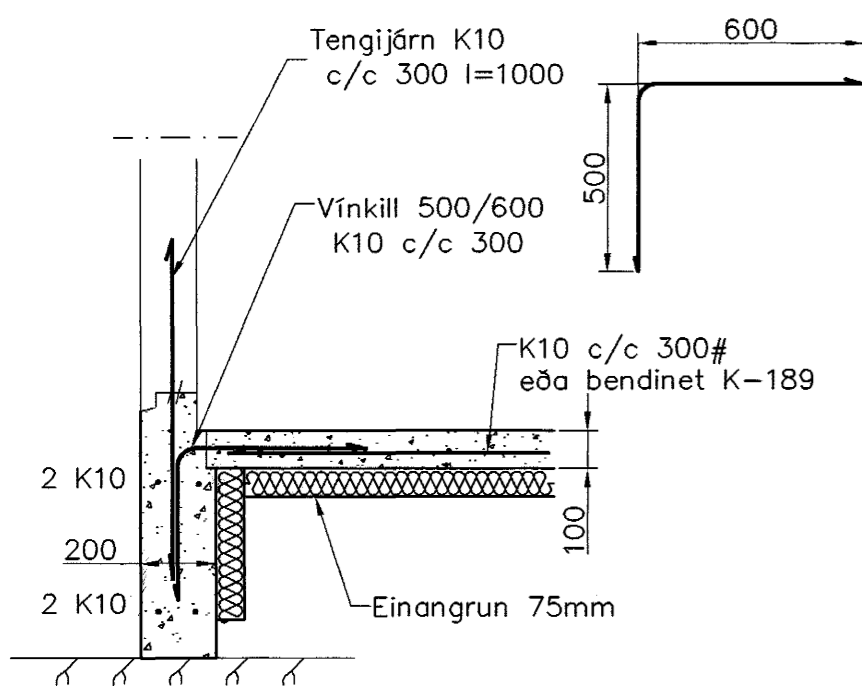
Veggir og þak, Grunnmynd, 1:50



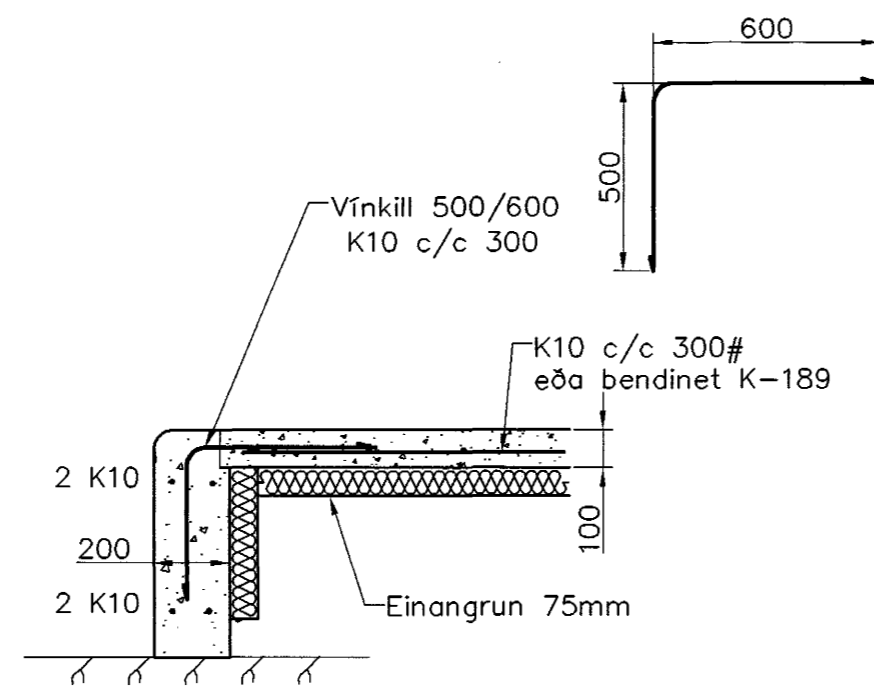
Snið 4
1:20 1-01



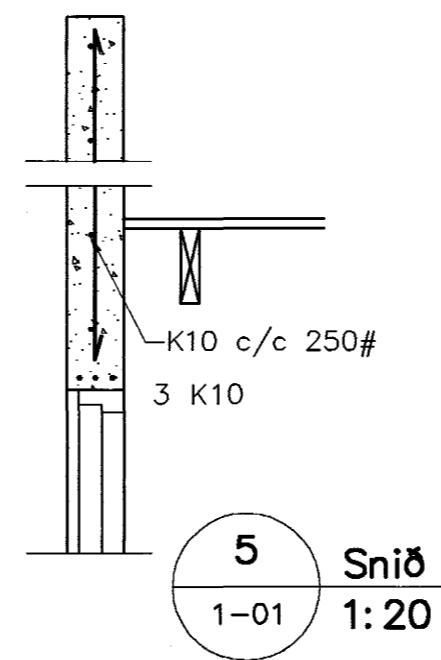
Snið 3
1:20 1-01



Snið 1
1:20 1-01



Snið 2
1:20 1-01



Snið 5
1:20 1-01

Skýringar

Almennar skýringar sjá blað 00-01
 Undirstöður hvíla á klöpp
 Hæð undirstöðu skal vera amk. 40 sm
 Mesta álag á undirstöðu = 0,4 MPa
 Fylling inn í sökkla skal vera frostfrí og þjappast í 30 sm lögum
 Fylling inn í sökkla skal vera frostfrí grús. Fyllingu skal þjappa í 30 sm lögum með amk. 60 kg vibrésleða 3 umferðir hver lag

Steypa
 Brotþolsflokkur: C25/28 samkv. ENV 206 (250)
 Vatnssementstala: skal vera minni en 0,55
 Loftmagn: 5-7%
 Sigmál: 60-80 mm

Samþykkt þann
 22 MARS 2004

| | | | | | |
|--|----------|---|--------------------------|-----------|--|
| Útgáfa | Breyting | Byggingafrulltrúinn í Hafnarfirði F.h. Sigurbjartur Þorsteinsson | | | |
| Sveinbjörn Hinriksson Byggingatæknifræðingur Kt. 160851-2529 Brekkgötu 8 Hafnarfirði Sími: 555-4008, 861-9851 Netfang: svennih@isl.is | | Staður | Álfaskeið 39 Hafnarfirði | | |
| | | Skýring | Bílgeymsla, Burðarvirki | | |
| Hannað / Teiknað | Kvarði | Dagsetning | Verknr. | Teikn.nr. | |
| <i>Sveinbjörn Hinriksson</i> | 1:50 | 5.3.04 | 09-03 | 1-01 | |