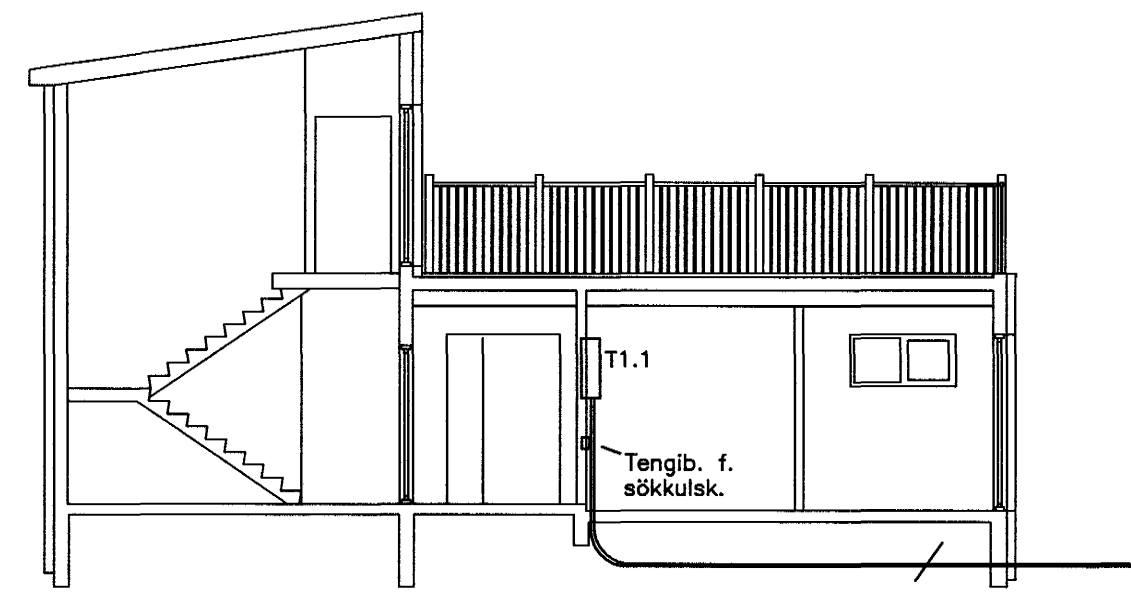


BLÓMVELLIR



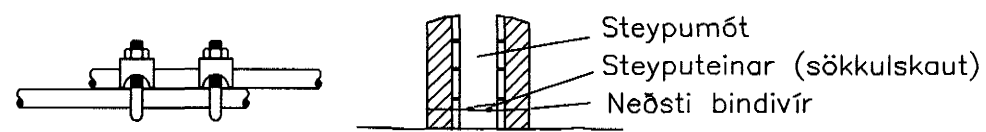
ø50 Heimtaug HS.  
ø50 Fjarsk.  
ø50 Breiðband LÍ  
ø50 Lóðarlýsing

Snið A-A mkv. 1:100

Afstöðumynd mkv. 1:500

Tenging sökkuljarðskauts

Tengja skal tvö neðstu járn í úthring sökkuls með klemmum. Taka skal tvo teina upp í tengibox neðan við töflu



Skýringar (Nema annars sé getið)

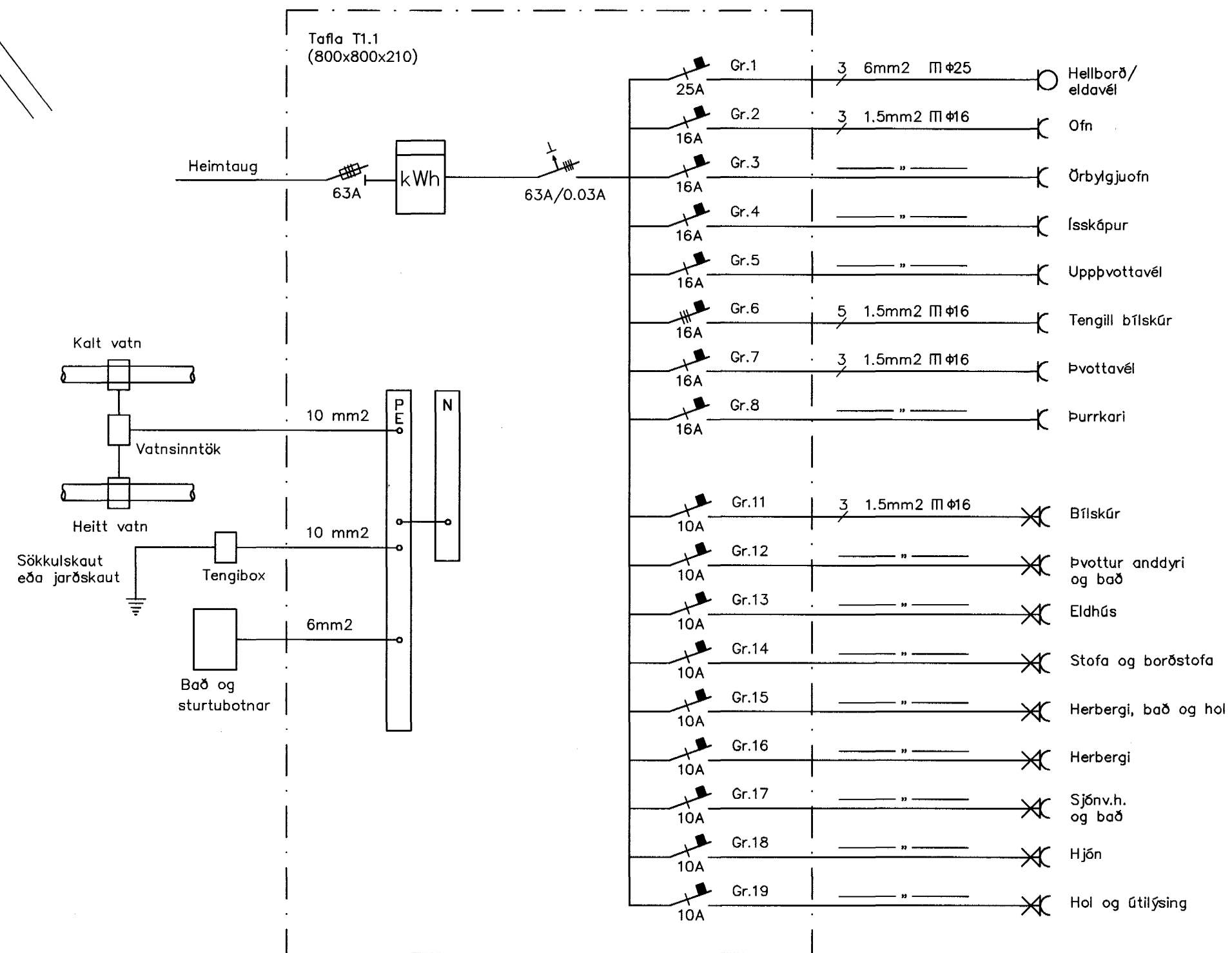
Lagnir eru 3x1.5 mm<sup>2</sup> vír í ø16mm. rörum.  
Málstraumur rofa skal vera 10A en tengla 16A.  
Rör í smáspennulögnum skulu vera ø20mm.

Hæðir  
Rofar og tenglar við rofa: 1100mm.  
Tenglar 200mm  
Tenglar í þvottahúsi, eldhúsi og v.s.: 1100mm.  
Hæð dyrasíma inni: 1300mm.  
Hæð veggjösa 2000mm.

Lagnir í jörðu og grunnu eru strikamerktar

S: Sími  
L: Loftnet  
Ds: Dyrasími  
R: Reykskyngjari

Við málsetningar skal hafa arkitektateikningar til viðmiðunar.



Tafla T1.0

Áritun samræmingarhönnuðar

*Ágúst Á. Þórhallsson*

Br.	Dags.	Eðli breytingar	Hannað	Athugað
Samb.		Kt.		

**Ágúst Á. Þórhallsson**  
s: 5687805, 6997608  
póstfang: aat@isl.is  
2-2 MARS 2004

**Blómvellir 8** Byggingafulltrúinn í Hafnarförðum  
F.h. Sigurbjartur Halldórsson

1 og 2. hæð  
Afstaða, snið, einlínnumynd og skýringar  
Afst.-, snið-, og einlínnumyndir

Hannað	Á.A.P.	Athugað	M.
			1:50, 1:100 og 1:500
Samb. <i>Ágúst Á. Þórhallsson</i>		Kt. 2306506919	
Dags. 17.02.04	Nr.	019-E-021	