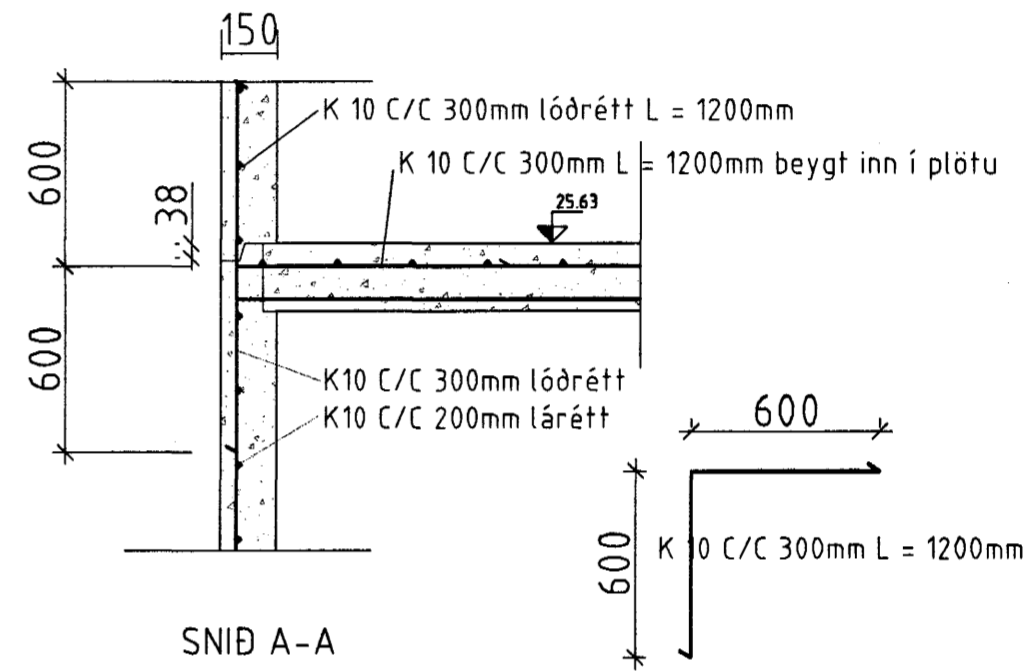
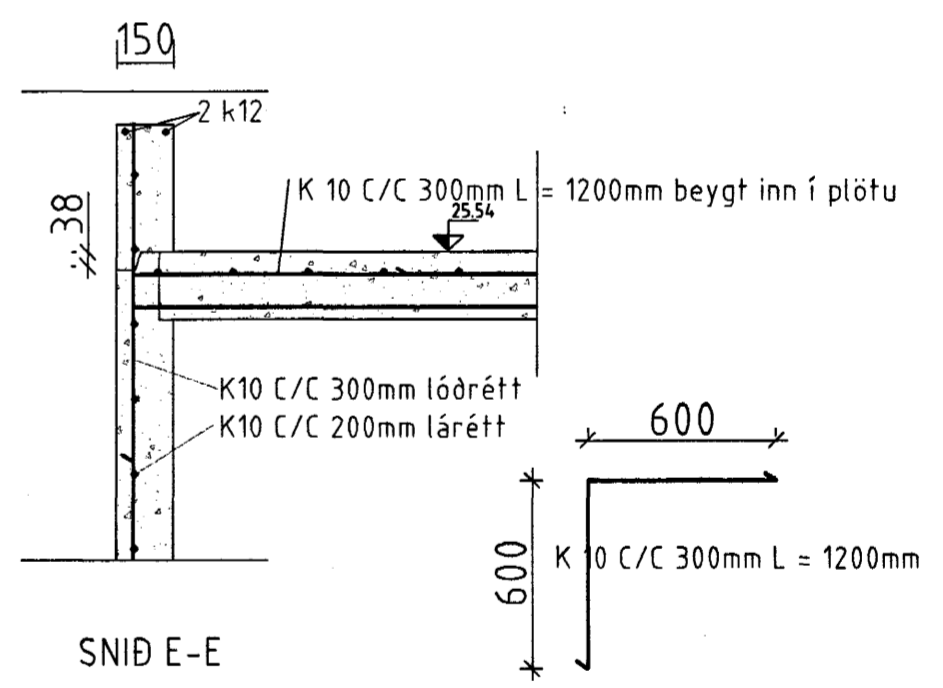


SKÝRINGAR

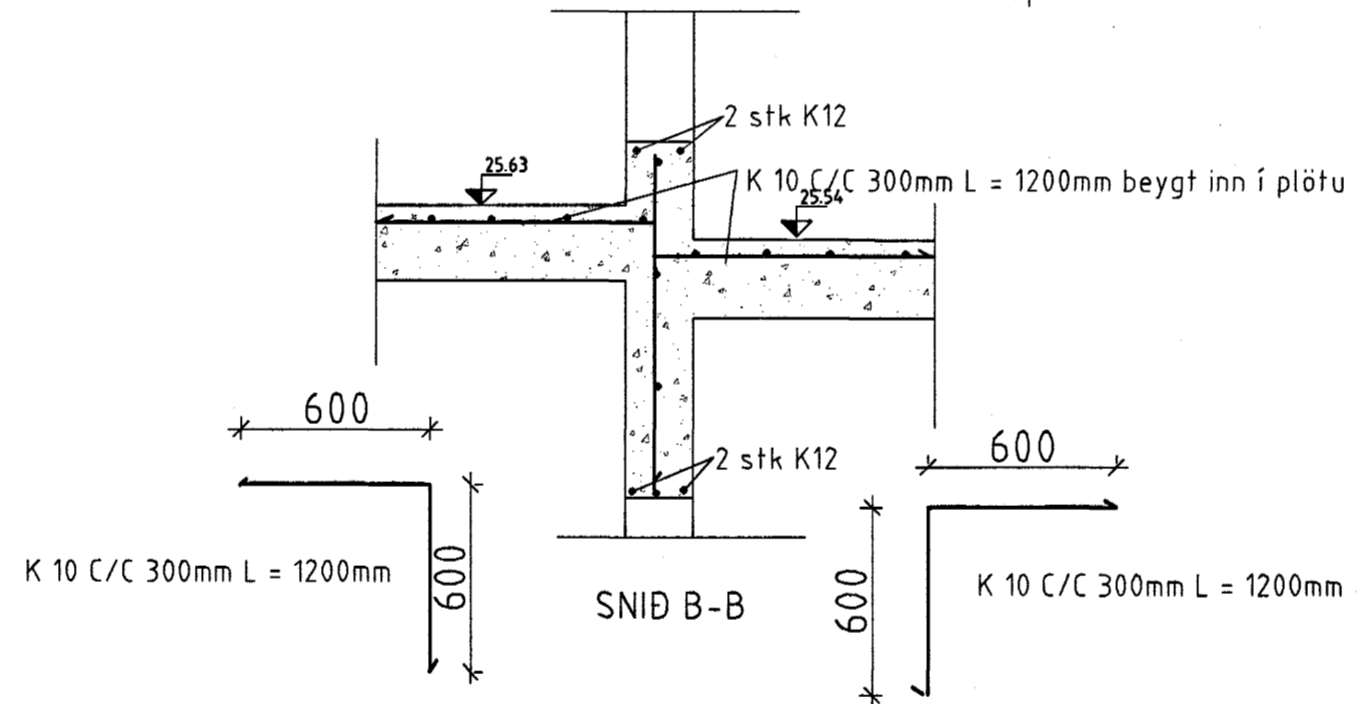
Allir hæðarkótar miðast við fullbúið gólf
 Allir útveggir eru 150mm þykkir
 Í alla útveggi kemur K10 c/c 300mm lóðrétt og K10 c/c 200mm lárétt.
 Í alla innveggi kemur K10 # 300mm í miðjan vegg
 Í kringum alla glugga og op komi 2 k12 nema annað sé tekið fram.



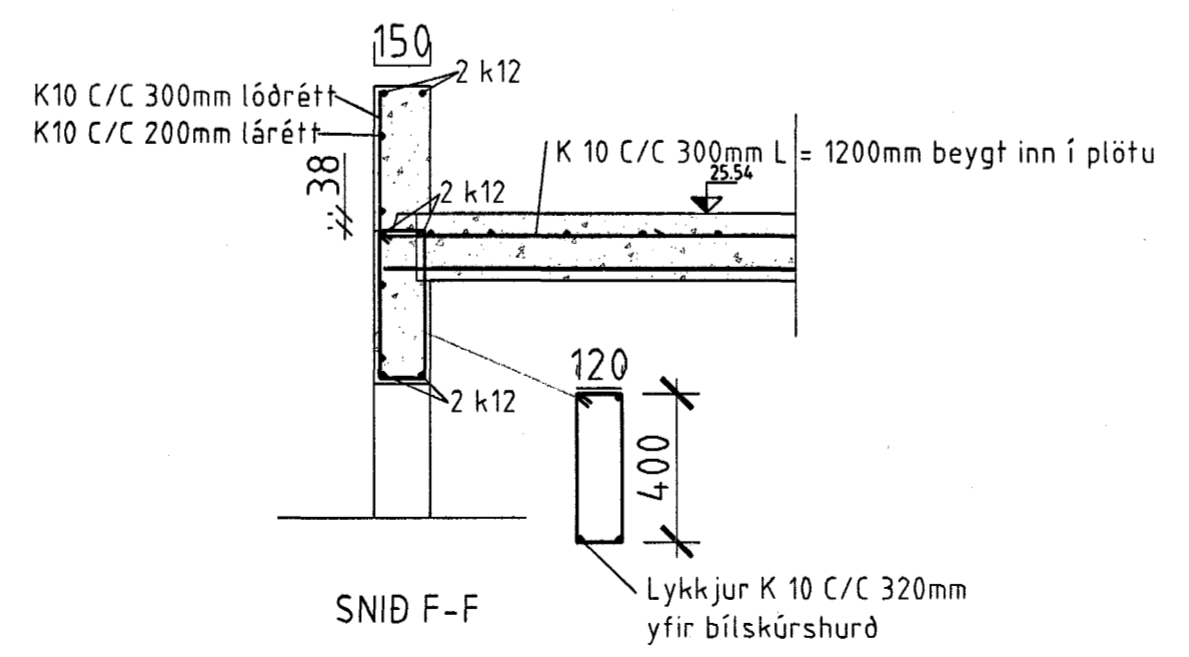
SNID A-A



SNID E-E



SNID B-B

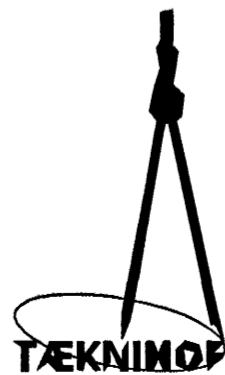


SNID F-F

Lykkjur K 10 C/C 320mm yfir bílskúrshurð

Samþykkt þann
 22 MARS 2004

Byggingafulltrúinn í Hafnarfirði
 F.h. Sigurbjartur Halldórsson

	Tæknihof EHF VERKFRÆÐISTOFA Jóhann K. Hjálmarsson FTFÍ kt. 220265-4639	Sólarvogi 7 104 Reykjavík Sími : 0045-74472727 Netfang: t-hof@ticedsl.dk Helmaálfa: t-hof.com	TEIKN.NR. 03 - 02
	BLÓMVELLIR 8.HAFNARFIRÐI VEGGIR 1.HÆÐ Skýringar sjá blað 01 - 01	Skurður A-A sjá blað 03 - 05 M.kv. 1:50 og 1:20 HANNAÐ. J.K.H.	VERK NR. 1020 DAGS. 10.03.04