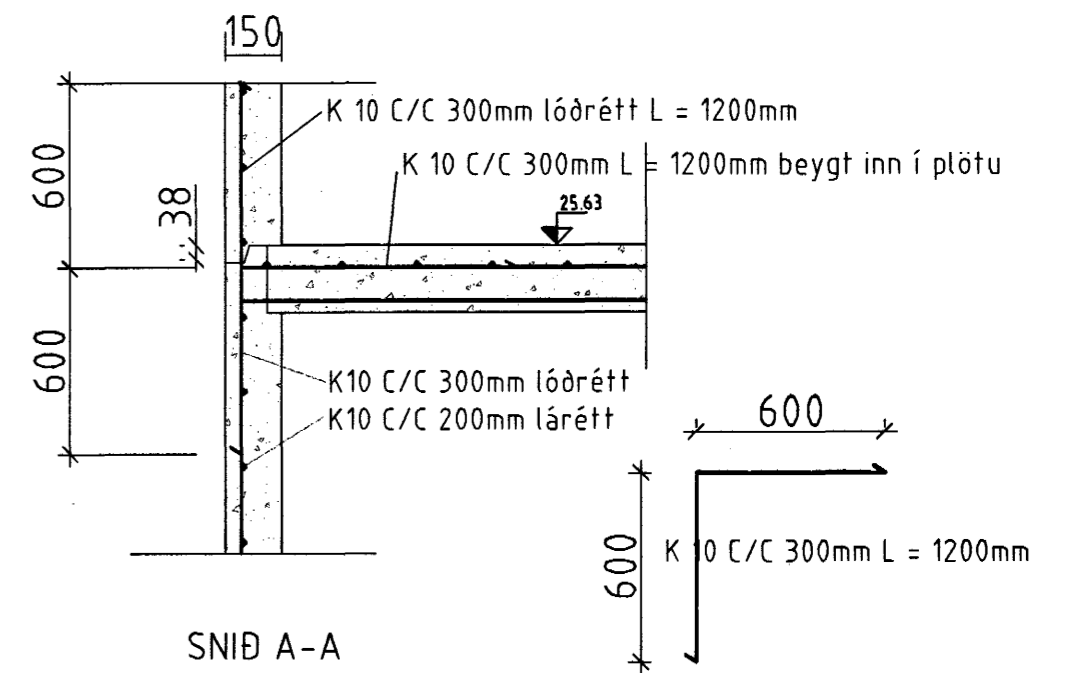
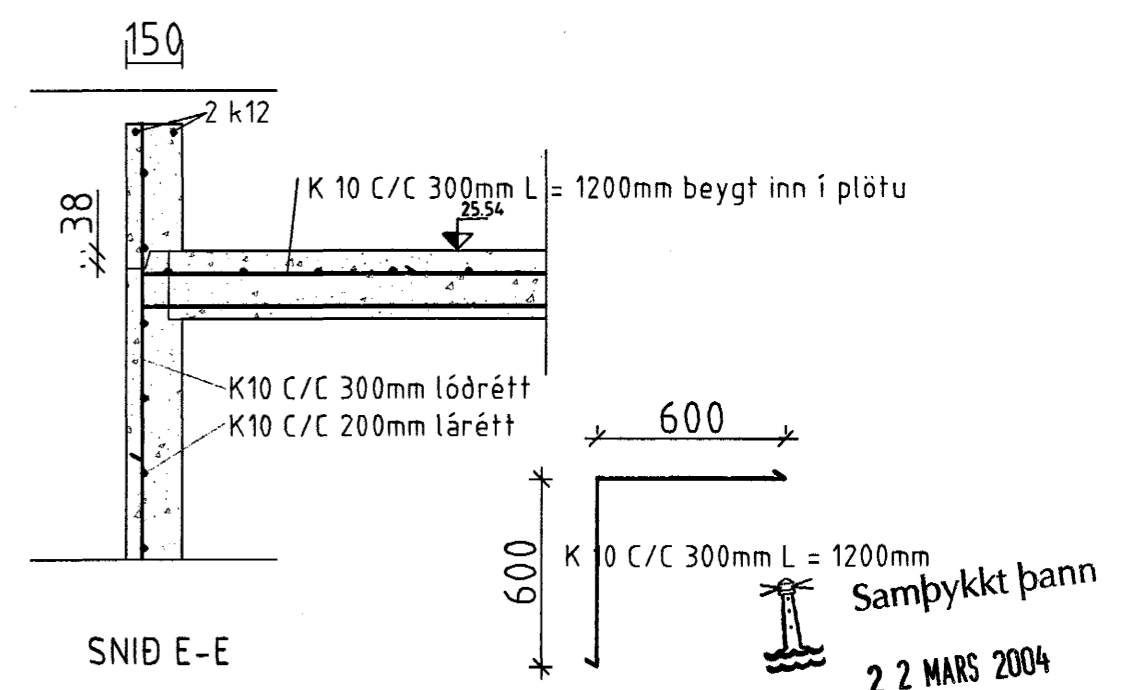


**SKÝRINGAR**

Allir hæðarkótar miðast við fullbúið gólf  
 Allir útveggir eru 150mm þykkir  
 Í alla útveggi kemur K10 c/c 300mm lóðrétt og K10 c/c 200mm lárétt.  
 Í alla innveggi kemur K10 # 300mm í miðjan vegg  
 Í kringum alla glugga og op komi 2 k12 nema annað sé tekið fram.

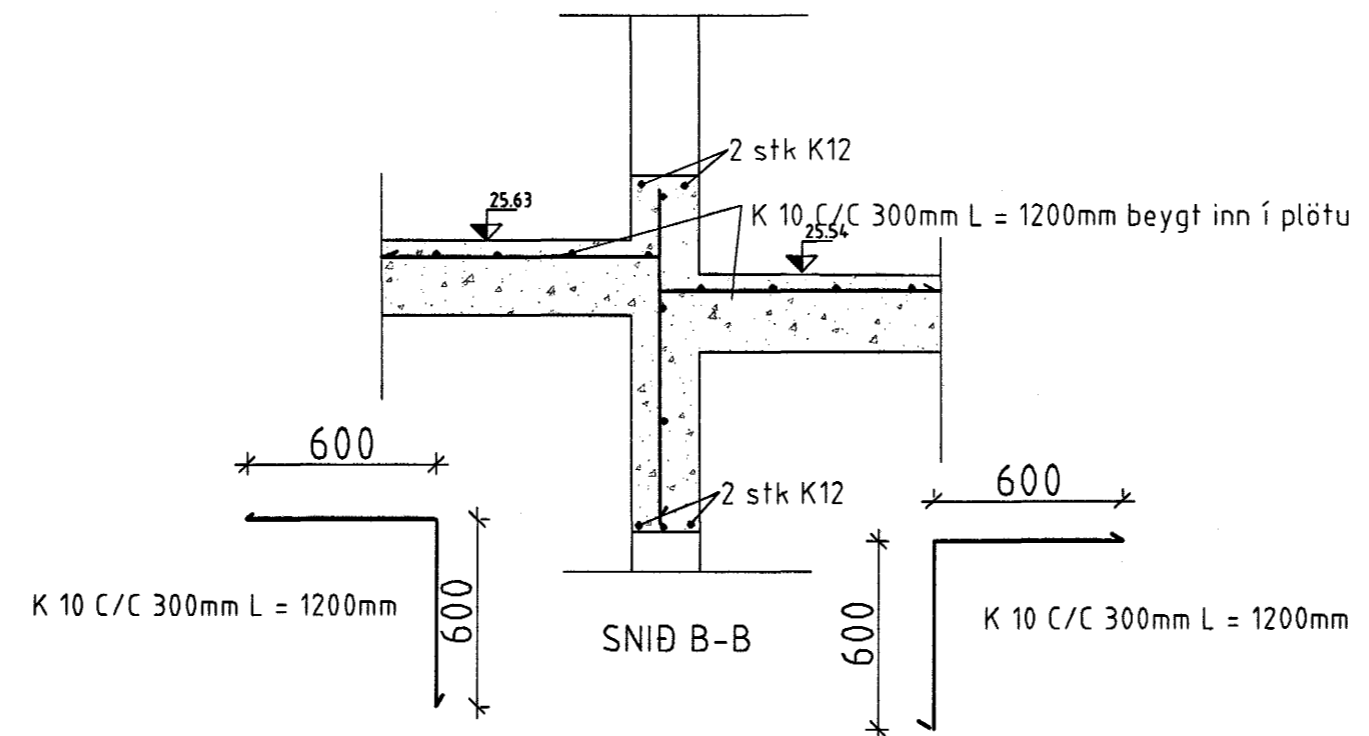


SNID A-A

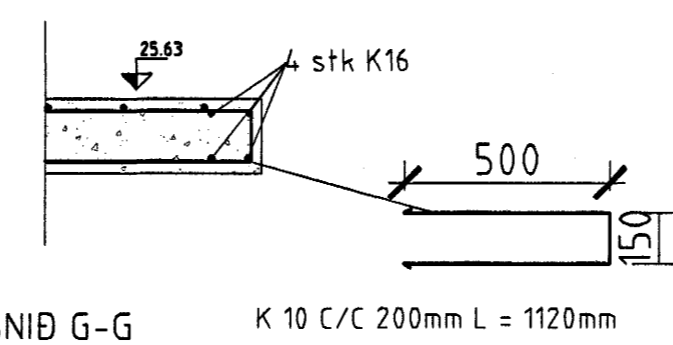


SNID E-E

Samþykkt þann  
 22 MARS 2004  
 Byggingafulltrúinn í Hafnarfirði  
 F.h. Sigurbjartur Halldórsson



SNID B-B



SNID G-G

	<b>Tæknihof EHF</b> VERKFRÆÐISTOFA Jóhann K. Hjálmarsson FTFÍ kt. 220265-4639	Söðurvogi 7 104 Reykjavík Sími: 0045-74472727 Netfang: t-hof@tdcadet.dk Helmasíða: t-hof.com	TEIKN.NR. 03 - 03
	BLÓMVELLIR 8.HAFNARFIRÐI PLÖTUR YFIR 1.HÆÐ Skýringar, sjá blað 01 - 01	Skurður A-A sjá blað 03 - 05 M.kv. 1:50 og 1:20 HANNAÐ. J.K.H.	VERK NR. 1020 DAGS. 10.03.04