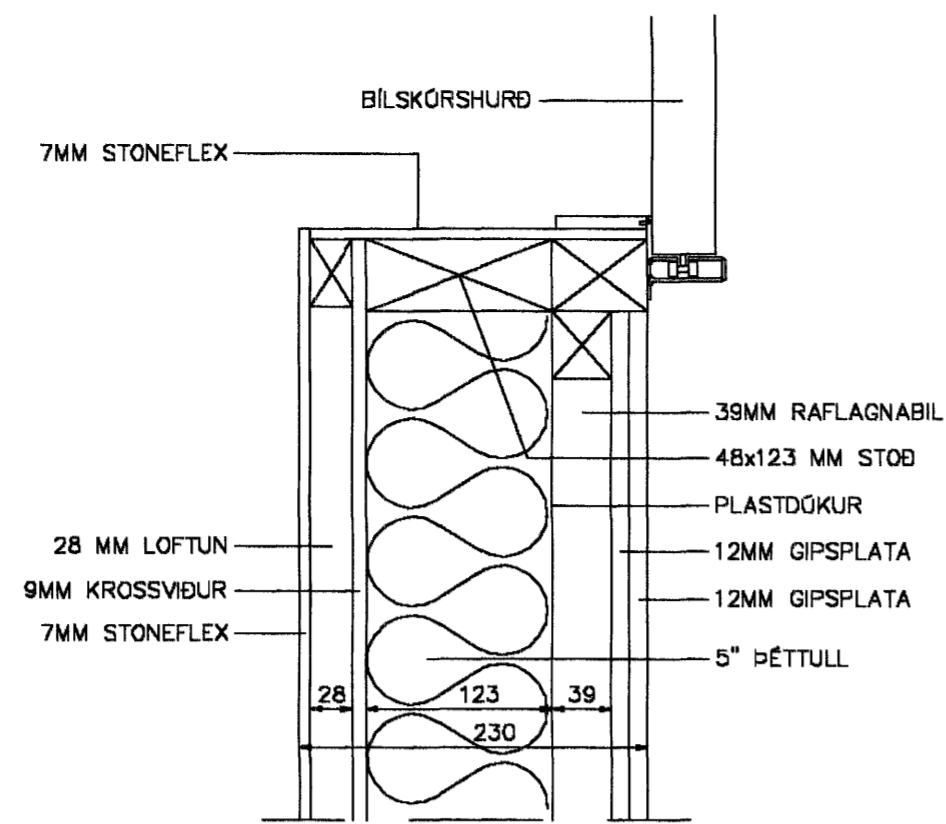
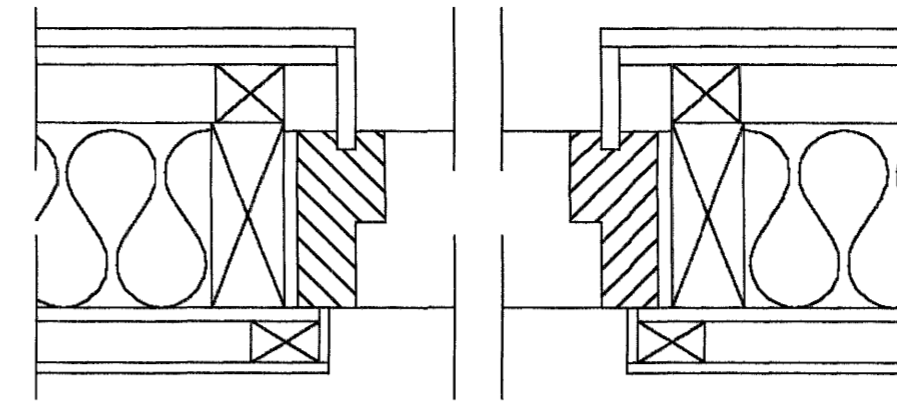


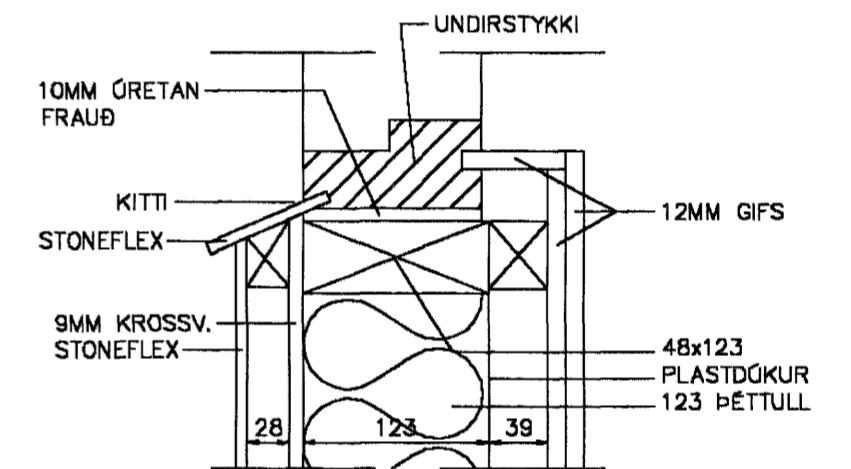
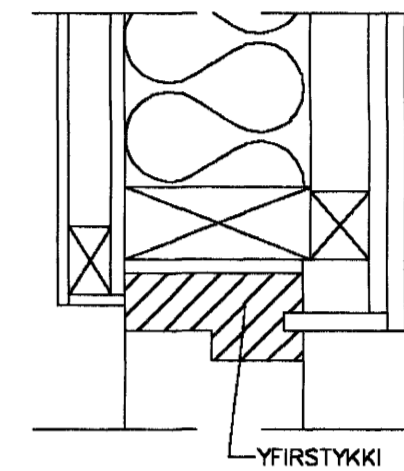
MYND A, M=1:5
AÐALDYR
(A) ER SPEGILVENT !)



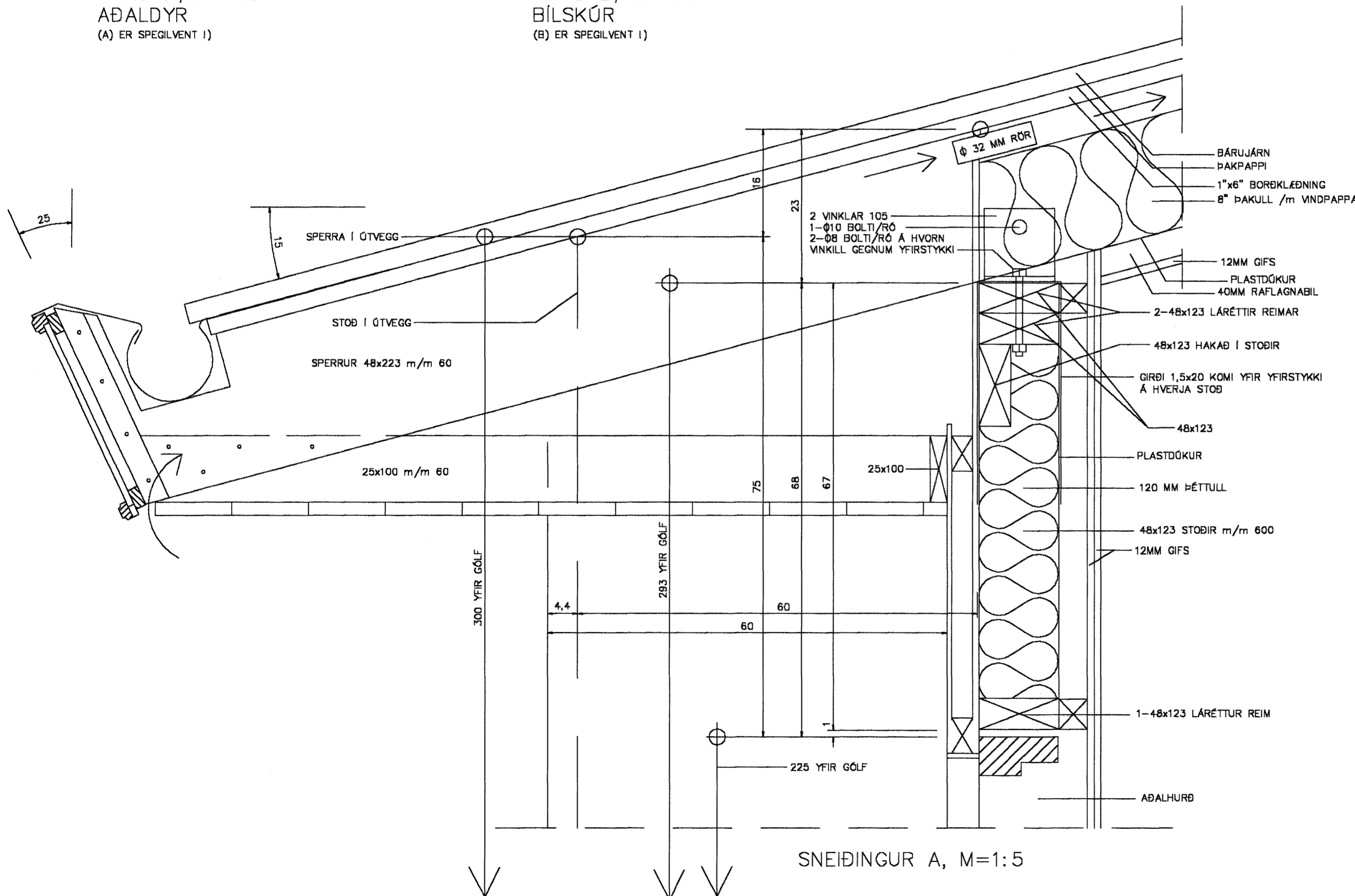
MYND B, M=1:5
BÍLSKÜR
(B) ER SPEGILVENT !)



LÁRÉTT SNID Í GLUGGA
M=1:5



LÓÐRÉTT SNID Í GLUGGA
M=1:5



SNEIÐINGUR A, M=1:5

Samþykkt þann
19 MARS 2004

Byggingafulltrúinn í Hafnarfirði
F.h. Sigurbjartur Halldórsson

TEIKNISTOFA AGNARS MAGNÚSSONAR
STIGAHLEIÐ 2, REYKJAVÍK. SÍMI: 565-1412

FURUVELLIR NR.42	TEIKNING NR. H64-5- 3
M=1:5	REYKJAVÍK Í FEBRÚAR 2004
SNEIÐINGAR Í GRIND	
BYGGINGAVERKFRÉÐINGUR FVFÍ OG BYGGINGATEKNIFRÉÐINGUR	