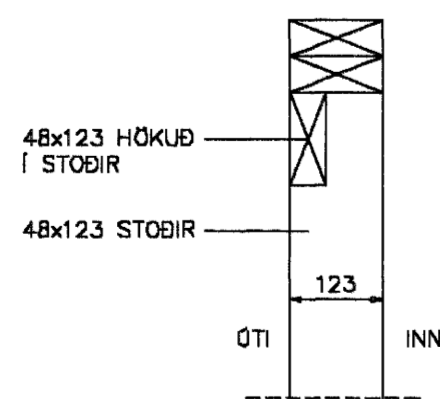
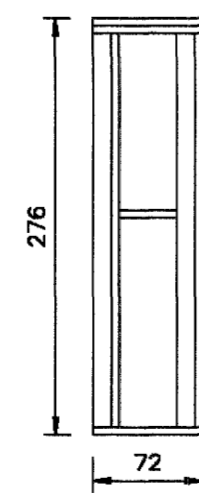


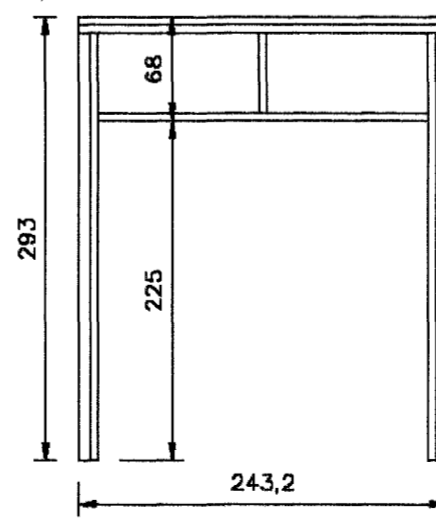
SNEIÐINGUR A-A, M=1:10



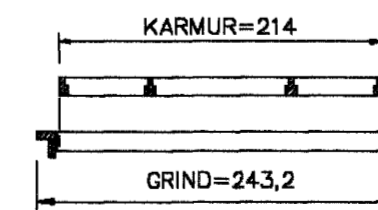
SNEIÐINGUR B-B, M=1:10



VIÐ ANDDYRI



ANDDYRI



ANDDYRI

Samþykkt þann
19 MARS 2004

Byggingafultrúinn í Hafnarfirði
F.h. Sigurbjartur Halldórsson

TEIKNISTOFA AGNARS MAGNÚSSONAR
STIGAHLIÐ NR.2, REYKJAVÍK. SÍMI: 565-1412

FURUVELLUR NR.42	TEIKNING NR. H64-5-6
M=1:50	REYKJAVÍK Í OKTÓBER 2003
REIMAR, LOSHOLT OG STOÐIR - HÚSHLIÐAR	
BYGGINGAVERKFRÉINGUR FVFÍ OG BYGGINGATEKNIÞFRÉINGUR	

05.12.39-52009

Agnes Magnússon