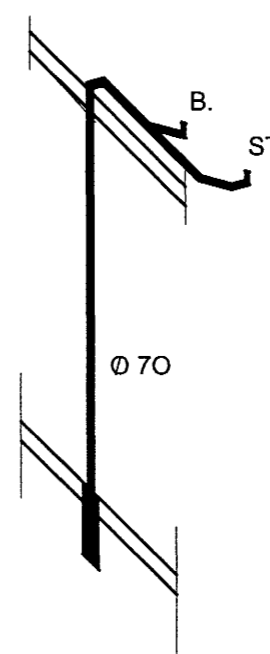
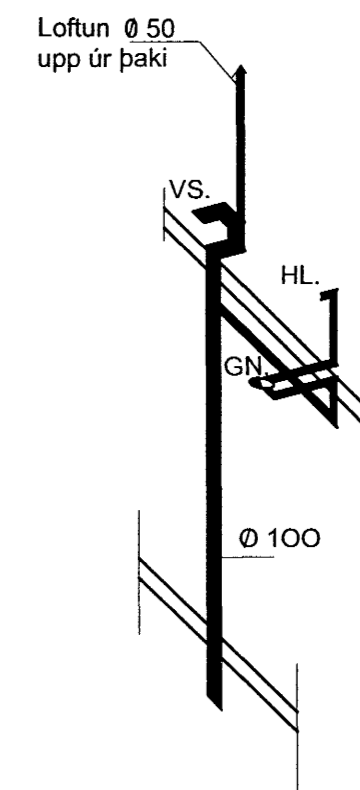


Stofn A 1:50



Stofn B 1:50



Sambýkkt þann

17 MARS 2004

Byggingafultrúinn í Hafnarfirði  
F.h. Sigurbjartur Halldórsson

*Handwritten signature*

	<b>Teiknistofan Röðull</b>		Knarrarvogi 4 Reykjavík	Mkv. 1:50	Hannað: hg	
			S: 5683577 Fax 5683522	Dags: 6/3 2004	Teiknað: hg	
	Verkhli: Svöluás 19 Hafnarfirði			Breytt:	Virfard: hg	
	Verkhli: Grunnmynd 2. hæð, frárennslisstofnar			Breytt:	Fjöldi blaða 3	
	Helgi Gunnarsson kt. 050350-4879 h.s. 5544708 gsm 6921020 nmt. 8533489 Jón Rafns Antonsson kt. 240347-2539 h.s. 5670775 gsm. 8928377 nmt. 8528377			Breytt:	Blað nr. 2	