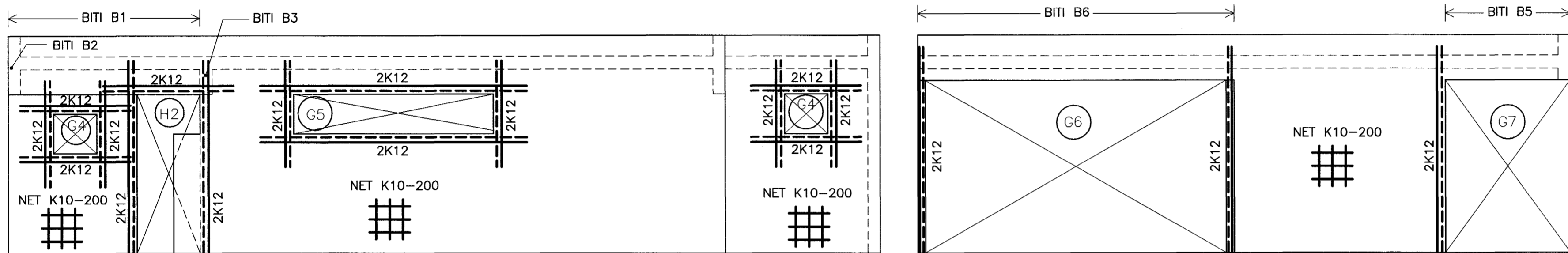
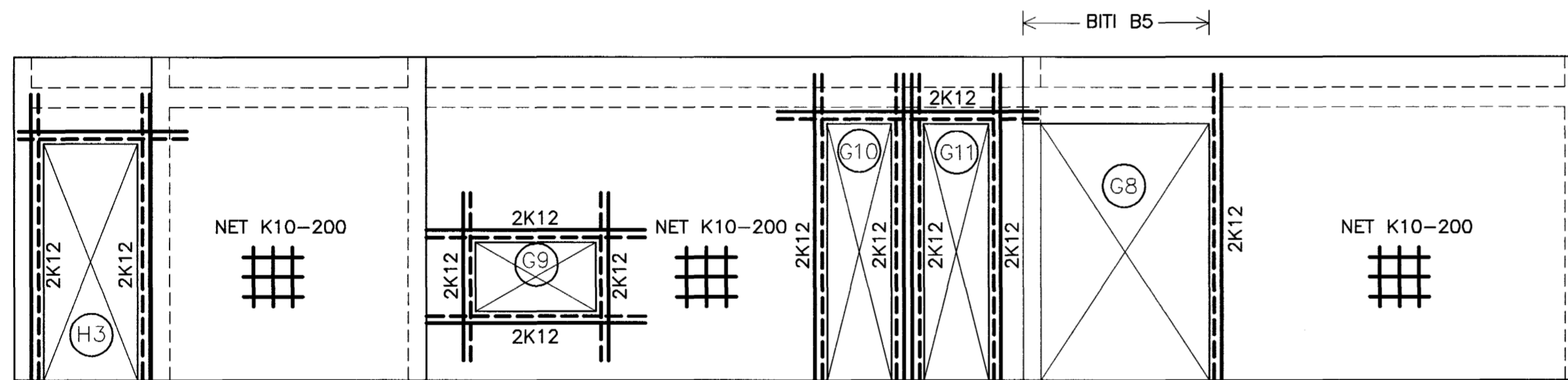


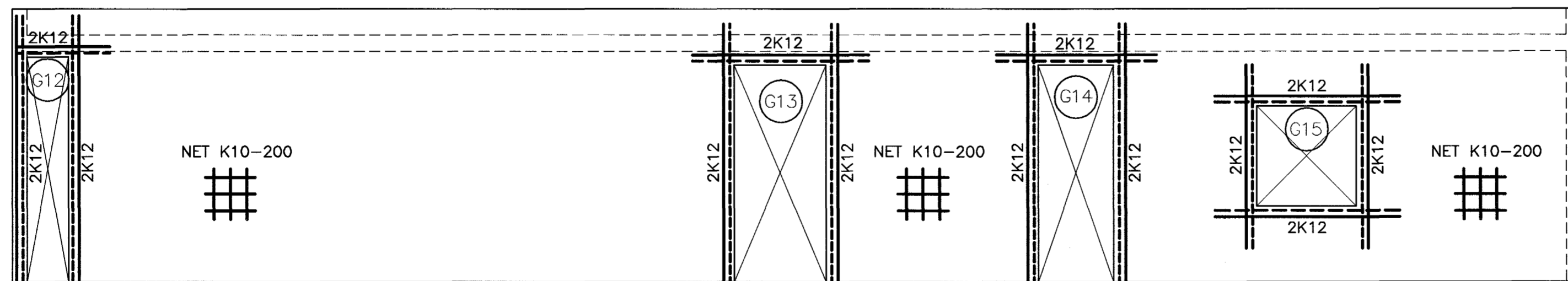
Norður



Vestur



Suður



Austur

NR.	DAGS.	BREYTING

SKÝRINGAR

SKÝRINGAR SJÁ TEIKN B001

TEIKN B005 JÄRNBENDING VEGGJA GRUNNMYND
 TEIKN B006 JÄRNBENDING VEGGJA ÚTLIT
 TEIKN B007 JÄRNBENDING ÞAKPLÖTU
 TEIKN B008 ÞAKPLATA-PLÖTUÞYKKTIR, GATAPLAN
 TEIKN B009 JÄRNBENDING BITA Í ÞAKI

UNDIR GLUGGA KOMI 2K12 L=500+OP+500,
 UPP MED GLUGGUM, DYRUM OG Í VEGGENDA
 KOMI 2K12, YFIR GLUGGA OG DYRAOP KOMI
 2K12 L=500+OP+500, EDA SAMFELT MILLI
 GLUGGA- OG DYRAOPA EF BILID MILLI
 ÞEIRRA ER MINNA EN 1000 MM

Sæmundur Eiríksson
 15/3 '04
 SÆMUNDUR EIRIKSSON 261249-2949

FURUVELLIR 8

220 HAFNARFJÖRDUR

Samykkt þann
 17 MARS 2004

KLÖPP

KLÖPP ARKITEKTAR-VERKFRÉDINGAR EHF
 NETHYL 2, PÓSTHÓLF 10050, 110 REYKJAVÍK
 SÍMI 577 2277, 699 7747 FAX 577 2280

HEITI TEIKN. BURDARÞOL - ÚTVEGGIR
 JÄRNBENDING ÚTLIT

MÆLIKVARDI 1:50 DAGS. MARS 2004

TEIKNING B 006 VERK V 04-301
 BREYTING YFIRFARID S.E.