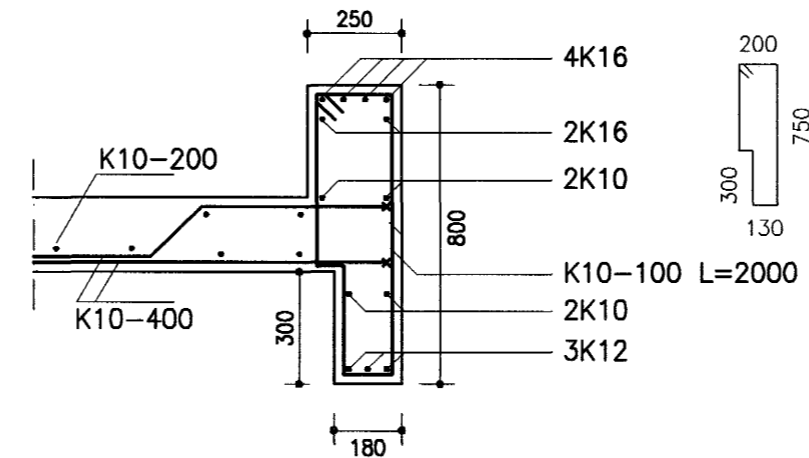
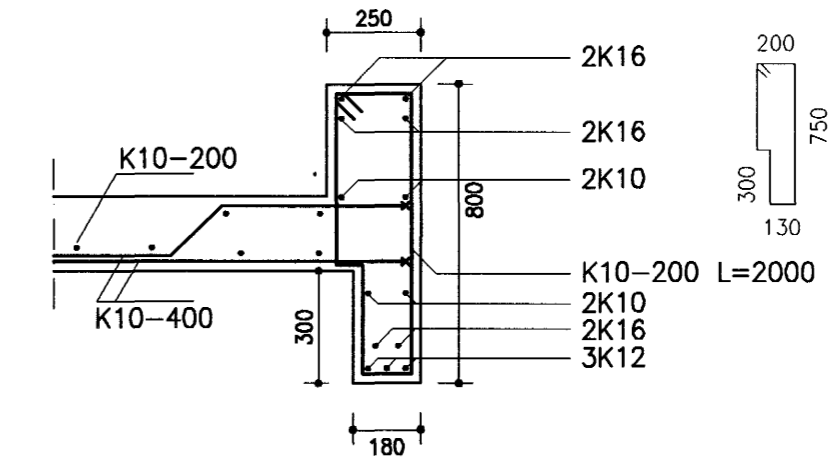


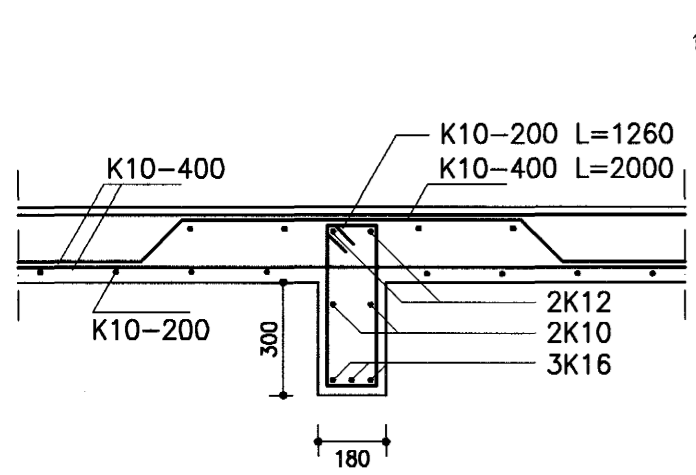
BITI B1 1:20



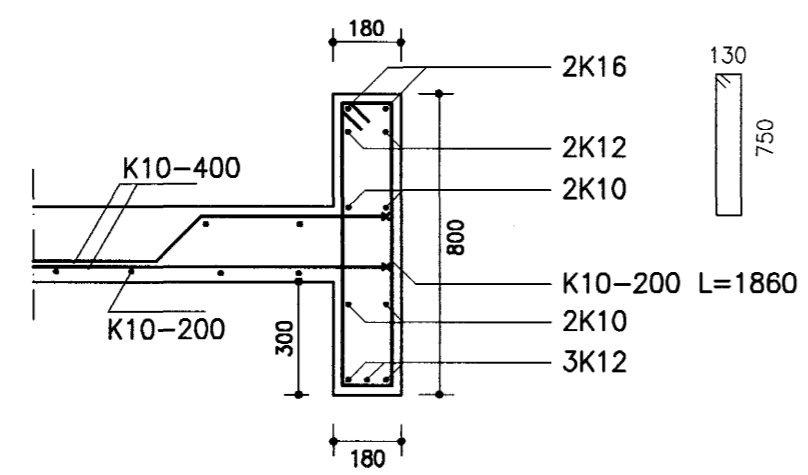
SNID 10-10 1:20



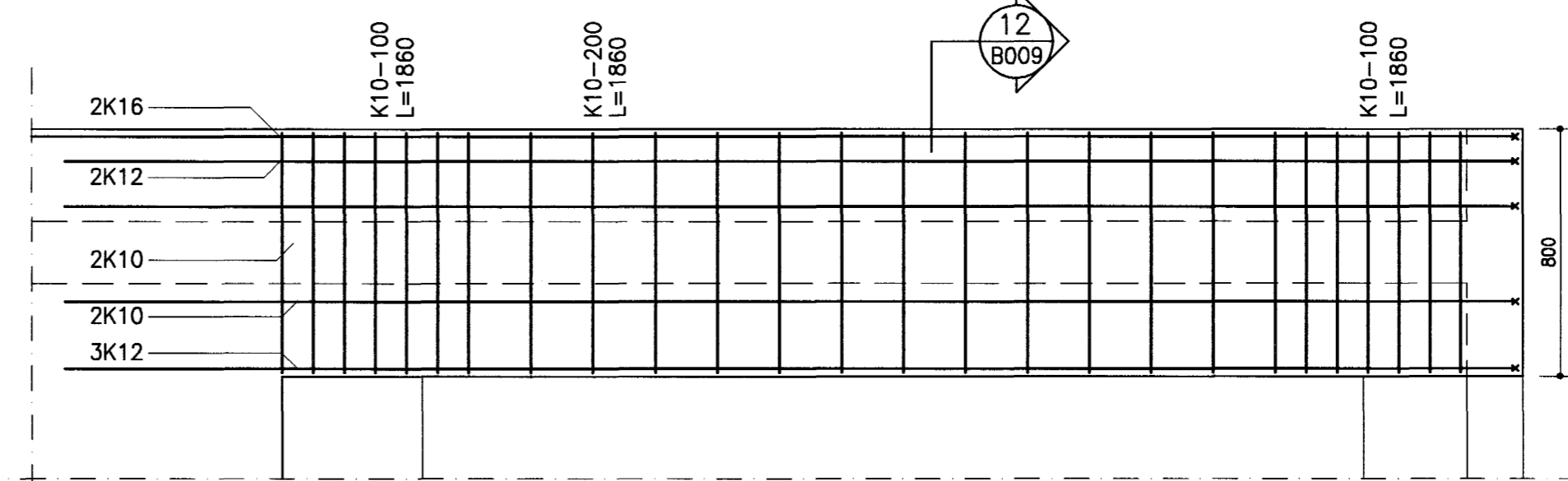
SNID 9-9 1:20



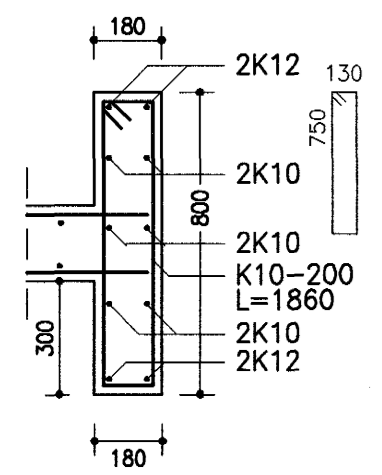
SNID 11-11 1:20



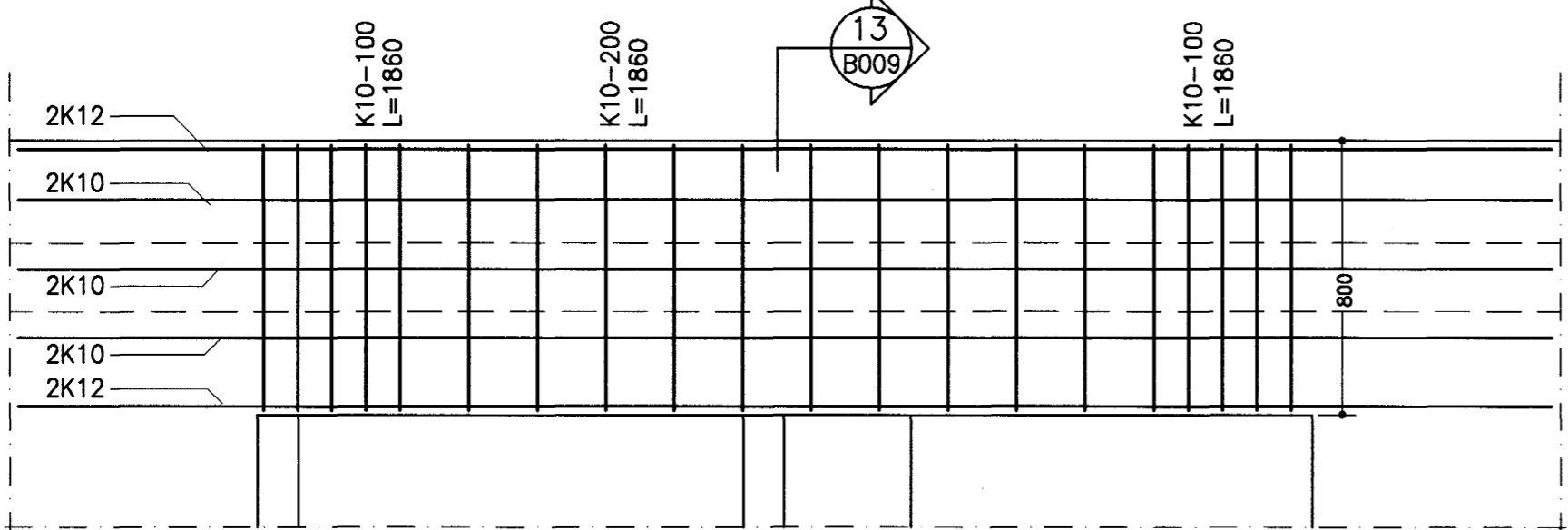
SNID 12-12 1:20



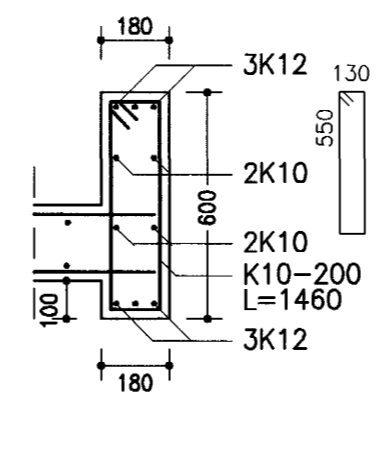
BITI B2 1:20



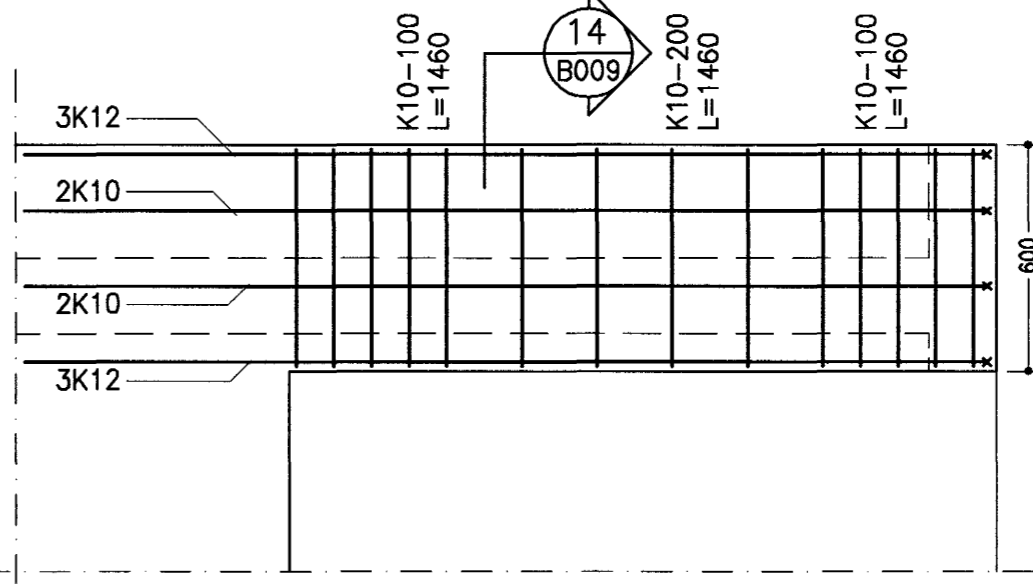
SNID 13-13



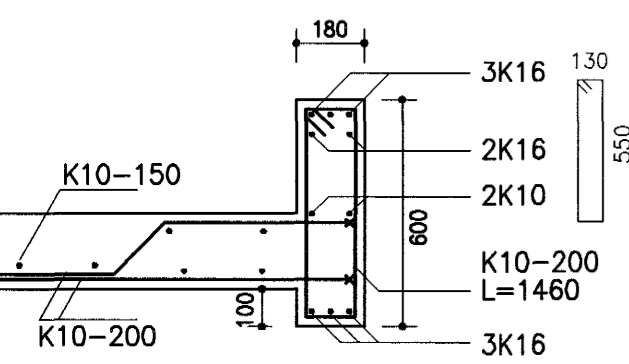
BITI B4 1:20



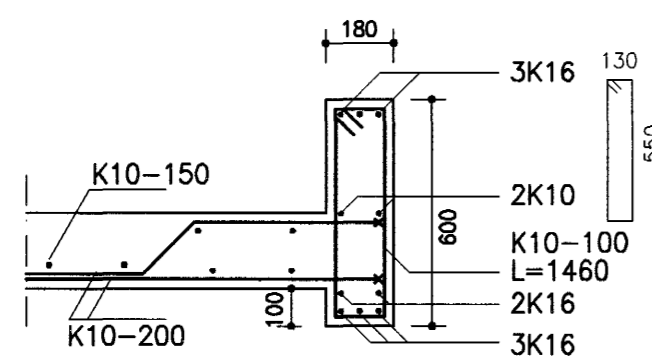
SNID 14-14



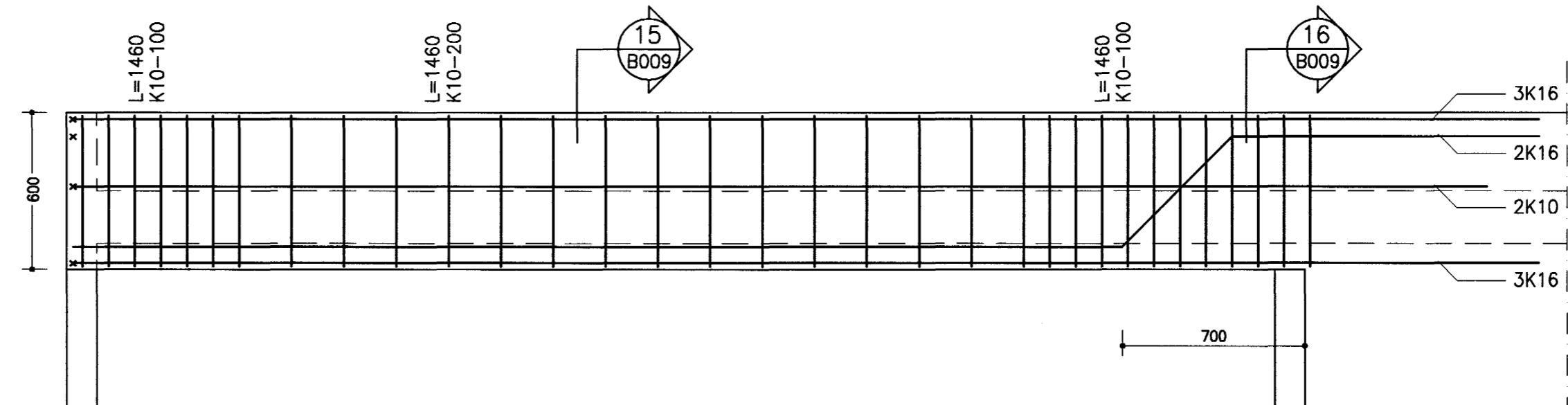
BITI B5 1:20



SNID 16-16 1:20



SNID 15-15 1:20



BITI B6 1:20

NR. DAGS. BREYTING

SKÝRINGAR

SKÝRINGAR SJÁ TEIKN B001
 TEIKN B005 JÄRNENDING VEGGJA GRUNNMYND
 TEIKN B006 JÄRNENDING VEGGJA ÖTLIT
 TEIKN B007 JÄRNENDING ÞAKPLÖTU
 TEIKN B008 ÞAKPLATA-PLÖTUÞYKKTIR, GATAPLAN
 TEIKN B009 JÄRNENDING BITA Í ÞAKI

Sigmundur Eiríksson
 15/3'04
 SÆMUNDUR EIRÍKSSON 261249-2949

FURUVELLIR 8
 220 HAFNARJÖRDUR
 Samþykkt þann
 17 MARS 2004

ingatufróinn í Hafnarhöfði
 Sigurbjartur Halldórsson
KLÖPP
 KLÖPP ARKITEKTAR-VERKFRÆÐINGAR EHF
 NETHYL 2, PÓSTHÖLF 10050, 110 REYKJAVÍK
 SÍMI 577 2277, 699 7747 FAX 577 2280

HEITI TEIKN. BURDARÞOL - ÖTVEGGIR
 JÄRNENDING BITA
 MELIKVARDI 1:20 DAGS. MARS 2004
 TEIKNING B 009 VERK V 04-301
 BREYTING YFIRFARID S.E.