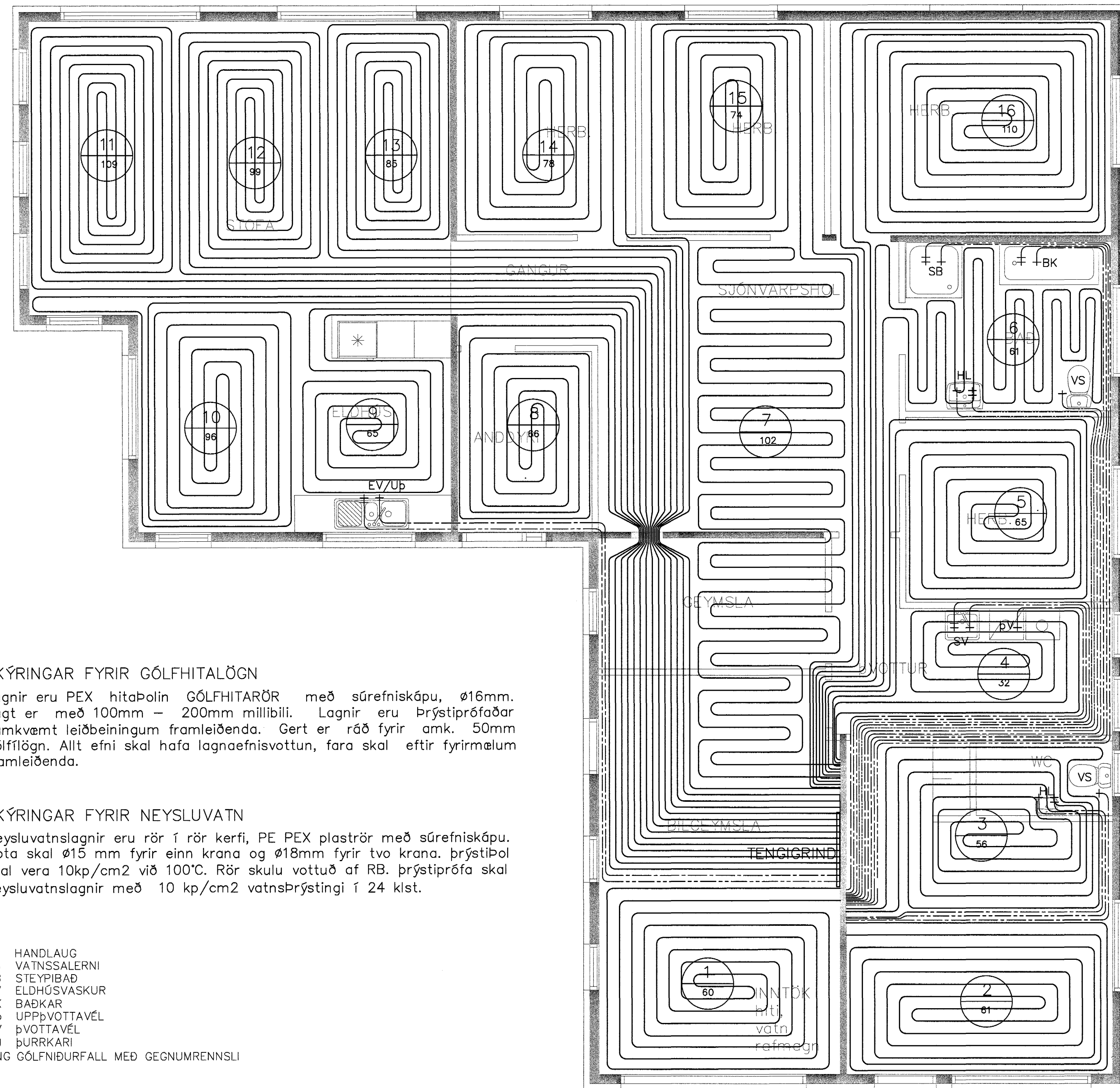


GRUNNMYND 1:50



SKÝRINGAR FYRIR GÓLFHITALÖGN

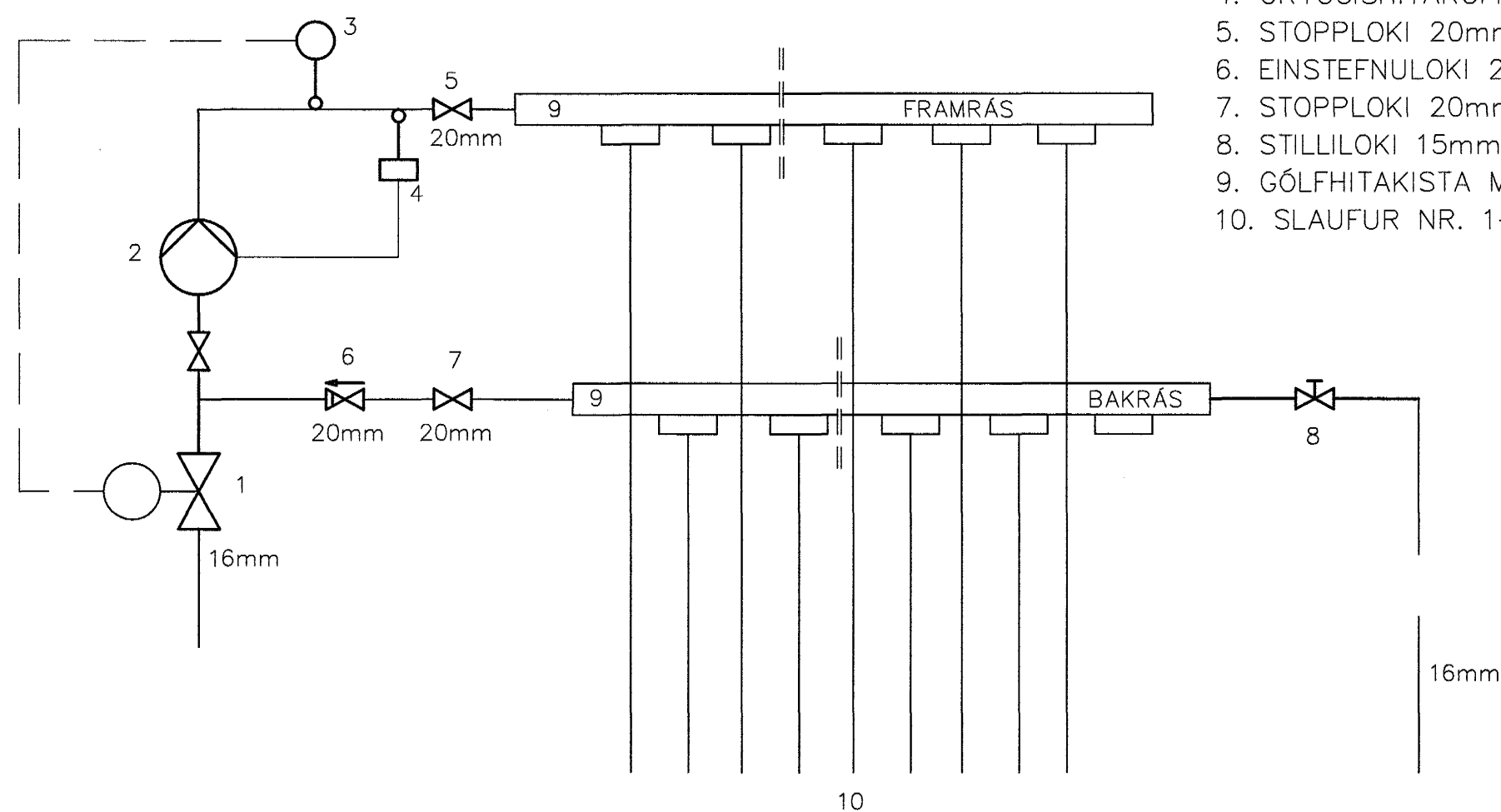
Lagnir eru PEX hitaþolin GÓLFHITARÖR með súrefniskápu,  $\varnothing 16\text{mm}$ . Lagt er með 100mm - 200mm millibili. Lagnir eru þrýstiprófaðar samkvæmt leiðbeiningum framleiðenda. Gert er ráð fyrir umk. 50mm gólfhlögn. Allt efni skal hafa lagnaefnisvottun, fara skal eftir fyrirmælum framleiðenda.

SKÝRINGAR FYRIR NEYSLUVATN

Neysluvatnslagnir eru rör í rör kerfi, PE PEX plaströr með súrefniskápu. Notað skal  $\varnothing 15\text{mm}$  fyrir einn krana og  $\varnothing 18\text{mm}$  fyrir tvo krana. Þrýstipól skal vera 10kp/cm<sup>2</sup> við 100°C. Rör skulu vottuð af RB. Þrýstiprófa skal neysluvatnslagnir með 10 kp/cm<sup>2</sup> vatnsþrýstingi í 24 klst.

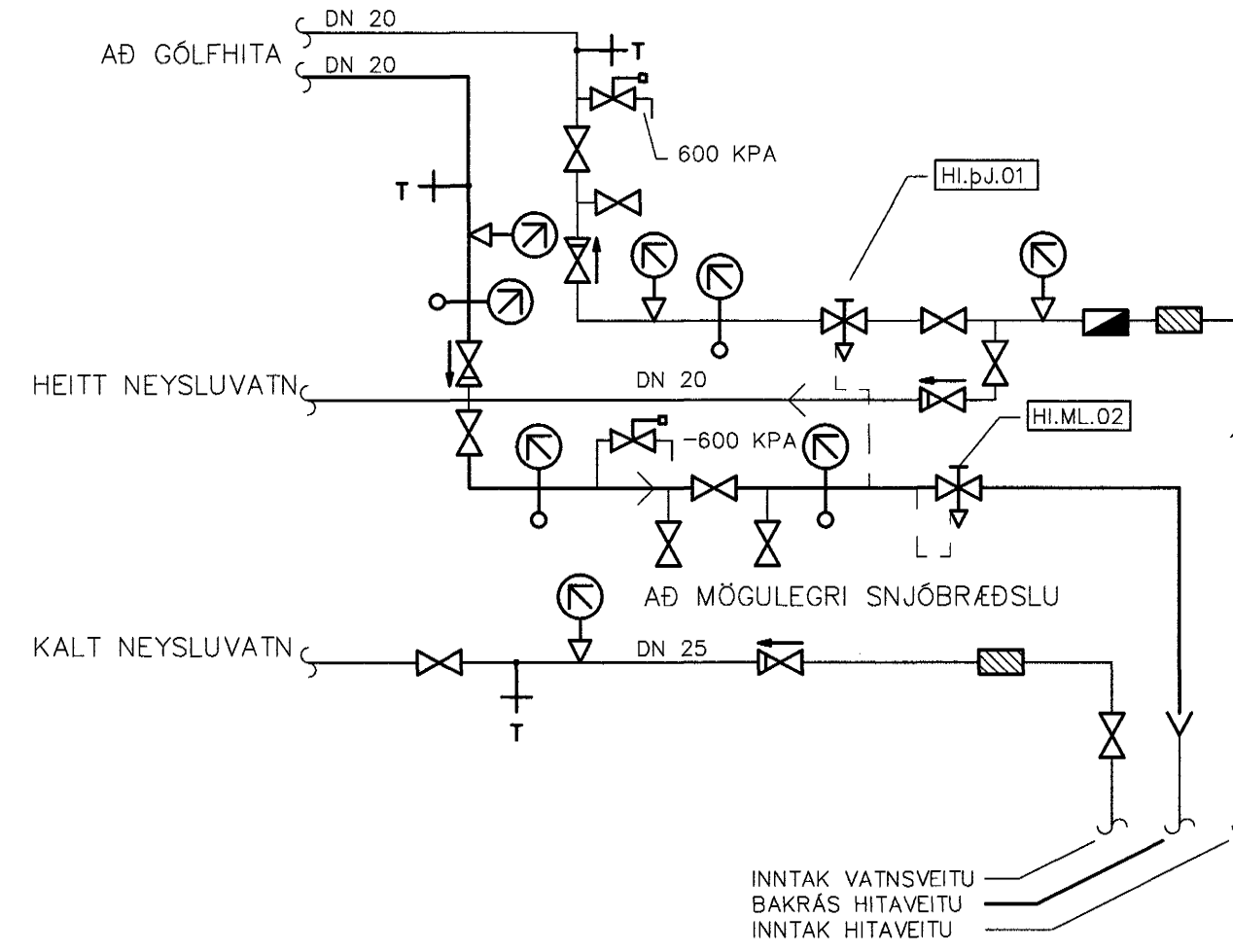
- HL HANDLAUG
- VS VATNSSALERNI
- SB STEYPIBÁÐ
- EV ELDHÚSVASKUR
- BK BAKRÁS
- Up UPPÞVOTTAVÉL
- pV ÞVOTTAVÉL
- pU ÞURRKARI
- GNG GÓLFNIDURFALL MEÐ GEGNUMRENNSLI

GÓLFHITAGRIND



1. STJÓRNLOKI TENGÐUR HITANEMA NR. 3.
2. DÆLA 0.4 l/sek, 4mvs, ÞRÝSTISTÝRÐ OG TENGÐ ÖRYGGISROFA NR. 4.
3. HITANEMI TENGÐUR STJÓRNLOKA NR.1, STILLIST Á 47°C MAX.
4. ÖRYGGISHITAROFI, TENGIST DÆLU NR.2, STILLIST Á 50°C.
5. STOPPLOKI 20mm.
6. EINSTEFNULOKI 20mm.
7. STOPPLOKI 20mm.
8. STILLILOKI 15mm.
9. GÓLFHITAKISTA MEÐ STJÓRNLOKUM SEM TENGST HITANEMUM Í HERBERGJUM.
10. SLAUFUR NR. 1-16,  $\varnothing 16\text{mm}$ .

TENGIGRIND



NUMER Á SLAUFU.  
6  
73  
LENGD Á SLAUFU Í METRUM.

SKÝRINGAR:

MERKINGAR:

- KALT VATN
- HEITT VATN
- FRAMRÁS HITALAGNAR
- BAKRÁS HITALAGNAR
- RENNILOKI/KÚLULOKI
- ÞRÝSTJAFNARI/MÓTSTÖÐULOKI
- STILLILOKI
- EINSTREYMSLOKI
- ÖRYGGISLOKI
- SÍA
- LOFTTÆMING
- HITANEMIR
- HITANEMI
- ÞRÝSTINGSMÉLIR
- ÞRÝSTINGNEMI
- TÆMING

HI.p.J.01 ÞRÝSTJAFNARI  
KRÖFUR: ÞRÝSTJAFNARI, HÁMARKS MISUNABRÝSTINGUR 0,6 MPa  
VIÐMIÐUN: AVP 15 Kvs = 1,6 m<sup>3</sup>/H

HI.ML.02 MÓTSTÖÐULOKI  
KRÖFUR: HELDUR UPPÍ LÁGMARKS BAKRÝSTINGI Á BAKRÁSARVATNI HITAVEITU.  
VIÐMIÐUN: AVDA 15 Kvs = 1,6 m<sup>3</sup>/H

TÁKN FYRIR KALT NEYSLUVATN RÖR Í RÖR  
TÁKN FYRIR HEITT NEYSLUVATN RÖR Í RÖR  
TÁKN FYRIR GÓLFHITA

Gólfhiti fyrir Furuvelli 44

Slauða	Staðsetning	Lengd slauðu	Afkost án gólfefna
Nr.		m	W
1	BÍLGEYMSLA	60	840
2	VINNUHERB.	61	854
3	VINNUHERB/WC	56	784
4	ÞVOTTUR	32	448
5	HERB.	65	910
6	BÁÐ	61	854
7	SJÓNVARP/GANGUR	102	1428
8	ANDDYRI	66	924
9	ELDHÚS	65	910
10	ELDHÚS	96	1344
11	STOFA	109	1526
12	STOFA	99	1386
13	STOFA	85	1190
14	HERB.	78	1092
15	HERB.	74	1036
16	HERB.	110	1540
<b>SAMTALS</b>		<b>1219</b>	<b>17066</b>

Sambýkt þann  
17 MARS 2004

Byggingafultrúinn í Hafnarfirði  
Fh. Sigurbjartur Halldórsson

Dags.	Breytingar	Nr.	Notn
<p><b>meter Verkfræðistofa ehf</b> Skútvogi 6 - 2. hæð 104 Reykjavík</p> <p>FURUVELLIR 44, 221 Hafnarfjörður</p> <p>Gólfhitalagnir, Neysluvatn og skýringar</p>			
<p>ÁRITUN SAMRÆMINGARHÖNDLUGAR: <i>[Signature]</i></p> <p>TÖLVUSKRA 123-221-FURUVELLIR 44 HANNAÐ FO TEKNAÐ FO VÍÐFARÐ FO ÚTGÁFA 1</p> <p>SAMÞYKKT <i>[Signature]</i> TEKNING NR. 123-221-P02 MKV. 1:50 BLAD NR. P-02</p> <p>Bygginga- og Væðingaráttvottun 0405462009 D.A.G.S. 06.03.2004 VERK NR. 123</p> <p>Friðrik Ólafsson 2303592459</p>			