

ALMENNAR REGLUR UM BURÐARVIRKI

ÁLAGSFORSENDUR

IST 12	Álagsforsendur, hönnun mannvirkja.
IST 13	Jarðskjálftar.
DS409 og DS410	Öryggi og álag.
DS 411	Steinsteypuvirki.
DS 412	Stáivirki.
DS 413	Timburvirki.
IST 15/DS415	Grundun.

SNJÓÁLAG,	1,0 KN/m ²
VINDÁLAG	1,4KN/m ²
JARÐSKJÁLFTÁLAG	0,3g
NOTÁLAG FYRIR GÓLF	1,5 KN/m ²

HÆÐARKERFI OG MÁL
Hæðartölur eru í metrum í hæðarkerfi
öll önnur ónefnd mál eru í millimetrum.

Tákn

	Táknar hæðarkóta á sniðmynd
	Táknar hæðarkóta á grunnmynd
	Táknar steypuskil.
	Táknar hnitaupunkt.
	Táknar þykkt veggjar eða plötu.

Sniðtákn. Snið A

Texti Skýringartákn við sniðmyndir.
Snið/deili A, sýnt á blaði nr.9

B Sniðtákn. Snið B, sýnt á blaði 07

Texti Skýringartákn við sniðmyndir.
Snið/deili A, er tekið á blaði nr.7 og sýnt á blaði nr.9

B Sniðtákn. Snið B eru tekin á blöðum 04 og 05, sýnt á blaði 07

Endanlegt yfirborð

Núverandi yfirborð

Áætlað klapparyfirborð

GRUNDUN

GRUNDUN UNDIR SÖKKLA

Grundað er á hreinsaða klöpp. álag á grunn fer ekki yfir 1,0 MN/m².

FYLLING INN Í SÖKKLA OG UTAN MED SÖKKLUM

Fylling sé úr frostfríu efni, bögglaberg eða samberilegt efni. Þjappa skal fyllinguna með 100 kg víbröplötu í 20 cm lögum 4 umferðir hvert lag. við þjöppun má hæðarmunur fyllingar sitt hvoru megin við veggj ekki vera meiri en 500 mm. undir einangrun skal setja 50 mm jöfnunarlag.

BENDISTÁL

BENDISTÁL merkt K KAMBSTÁL og skal vera B500C skv. NS 3576-3. d táknar þvermál bendistangar.

SKILGREININGAR OG TÁKN

Bendistál er táknað á eftirfarandi hátt. Slétt stál merkt R8, R10 o.s.frv. Kambstál merkt K8, K10, K12, K16, K20, K22, K25 og K32 á teikningum. Tölurnar tákna þvermál járnana í mm. Allt kambstál sem á að beygja skal vera suðuhaft og er Þvf ekki sérmerkt.

Tákn

	Fjöldi – stærð – millibili – lengd
	Bending við neðri brún plötu eða fjarhlöð veggjar.
	Bending við efri brún plötu eða nærhlöð veggjar.
	Járndendar.
	Að K10 járn leggst með 32cm millibili yfir það svæði sem granna strikið spannar.
	Að hér beygist annað hvert járn í efri brún plötu.
	Bending beygd upp miðað við teiknaðan flöt.
	Bending beygd niður miðað við teiknaðan flöt.
	Bending í símu átt og pílan sýnir liggja næst yfirborði.
	Dreififlóna.
	fjarlægð milli járna miðja í miðju.
	fjarlægð milli járna í neti miðja í miðju, lóðrétt og lórétt.

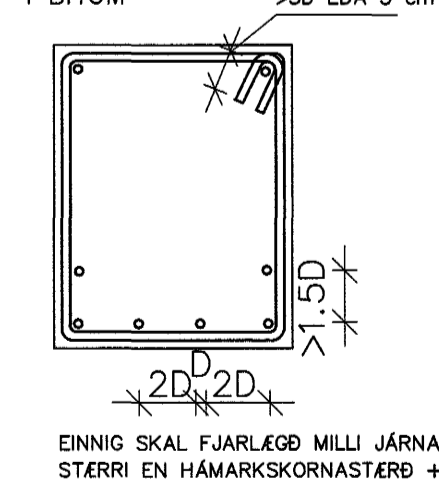
STEYPUHULA YFIR JÁRNUM

SKAL VERA EINS OG EFTIRFARANDI TAFLA SÝNIR :

BYGGINGARHLUTAR AÐSTÆBUR	STÉPUHULA NEMA SÉRTEIKNING SÝNI ANNAD.		
	PLÖTUR mm	VEGGIR mm	BITAR OG STÖDIR mm
INNANHÖSS OG ÞAR SEM EINANGRAD ER AD UTAN	20	20	20
UTANHÖSS OG Á STÖBUM ÞAR SEM RAKI ER MIKILL	30	30	30
VEGGIR AÐ FYLLINGU OG UNDIRSTÖBUR UNDIR GRUNNVATNI	50	50	-
EF STEYPT ER PLATA Á EINANGRUN YFIR FYLLINGU	30	30	-
EF STEYPT ER BEINT Á FYLLINGU	70	70	-

Steypuhula á burðarjárn skal þó hvergi vera minni en 15d.

LÁMARKSFJARLÆGD MILLI BURÐARJÁRNA Í BITUM



ENNIG SKAL FJARLÆGD MILLI JÁRNA VERA STERRI EN HÁMARKSKORNASTÆRÐ + 5 mm

MEÐ ÖPUM Í PLÖTUM SKAL SETJA SAMA MAGN OG KLIPPT ER Í BURTU. ÖLL JÁRN GANGI ÁFRAM Í GEGNUM STEYPUSKIL A.M.K JAFN LANDT OG 40D.

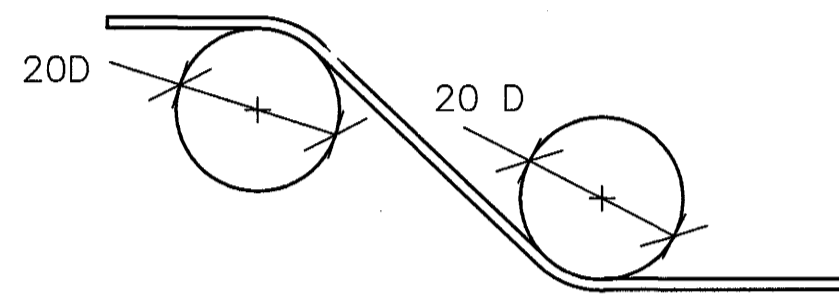
Skeytilengdir steypustyrktarstáls:

Lágmarkskeytilengdir bendistáls eru skv. eftirfarandi töflu:

þvermál stangar mm	8	10	12	16	20	25
Skeytilengd 1 mm ef skeytingar < 30% í sniði	400	500	600	800	1000	1250
Skeytilengd 1 mm ef skeytingar > 30% í sniði	560	700	840	1120	1400	1750

Beyging steypustyrktarstáls:

SKEYTILENGD járna í plötum sé ekki minni en 40D, þvermál járn, nema annað sé sýnt á teikningu. Beygjustífa fyrir uppbyggju á langjárnnum, í bitum, súlum, plötum og í gerð króka og haka á langjárnnum skal vera eins og sýnt er hér að neðan.

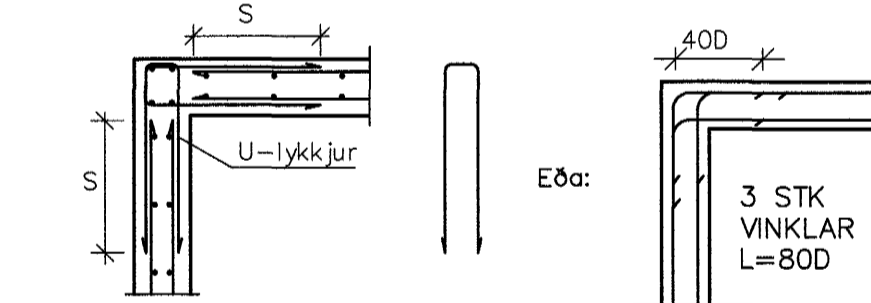


Beygjustífa fyrir lykkjur skal að jafnaði hafa þvermál sem er ekki minna en eftirfarandi tölur segja til um. beygjuþvermál má þó aldrei vera minni en þau gildi sem framleiðendur taka ábyrgð á.

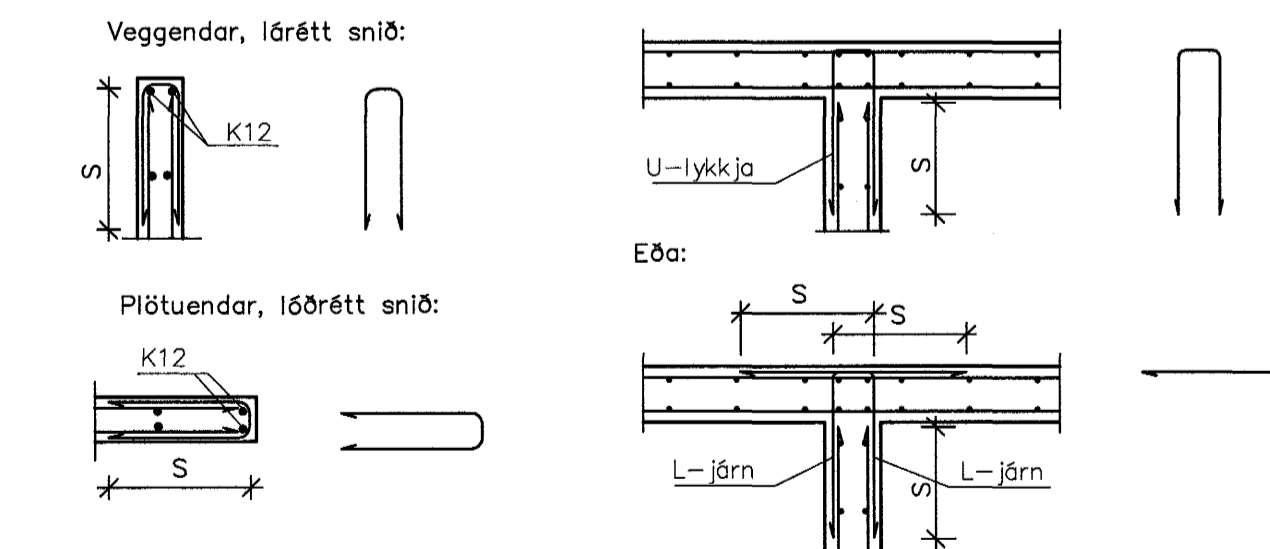
ÞVERMÁL STANGAR mm	STÁLTEGUND		
	SLÉTT STÁL D mm	KAMBSTÁL D mm	TENTORSTÁL D mm
4,5,6	24	24	24
7,8,9	24	32	48
10	24	48	48
12	24	64	128
16	24	128	128

Járnbending sökkla, veggja og platna:

Hornbending sökkla og veggja, lórétt snið



T-tenging sökkla og veggja, lórétt snið



S=Skeytilengd, U-lykkjur og L-járn skulu vera með sama þvermáli og innbyrðis fjarlægð og aðaljárnin. Lórétt járn í sökklum og veggjum skulu vera næst ytri brún og skulu lóðréttu járnin vera fyrir innan lóréttu járnin.

STÁLVIKRI

STÁLÆÐI

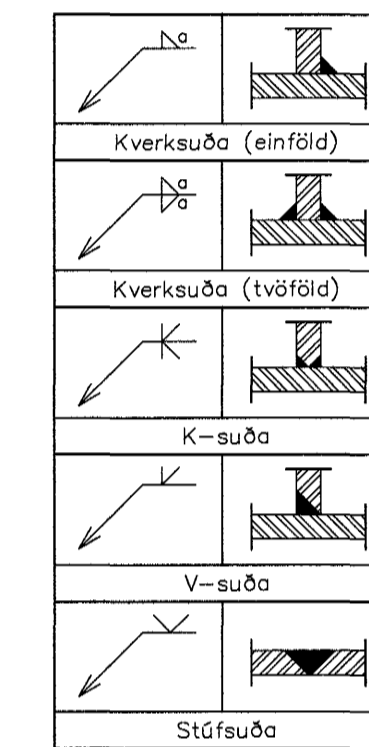
Allt efni og vinna skal vera í samræmi við IST og ENV staðla. Allt stál skal uppfylla a.m.k. styrkleika og flöðunarkröfu S235JR22 skv. IST EN 10025:1990 + A1:1993. Boltar og nær skulu vera í gæðaflokki 8.8 skv. DIN ISO 898, Teil 1. Allt stál skal grunna með ryðvarnarmáningu nema annað sé tekið fram.

FESTINGAR

Alla vinnu við múrbolta skal vanda sérstaklega. Borðþjót skal vera 20mm djúpi en lengd boltans í steypunni. Holuna skal hreinsa og blása örur en boltinn er settur í. Lágmarks bil milli bolta í festingum er eftirfarandi: almennt er innbyrðis fjarlægð milli bolta min 3d. fjarlægð milli bolta 3d við enda undir álagi. fjarlægð milli bolta 2d ef endi er ekki undir álagi. fjarlægð milli bolta 3d við kant undir álagi. fjarlægð milli bolta 1,5d ef kantur er ekki undir álagi.

SUBÚTÁKN OG SUBÚVINNA

Suðumenn skulu hafa hefnisvottorð skv. IST EN 287-1:1992. Allar suður skulu uppfylla flokk C skv. IST EN 25817:1992. Minnsta leyfilega kverksuða er 4mm. Suðufenið skal vera a.m.k. jafn gott þess efnis sem verið er að sjéða saman, bæði hvað varðar styrk og seiglu.



TRÉVIKRI

TIMBUR

Allt efni og vinna skal vera í samræmi við íslenskan staðal IST/DS 413. Allur burðarviður skal a.m.k uppfylla timburflokk K18 og ílmtré L40, nema annað sé tekið fram, að jafnaði má ekki rýra enda þversniðs meira en sem nemur 1/3 af heildinni. Þar sem timbur og steypa koma saman skal setja tjörupappa á milli.

FESTINGAR

Bil milli festipunkta í festingum sjá töflu hér að neðan. Alla vinnu við múrbolta skal vanda sérstaklega. Borðþjót skal vera 20mm djúpi en lengd boltans í steypunni. Holuna skal blása og hreinsa örur en boltinn er settur í. Múrbolti:M12-150/90 merkir 150mm langur bolti, festilengd er 90 mm. Fylgja skal fyrirmælum framleiðanda við uppsetningu á boltum,múrboltum, festijárnnum og öðru viðkomandi. N tákna venjulegan ferhyrðan saum, K tákna kambsaum.

LÁGMARKS BIL MILLI FESTIPUNKTA Í FESTINGA

	I VAKTASTEFNU			HORNRETT Á VAKTASTEFNU		
	Innbyrði	End undir dagi	End án dagi	Innbyrði	Kantur undir dagi	Kantur án dagi
Naglar	10d	15d	10d	5d	10d	5d
Boltar	7d	7d	4d	2d	4d	2d
Skráfur	7d	7d	4d	2d	4d	2d

ÞAKVIKRI

Heiklaða skal þök með 25x150 mm borðaklöðningu og negla með 3x3" galv. nögglum í sperru. Þakjárnid neglist í aðra hverja háðuru með snúnum saum 55x66 með þéttihring eða kambsaum 37x61 með þéttihring. Fyrsta naglaröðin kemur 20 cm frá þakbrún, á svæðinu 20-180cm frá þakbrún skal vera m/m 27cm milli naglaraða, en á meginhluta þaks skal vera m/m 42cm milli naglaraða. Að öðru leiti skal ganga frá þakjárn samkvæmt Rb-blöðum nr. 47, 102 og 103.

Hönnunarsendur á vegg einingum frá Þorgeiri og Helga Akranesi:

Einingarnar eru hannaðar til að standast allar þær kröfur sem gerðar eru í byggingarlögum og byggingarreglugerð. Þær eru hannaðar fyrir einnar hæðar einbýlishús með léttu sperruþaki. Þakið skal virka sem skífa sem flytur lárétt álag út í veggskifur hússins. Undirstöður og botnplata eru steipt.

Á jarðskjálftasvæðum 2 til 4 skv. IST 13 koma aukajám í gegnum tengilykkjur og utan um K12, K8 hárnalar, L=400+250.

Efnisforsendur:

Steinsteypa: Framleiðsla er í samræmi við IST EN 206-1:2000.

Burðarkápa og innveggir: Styrkleikaflokkur: >C35/45
Sementsmagn: >340kg/m³
Mesta komastærð: 25mm
V/S tala: <0,50
Loftinnihald: >5,5%

Veðurkápa, lituð steypa: Styrkleikaflokkur: >C30/37
Sementsmagn: >340kg/m³
Mesta komastærð: Háð lit og áferð
V/S tala: <0,50
Loftinnihald: >6,0%

Veðurkápa, venjuleg steypa: Styrkleikaflokkur: >C35/45
Sementsmagn: >340kg/m³
Mesta komastærð: 25mm
V/S tala: <0,50
Loftinnihald: >5,5%

Fyllisteypa: Styrkleikaflokkur: >C35/45
Sementsmagn: >340kg/m³
Mesta komastærð: 10mm
V/S tala: <0,45
Loftinnihald: >5,5%

Bendistál:

Kambstál: B500C skv. NS 3576-3. Flotmörk: 500MPa.

Bendinet: B500A skv. NS3576-1. Flotmörk: 500MPa.

B189: 6mm teinar c/c150mm

Tengilykkjur: PFEIFER-VS100. Leyfilegt togálag: 14kN/stk.

Tengiskúffur, djúpar: PFEIFER-VS20/300. Leyfilegt togálag: 56kN/m.

Tengiskúffur, grunnar: PFEIFER-VS20/600. Leyfilegt togálag: 28kN/m.

Tengistigi: Ryðfritt stál, 6mm. Stálæði: EN1.4301. Flotmörk 210MPa.

Þakfesting: JOMA 400x40+20x2,0 (BMF 400x2,0)

A, B, C o.s.frv. merkir gerð endafrágangs hverrar einingar.

Samþykkt þann 17 MARS 2004

Byggingafrullráðinn í Hafnarfirði
Fh. Sigurbjartur Halldórsson

Dags.	Breytingar	Nr.	Nafn
meter Verkfræðistofa ehf Skútuvogi 6 - 2. hæð 104 Reykjavík Sími: 5678922 Fax: 8940259 meter@meter.is www.meter.is			
FIFUVELLIR 20, 221 Hafnarfjörður			
SKÝRINGAR			
ÁRITUN SAMRÆMINGARHÖNNUNAR:			
Fróðrik Friðriksson	2112564519		
TÖLVIKSKRÁ	128-221-FIFUVELLIR 20	HANNAÐ FO	TEIKNAD FO
		YFIRFARID FO	GTAFYA 1
SAMÞYKKT	Þjórgvín Vígundsson 0405462009	TEIKNING NR. 128-221-B01	MKV. BLAD NR. B-01
Fróðrik Ólafsson	2303592459	DAGS. 09.03.2004	VERK NR. 128